

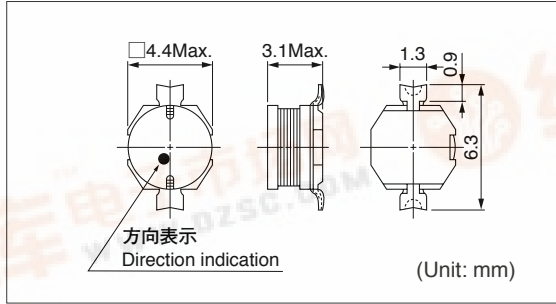


Fixed Inductors for Surface Mounting 面実装用 固定インダクタ

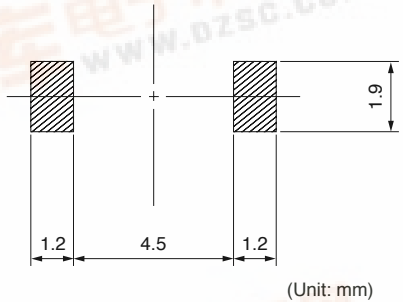
3DF

Inductance Range: 1.0~270μH

DIMENSIONS / 外形寸法図



Recommended patterns 推奨パターン図



FEATURES / 特長

- Low profile (4.4mm Max. square, 3.1mm Max. height).
- RoHS compliant.
- 小型薄形構造 (4.4mm角Max.、高さ3.1mm Max.)
- RoHS指令対応

SELECTION GUIDE FOR STANDARD COILS

TYPE 3DF (Quantity/reel; 2,000 PCS)

東光品番	インダクタンス ⁽¹⁾	許容差	直流抵抗 ⁽²⁾	最大許容電流 ⁽³⁾
TOKO Part Number	Inductance ⁽¹⁾ (μH)	Tolerance (%)	DC Resistance ⁽²⁾ (Ω) Max.	Rated DC Current ⁽³⁾ (A) Max.
#A682AY-1R0M	1.0	± 20	0.072	1.34
#A682AY-1R5M	1.5	± 20	0.084	1.22
#A682AY-2R2M	2.2	± 20	0.108	1.08
#A682AY-3R3M	3.3	± 20	0.134	0.97
#A682AY-4R7M	4.7	± 20	0.160	0.91
#A682AY-6R8M	6.8	± 20	0.197	0.79
#A682AE-100M	10.0	± 20	0.330	0.63
#A682AE-120M	12.0	± 20	0.350	0.59
#A682AE-150M	15.0	± 20	0.400	0.56
#A682AE-180M	18.0	± 20	0.450	0.51
#A682AE-220M	22.0	± 20	0.534	0.47
#A682AE-270M	27.0	± 20	0.618	0.43
#A682AE-330M	33.0	± 20	0.903	0.37
#A682AE-390M	39.0	± 20	1.010	0.34
#A682AE-470M	47.0	± 20	1.355	0.29
#A682AE-560M	56.0	± 20	1.515	0.28
#A682AE-680M	68.0	± 20	1.713	0.26
#A682AE-820M	82.0	± 20	2.312	0.22
#A682AE-101M	100.0	± 20	2.640	0.21
#A682AE-121M	120.0	± 20	3.502	0.19
#A682AE-151M	150.0	± 20	4.132	0.17
#A682AE-181M	180.0	± 20	4.534	0.16
#A682AE-221M	220.0	± 20	6.646	0.13
#A682AE-271M	270.0	± 20	7.523	0.12

(1) Inductance is measured with a LCR meter 4284A (Agilent Technologies) or equivalent. Test frequency at 100kHz
 (2) DC resistance is measured with a Digital Multimeter TR6871 (Advantest) or equivalent.
 (3) Maximum allowable DC current is that which causes a 10% inductance reduction from the initial value, or coil temperature to rise by 40°C whichever is smaller. (Reference ambient temperature 20°C)

(1) インダクタンスはLCRメータ4284A (Agilent Technologies) または同等品により測定する。測定周波数は100kHzです。
 (2) 直流抵抗はデジタルマルチメータTR6871 (Advantest) または同等品により測定する。
 (3) 最大許容電流は、直流重畳電流を流した時インダクタンスの値が初期値より10%減少する直流電流値、または直流電流により、コイルの温度が40°C上昇の何れか小さい値です。(周囲温度20°Cを基準とする。)

