

◆ 特点

- ✦ 高精度, 在输入动态工作范围 (500:1) 内, 非线性测量误差小于 0.1%
- ✦ 校表过程中高稳定性, 输出频率波动小于 0.1%
- ✦ 精确测量正、负两个方向的有功功率, 且以同一方向计算电能
- ✦ 慢速输出脉冲能直接驱动电机工作, 快速输出脉冲可用于计算机数据处理
- ✦ 防窃电功能, 逻辑输出脚 REVP 用于显示反向用电或者错误用电状况
- ✦ 芯片上有电压检测电路, 检测掉电状况
- ✦ 具有防潜动功能
- ✦ 芯片上带参考电压源  $2.5V \pm 8\%$  (温度系数典型值  $30ppm/^\circ C$ ), 也可以使用外部电压源
- ✦ 芯片上带晶振时钟 (芯片内置晶振)
- ✦ 单工作电源 5V
- ✦ 低功耗 15mW (典型值)
- ✦ 采用 0.35um CMOS 工艺, 批量的一致性和产品可靠性得到进一步提高。

◆ 概述

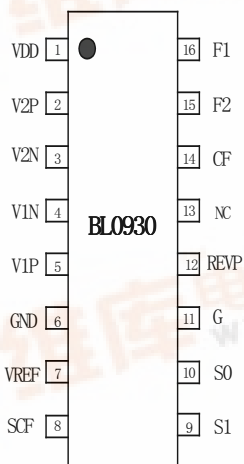
BL0930 集成电路是电子式电度表的核心计量芯片, 它在设计上采用了过采样和数字信号处理技术, 从而大大地提高了芯片的测量准确度, 同时, 在 A/D 转换后的数据均由数字电路进行运算和处理, 保证了芯片的长期稳定性。基于此芯片设计的电子式电度表具有外围电路简单、精度高、稳定性好等特点, 适用于单相两线电力用户的电能计量。

BL0930 对正、反向有功功率均可测量, 且可将反向有功功率转换成与正向有功功率方向一致的脉冲输出, 同时在芯片引脚 (Pin12) 上给出了反向用电指示。因此, 用 BL0930 制成的电子式电度表具有很强的防窃电能力。

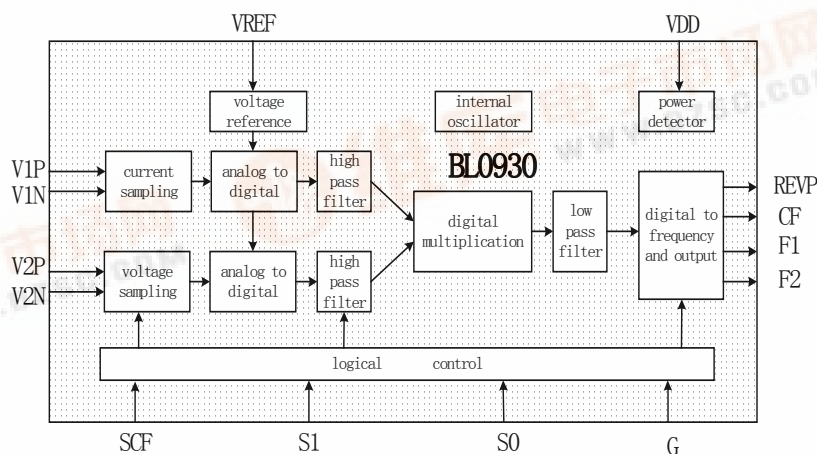
BL0930 具有两种不同频率的脉冲输出。Pin14 输出以较高频率的脉冲, 用于校验和计算机数据处理, 而 Pin15 和 Pin16 输出一组较低频率的脉冲, 用于直接驱动步进电机, 以推动计度器进行电量累积。

在 BL0930 中充分考虑到兼顾电度表潜动和起动力性能的不同要求, 采用了合理的数字化的防潜动阈值设计, 在保证可靠地防止潜动的前提下, 使起动力电流远低于标准要求。

◆ 管脚与框图



DIP 16



BL0930 系统框图



**◆ 管脚描述**

管脚号	符号	说明
1	VDD	正电源 (+5V), 提供模拟数字部分电源, 正常工作时电源电压应该保持在 $5V \pm 5\%$ 之间。
2,3	V2P,V2N	电压采样信号的负, 正输入脚。最大差分输入电压为 $\pm 165mV$ 。
4,5	V1N,V1P	电流采样信号的正, 负输入脚。最大差分输入电压为 $\pm 660mV$ 。
6	GND	电路的接地点。
7	VREF	参考电压调整端, 片内基准电压标称值在 $2.5 \pm 8\%$ , 温度系数典型值为 $30ppm/^\circ C$ 。允许使用外部 2.5V 电压输入。
8	SCF	高频校验脉冲选择端, 与 S1,S0 组合起来选择 CF 的输出频率, 见后面。
9,10	S1,S0	通过 S1,S0 的组合可以针对不同的电表常数选择不同的输出频率, 为电表设计提供更大的选择范围。
11	G	用来选择电流通道的系统增益, 增益选择具体数值见后面
12	REVP	负向有功功率指示信号, 当电流通道的电压通道输入信号的相位差大于 $90^\circ$ 时, 该脚输出高电平。
13	NC	空脚
14	CF	高速校验脉冲输出脚, 输出频率正比与瞬时有功功率的大小, 可以有多种选择。
15,16	F2, F1	低速逻辑输出脚, 其输出频率正比于平均有功功率的大小, F1,F2 为非交叠输出, 可以驱动机电式计度器或两相步进电机。输出频率见 BL0930 计算公式。

**◆ 极限范围**

(T = 25 °C )

项目	符号	极值	单位
模拟数字电源电压 VDD	VDD	-0.3~+7(max)	V
VDD 变化		-0.3~+0.3	V
输入电压(相对于 GND)	Vv	$VSS+0.5 \leq Vv \leq VDD-0.5$	V
工作温度	Topr	-40~+75	°C
贮藏温度	Tstr	-55~+150	°C
功耗 (DIP16)		350	mW

**◆ 电参数**

## 1) 常温电特性

(T=25°C, VDD=5V)

测量项目	符号	测量条件	测量点	最小	典型	最大	单位
1 电源电流	$I_{VDD}$		Pin1	0.5	4	5	mA
输入高电平	$V_{IH}$	VDD=5V		2			V
输入低电平	$V_{IL}$					1	V

输入电容	$C_{IN}$					10	pF
2 逻辑输出脚 F1,F2			Pin15,16				
输出高电平	$V_{OH1}$	$I_H=10mA$		4.4			V
输出低电平	$V_{OL1}$	$I_L=10mA$				0.5	V
输出电流	$I_{O1}$				10		mA
4 逻辑输出脚 CF,REVP			Pin14,12				
输出高电平	$V_{OH2}$	$I_H=10mA$		4.4			V
输出低电平	$V_{OL2}$	$I_L=10mA$				0.5	V
输出电流	$I_{O2}$				10		MA
5 基准参考电压	$V_{ref}$	$VDD=5V$	Pin7	2.3	2.5	2.7	V
温度系数					30		ppm/°C
6 模拟输入脚 V1P,V1N V2N,V2P			Pin5,4, 3,2				
最大输入电平	$V_{AIN}$					±1	V
直流输入阻抗					330		Kohm
输入电容				6		10	pF
7 精度							
两个通道相位误差							
电流超前 37° (PF=0.8 容性)			Pin14		0.1		度(°)
电流滞后 60° (PF=0.5 感性)			Pin14		0.1		度(°)
8 防潜阈值		$I_b=5A$ $C=1400,$	Pin14	0.0015		0.003	%
9 负向有功功率测 量误差%	ENP	$V_V=\pm 110mV,$ $V(I)=2mV,$ $\cos\phi=\tilde{1}$ $V_V=\pm 110mV,$ $V(I)=2mV,$ $\cos\phi=-1$	Pin14			0.1	%
10 电源监控电路检 测电平(掉电检测电 平)	$V_{down}$	电源从 3.5V~5V 变 化, 电流电压 通道满幅输 入	Pin14	3.9	4	4.1	V

**指标说明**
**1)非线性误差%**

BL0930 的电压通道输入固定 Pin3,pin2 之间交流电压  $V_v$  为 110mV,功率因数  $\cos\phi=1$ ,Pin5 与 Pin4 之间电压  $V_i$  在对应与 5% $I_b$ ~800% $I_b$  范围内,任何一点输出频率相对于  $I_b$  点的测量非线性误差小于 0.1%

$$eNL\% = [(X \text{ 点误差}\% - I_b \text{ 点误差}\%) / (1 + I_b \text{ 点误差}\%)] * 100\%$$

**2)防潜阈值**

典型情况下,CF 输出所代表的最小功率为满量程输出的 0.0015%,对于低于该阈值的功率,不输出计量脉冲。

**3)正负输入功率**

指 Pin3-Pin2 间的电压采样信号  $V(V)$  与 Pin5-Pin4 间的电流通道输入信号  $V(I)$  乘积  $V(V)*V(I)*\cos\phi$  的符号,大于零为正功,小于零为负功。

**4)正、负向有功功率误差%**

在相等的有功功率条件下,在  $V(V)=\pm 110mV$ 、 $V(I)$  对应  $I_b$  (5A) 点,BL0930 测得的负向有功功率与正向有功功率之间的相对误差:

$$eNP\% = [(eN\% - eP\%) / (1 + eP\%)] * 100\%$$

eP%:正向有功功率误差; eN%:负向有功功率误差。

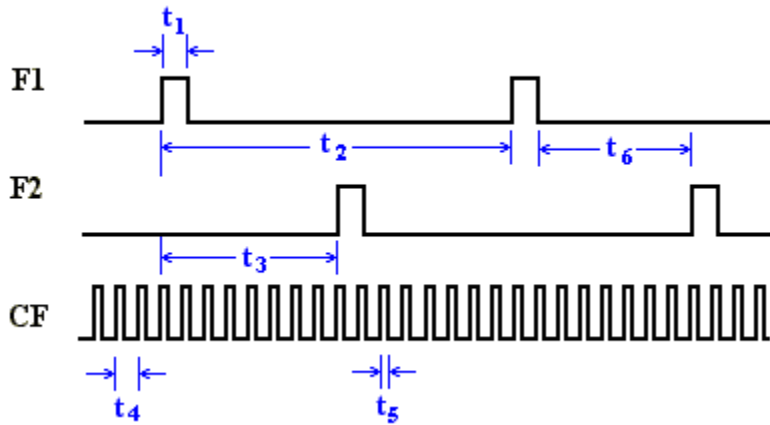
**5)电源监控电路检测电平(掉电检测电平)**

片内电源监测电路检测电源变化情况,当电源电压低于 4 伏左右时,内部电路被复位。当电源电压超过该值时,电路恢复工作在正常状态。

**◆ 时序特性**

( $V_{DD}=5V$ ,  $GND=0V$ , 使用片内基准电压源,片内晶振时钟 CLK, 温度  $-40\sim+75^\circ C$ )

参数	数值	说明
t1	144ms	F1 和 F2 的低电平脉宽,在低功率时,F1, F2 输出定脉宽,为 144ms。当计量大功率时,F1, F2 输出周期小于 550ms 时,F1, F2 的脉宽为周期的一半。
t2		F1, F2 输出低速脉冲周期,见 BL0930 计算公式。
t3	t2 周期的一半	F1 下降沿到 F2 下降沿之间的时间。
t4	71ms	高速输出脉冲 CF 的高电平脉宽,在计量小功率时,CF 定脉宽为 71ms。当计量大功率时,CF 输出周期小于 180ms 时,CF 的脉宽为周期的一半。 当 SCF=0, S1=S0=1 的高频模式时,CF 的脉宽为 20us。
t5		CF 输出高速脉冲频率,见 CF 与 F1, F2 之间关系及 BL0930 计算公式。
t6	CLK/4	F1, F2 之间的最小时间间隔。



注意：以上技术指标随以后设计及工艺的改变会有所变化，请随时关注最新的技术规范。

#### ◆ 工作原理

##### ◆ 电能计量原理

电能计量主要把输入的电压和电流信号按照时间相乘，得到功率随着时间变化的信息，假设电流电压信号为余弦函数，并存在相位差 $\Phi$ ，功率为：

$$p(t) = V \cos(\omega t) \times I \cos(\omega t + \Phi)$$

令 $\Phi = 0$ 时：

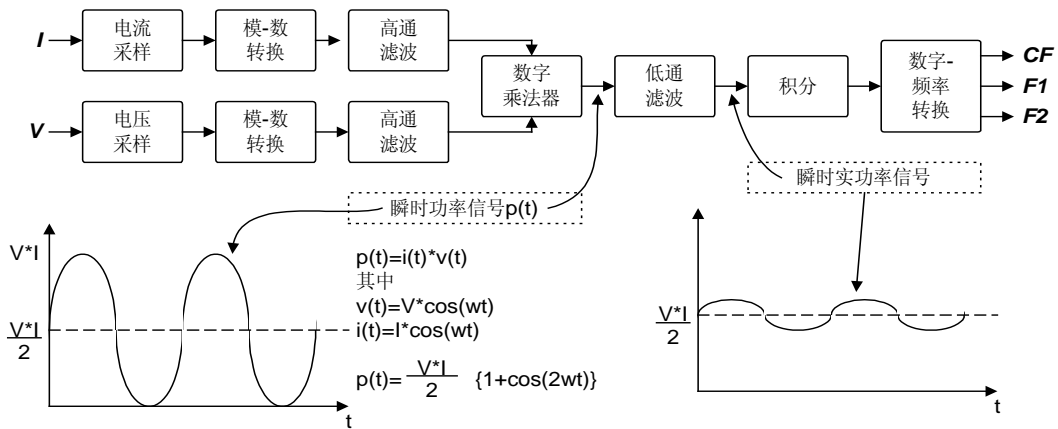
$$p(t) = \frac{VI}{2} (1 + \cos(2\omega t))$$

令 $\Phi \neq 0$ 时：

$$\begin{aligned} p(t) &= V \cos(\omega t) \times I \cos(\omega t + \Phi) \\ &= V \cos(\omega t) \times [I \cos(\omega t) \cos(\Phi) + \sin(\omega t) \sin(\Phi)] \\ &= \frac{VI}{2} (1 + \cos(2\omega t)) \cos(\Phi) + VI \cos(\omega t) \sin(\omega t) \sin(\Phi) \\ &= \frac{VI}{2} (1 + \cos(2\omega t)) \cos(\Phi) + \frac{VI}{2} \sin(2\omega t) \sin(\Phi) \end{aligned}$$

$p(t)$ 称为即时功率信号，理想的 $p(t)$ 只包括两部分：直流部分和频率为 $2\omega$ 的交流部分。前者又称为即时实功率信号。即时实功率是电能表测量的首要对象。

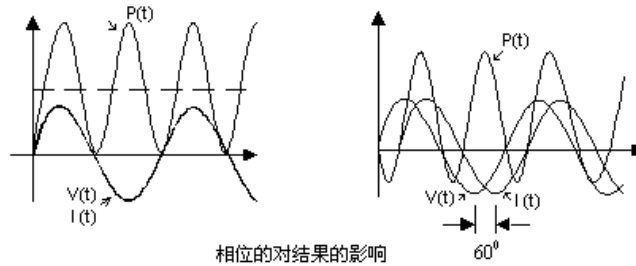
##### ◆ 电能计量信号流



在通过对电流电压信号高精度采样及模数转换后，电流电压信号通过数字乘法器得到瞬态功率信号  $p(t)$ 。让  $p(t)$  通过一个截至频率很低（如 1Hz）的取直低通滤波器，把即时实功率信号取出来。然后对该实功率信号对时间进行积分，得到能量的信息。如果选择积分时间十分的短，可以认为得到的是即时能量消耗的信息，也可以认为是即时功率消耗的信息，因为前后两者成正比关系。如果选择的较长的积分时间，得到的是平均的能量消耗的信息，同样也可以认为是平均功率消耗的信息。

取直低通滤波器的输出会被送到一个数字-频率转换的模块，在这里即时实功率会根据要求作长时或短时的积分（即累加计数），转换成与周期性的脉冲信号，这就是电子电能表的基本输出信号。输出的脉冲信号的频率与能量消耗的大小成正比。输出脉冲送到片外的计数马达，并最终得到能量消耗的大小的计数值。

可以看出计算出的即时实功率与电压和电流信号的相位差的余弦值  $\cos(\Phi)$  的有关，该余弦值被称为这两路信号的功率因子。



◆ 输入的直流成分对测量结果的影响

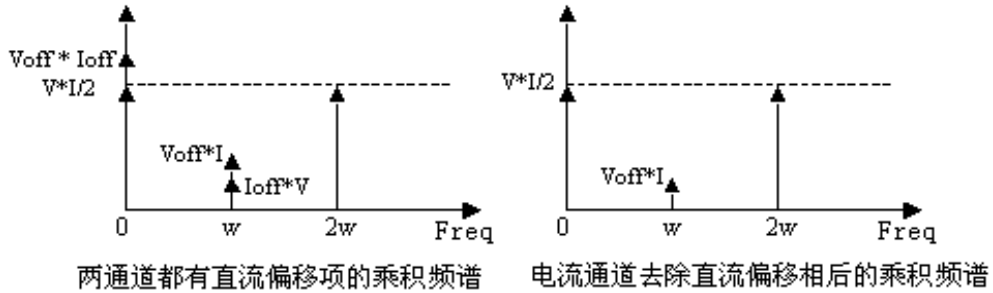
假设电压和电流输入直流成分分别是  $V_{os}$  和  $I_{os}$ , 且功率因子等于 1 ( $\Phi = 0$  度)

$$\begin{aligned}
 p(t) &= (V \cos(\omega t) + V_{os}) \cdot (I \cos(\omega t) + I_{os}) \\
 &= V \cdot I / 2 + V_{os} \cdot I_{os} + V_{os} \cdot I \cos(\omega t) + I_{os} \cdot V \cos(\omega t) + (V \cdot I) / 2 \cdot \cos(2\omega t) \\
 \text{令 } I_{os} &= 0 \\
 p(t) &= (V \cos(\omega t) + V_{os}) \cdot (I \cos(\omega t) + 0) \\
 &= V \cdot I / 2 + V_{os} \cdot 0 + V_{os} \cdot I \cos(\omega t) + 0 \cdot V \cos(\omega t) + (V \cdot I) / 2 \cdot \cos(2\omega t) \\
 &= V \cdot I / 2 + V_{os} \cdot I \cos(\omega t) + (V \cdot I) / 2 \cdot \cos(2\omega t)
 \end{aligned}$$

从上面的计算看到：如果输入的两路信号同时具有直流成分，会给即时实功率，即乘积的直流部分带来  $V_{os} \cdot I_{os}$  的误差，还有在  $\omega$  频率处出现  $V_{os} \cdot I + I_{os} \cdot V$  的分量，前者必然引起测量误差，而后者也会当取直低通滤波器的对  $\omega$  抑制不够时影响即时实功率的输出，带来大的波动。

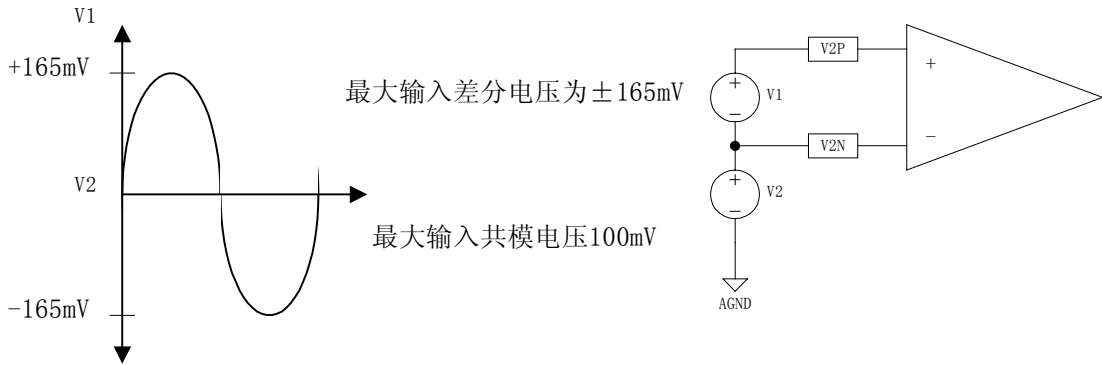
而当电压或电流中的一路经过数字高通滤波器后，如去掉电流采样信号的直流偏移项。这时

仅有一路输入有直流成分时，乘法的结果有了很大的改善：没有了直流误差， $\omega$  频率处的分量也减少了。

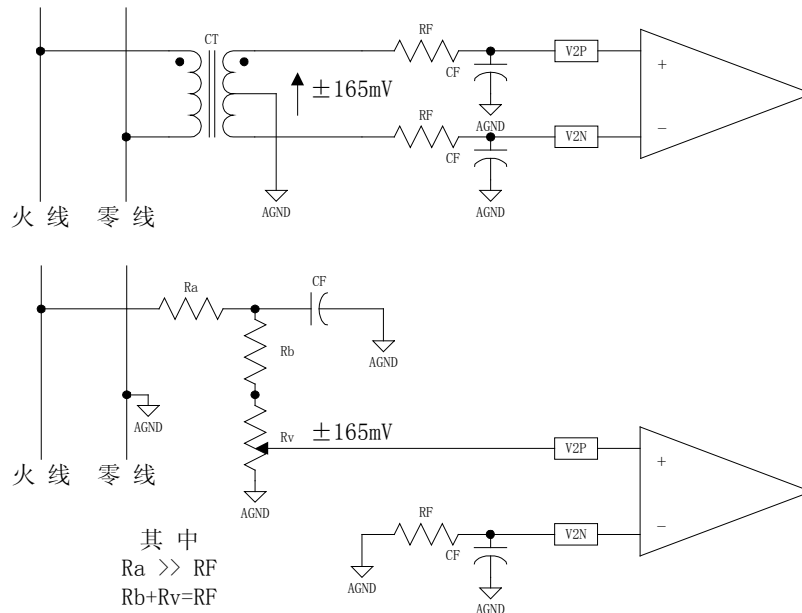


◆ 电压通道输入

电压通道允许最大输入差分电压为 $\pm 165\text{mV}$ ，共模电压  $100\text{mV}$ 。然而，共模电压为  $0\text{V}$  时效果最好。



电压通道的典型连接电路如下图所示，其中，第一种是用 PT (电压互感器)，第二种是用电阻分压网络提供电压信号。



◆ 电流通道输入

电流通道允许最大输入差分电压为±660mV，共模电压 100mV。然而，共模电压为 0V 时效果最好。

◆ 工作方式

◆ 芯片工作计算公式

BL0930 对输入的电压和电流两个通道的输入电压求乘积，并通过信号处理，把获取的有功功率信息转换成频率。以低电平有效的方式从 F1, F2 脚输出与功率相关的频率信号。

实际功率的输出脉冲 (F1, F2) 计算公式:

$$Freq = \frac{22.4 \times V(V) \times V(I) \times F_z \times gain}{V_{REF}^2}$$

Freq——引脚 F1, F2 输出脉冲频率

V(V)——电压通道的输入电压的有效值

V(I)——电流通道的输入电压有效值

Vref——基准电压 (2.5±8%)

Fz——由主时钟分频获得，分频系数由 S0 和 S1 确定

Gain----电流通道的系统增益，由 G 的逻辑输入决定

S1	S0	Fz(Hz)	分频关系
0	0	1.7	CLKIN/2 <sup>21</sup>
0	1	3.4	CLKIN/2 <sup>20</sup>
1	0	6.8	CLKIN/2 <sup>19</sup>
1	1	13.6	CLKIN/2 <sup>18</sup>

◆ 工作模式选择

Pin8 (SCF), Pin9 (S1), Pin10 (S0) 是 BL0930 芯片模式选择管脚，可以通过接不同的电压 (+5V, 0V) 来调整芯片的工作模式，Pin14 (CF), Pin16 (F1), Pin15 (F2) 的输出频率与 Pin8 (SCF), Pin9 (S1), Pin10 (S0) 输入脚关系如下表所示:

模式	SCF	S1	S0	CF 对 F1,F2 的频率比
1	1	0	0	128
2	0	0	0	64
3	1	0	1	64
4	0	0	1	32
5	1	1	0	32
6	0	1	0	16
7	1	1	1	16
8	0	1	1	2048



◆ 系统增益选择

通过选择数字输入端 G 的输入电平 (5V 或 0V), 可以调整电流通道的系统增益, 在增大系统增益的同时, 减小了输入的动态范围, 具体选择见下表: (缺省为 0)

G	增益	最大输入差分电压
1	1	±660mV
0	16	±41mV

◆ 输入及输出范围

电流通道允许最大输入差分电压为±660mV, 共模电压 100mV。

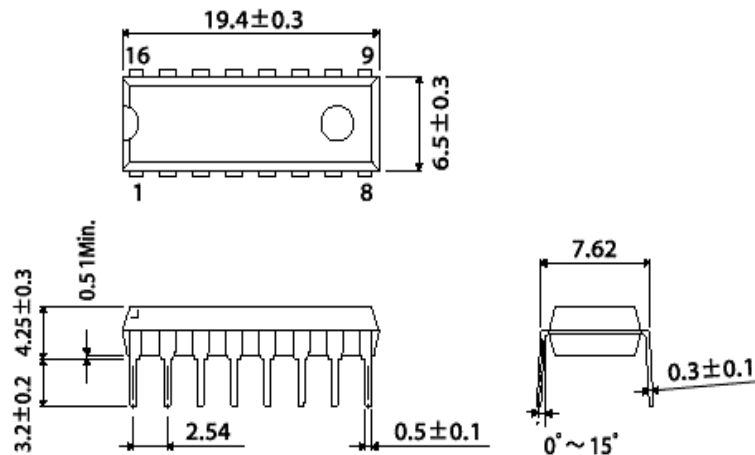
电压通道允许最大输入差分电压为±165mV, 共模电压 100mV。

对应允许 CF, F1, F2 最高输出频率:

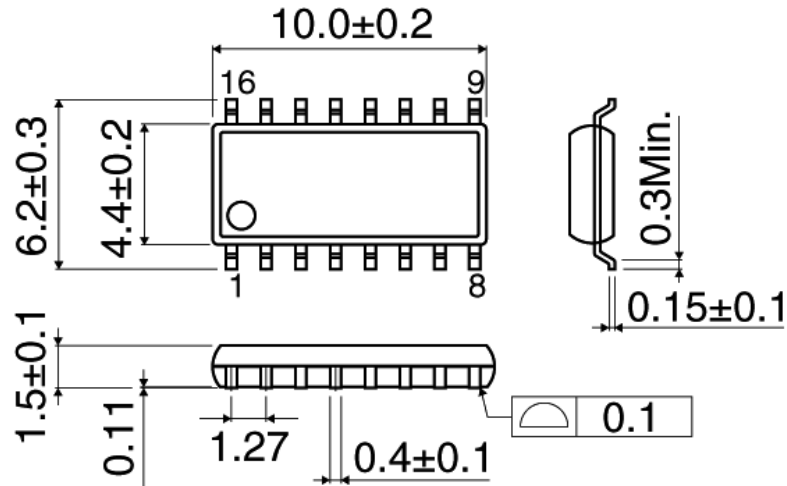
SCF	S1	S0	Fz	F1,F2 最高输出频率(Hz)		CF 最高输出频率(Hz)	
				直流	交流	直流	交流
1	0	0	1.7	0.72	0.36	128×F1,F2=92.16	128×F1,F2=46.08
0	0	0	1.7	0.72	0.36	64×F1,F2=46.08	64×F1,F2=23.04
1	0	1	3.4	1.44	0.72	64×F1,F2=92.16	64×F1,F2=46.08
0	0	1	3.4	1.44	0.72	32×F1,F2=46.08	32×F1,F2=23.04
1	1	0	6.8	2.88	1.44	32×F1,F2=92.16	32×F1,F2=46.08
0	1	0	6.8	2.88	1.44	16×F1,F2=46.08	16×F1,F2=23.04
1	1	1	13.6	5.76	2.88	16×F1,F2=92.16	16×F1,F2=46.08
0	1	1	13.6	5.76	2.88	2048×F1,F2=11.8K	2048×F1,F2=5.9K

◆ 封装尺寸

1、DIP16



2、SOP16



注：由于工艺和设计变化等原因所引起的以上规范的变化，不另行通知。请随时索取最新版本的产品规范。