

2SB965/2SD1288

2SB965/2SD1288

PNPエピタキシャル/NPN三重拡散形
シリコントランジスタ低周波電力増幅用

PNP Silicon Epitaxial/NPN
Triple Diffused Transistor
Audio Frequency Power Amplifier

特長/FEATURES

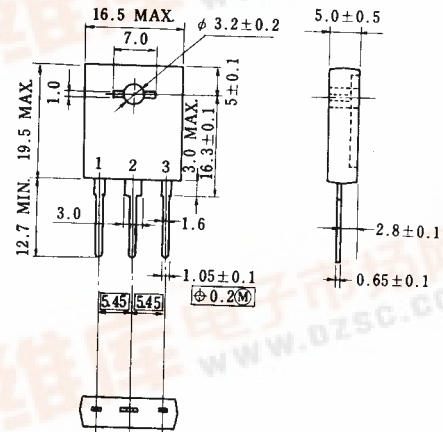
- 実効出力25~45 W (Single-PP, $R_L=8 \Omega$) のパワーアンプ出力用。
- New EBT構造を採用, f_T が高く, 破壊強度が優れています。
- 直流電流増幅率 h_{FE} の電流特性が優れています。

絶対最大定格/ABSOLUTE MAXIMUM RATINGS ($T_a=25^\circ\text{C}$)

項目	略号	2SB965	2SD1288	単位
コレクタ・ベース間電圧	V_{CB0}	-120	120	V
コレクタ・エミッタ間電圧	V_{CE0}	-120	120	V
エミッタ・ベース間電圧	V_{EB0}	-5.0	5.0	V
コレクタ電流	$I_{C(DC)}$	-7.0	7.0	A
コレクタ電流	$I_{C(pulse)}$ *	-10	10	A
全損失	$P_T(T_c=25^\circ\text{C})$	70		W
ジャンクション温度	T_j	150		$^\circ\text{C}$
保存温度	T_{stg}	-55 ~ +150		$^\circ\text{C}$

*PW \leq 10 ms, duty cycle \leq 50 %

外形図/PACKAGE DIMENSIONS
(Unit: mm)



電極接続
1. ベース
2. コレクタ(放熱板)
3. エミッタ

電気的特性/ELECTRICAL CHARACTERISTICS ($T_a=25^\circ\text{C}$)

2SB965/2SD1288

項目	略号	条件	MIN.	TYP.	MAX.	単位
コレクタしや断電流	I_{CB0}	$V_{CB}=-120/120 \text{ V}, I_E=0$			-50/50	μA
エミッタしや断電流	I_{EB0}	$V_{EB}=-5.0/5.0 \text{ V}, I_C=0$			-50/50	μA
直流電流増幅率	h_{FE1}	$V_{CE}=-5.0/5.0 \text{ V}, I_C=-50/50 \text{ mA}$ *	40	150/120		
直流電流増幅率	h_{FE2}	$V_{CE}=-5.0/5.0 \text{ V}, I_C=-1.0/1.0 \text{ A}$ *	60	140	320	
コレクタ飽和電圧	$V_{CE(sat)}$	$I_C=-4.0/4.0 \text{ A}, I_B=-0.4/0.4 \text{ A}$ *		-0.55/0.50	-1.5/1.5	V
ベース飽和電圧	$V_{BE(sat)}$	$I_C=-4.0/4.0 \text{ A}, I_B=-0.4/0.4 \text{ A}$ *		-1.25/1.25	-2.0/2.0	V
コレクタ容量	C_{ob}	$V_{CB}=-10/10 \text{ V}, I_E=0, f=1.0 \text{ MHz}$		150/85		pF
利得帯域幅積	f_T	$V_{CE}=-5.0/5.0 \text{ V}, I_C=-1.0/1.0 \text{ A}$		75/55		MHz

*パルス測定 PW \leq 350 μs , duty cycle \leq 2 %

h_{FE2} 区分/R: 60~120 Q: 100~200 P: 160~320

