



华晶双极电路

CD7243CP

电视机伴音功放电路

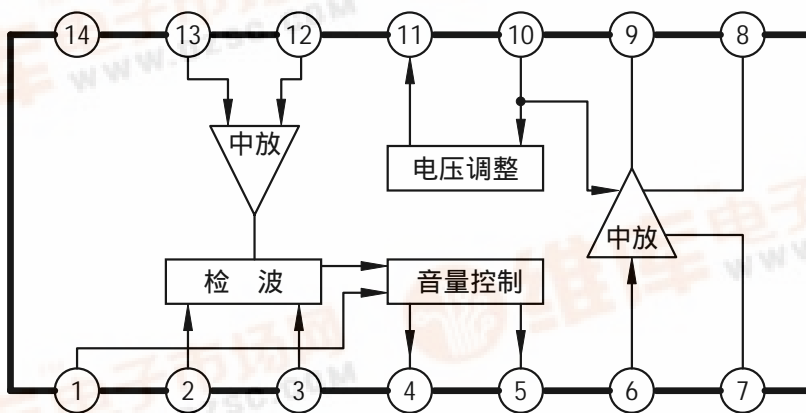
1. 概述与特点

CD7243CP 是一块用于黑白、彩色电视机伴音系统的电路, 它具有伴音中放、检波和功率放大功能。其特点如下:

- 功能全, 外接元件少
- 工作范围宽: $V_{CC}=15 \sim 30V$
- 输出功率大, 失真度少
- 内部有过热和负载短路保护电路
- 具有固定的检波输出, 便于录音
- 封装形式: HDIP14

2. 功能框图与引脚说明

2.1 功能框图



2.2 引脚说明

引脚	符号	功能	引脚	符号	功能
1	CON _{VOL}	音量控制	8	OUT _{PER}	功放地
2	DET _{FM}	调频检波	9	OUT _{PER}	功放输出
3	DET _{FM}	调频检波	10	V _{CC}	电源
4	OUT _{DET}	检波输出	11	CON _{VOL}	音量控制
5	OUT _{FDET}	固定检波输出	12	IN _{SIF}	伴音中频输入
6	IN _{AF}	音频功放输出	13	IN _{SIF}	伴音中频输入
7	BI	音频偏置	14	GND	地

无锡华晶微电子股份有限公司

地址: 江苏省无锡市梁溪路 14 号

电话: (0510) 5807123-5506

传真: (0510) 5803016

3. 电特性

3.1 极限参数

除非另有规定, $T_{amb}=25^{\circ}\text{C}$

参数名称	符号	条件	额定值	单位
电源电压	V_{CC}		33	V
输入信号电平	V_I		± 3	V
功耗	P_D		5.0	W
工作环境温度	T_{amb}		-20 ~ 75	$^{\circ}\text{C}$
贮存温度	T_{stg}		-55 ~ 150	$^{\circ}\text{C}$

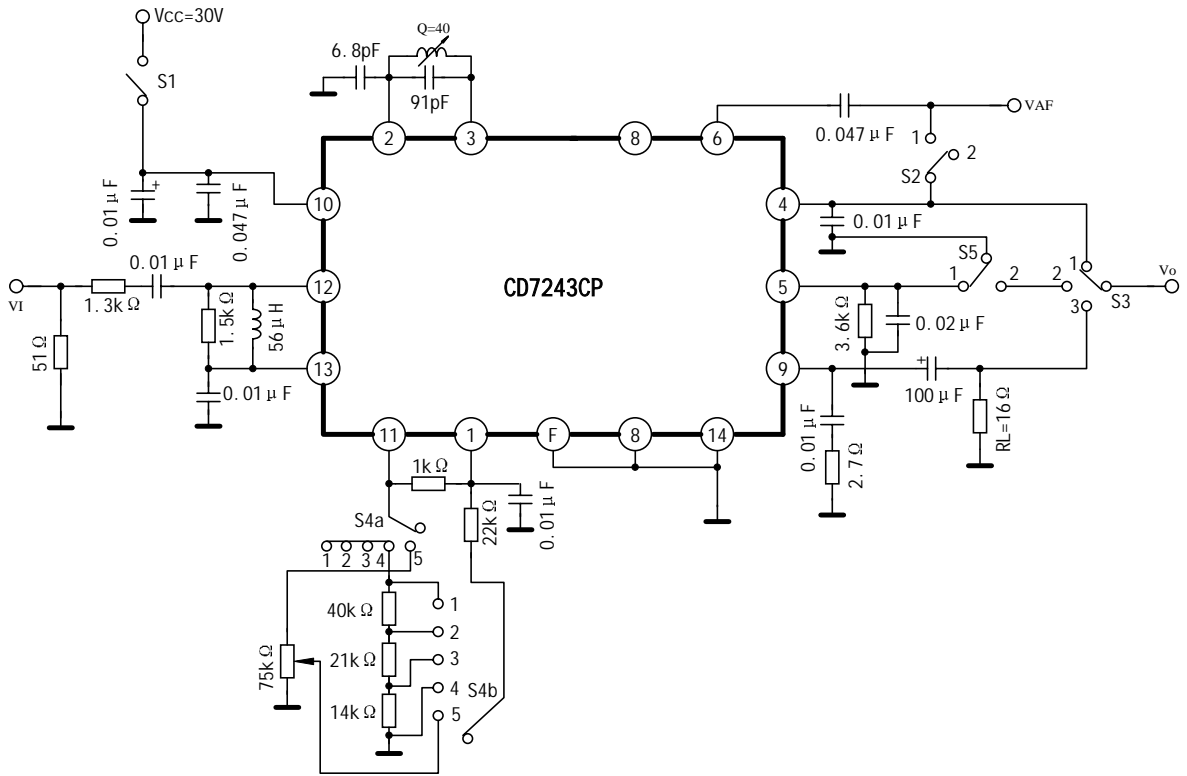
3.2 电特性

除非另有规定, $T_{amb}=25^{\circ}\text{C}$, $V_{CC}=30\text{V}$, $f=6.5\text{MHz}$, $\Delta f=\pm 50\text{kHz}$, $f_M=1000\text{Hz}$, $V_I=50\text{mV}$

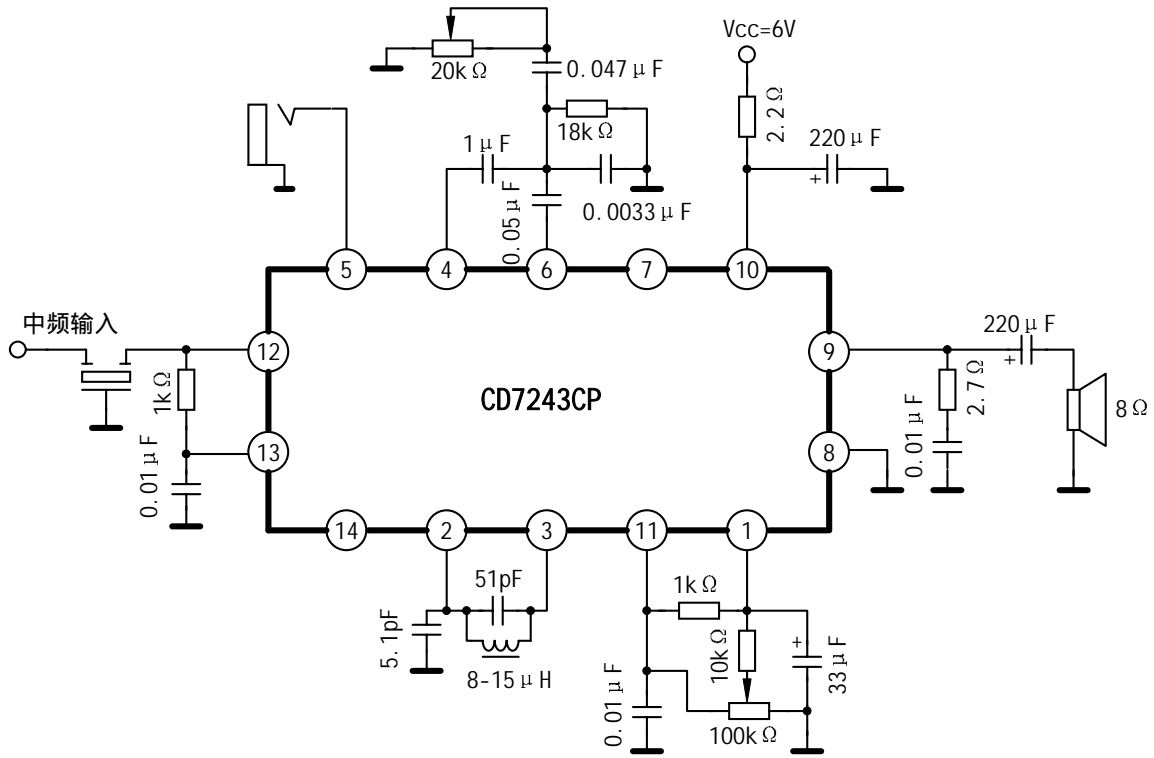
参数名称	符号	测试条件	规范值			单位
			最小	典型	最大	
静态电流	I_{CCQ}	$P_O=0$	15	33	50	mA
检波输出	V_{OD}	$S_2 \rightarrow 2, S_3 \rightarrow 1$		0.5	1.0	V
失真度	THD			0.8	2	%
固定检波输出	V_{ODF}	$S_3 \rightarrow 2, S_5 \rightarrow 2$	-6	-1.5		dB
调幅抑制比	AMR	AM: 30% , $S_2 \rightarrow 2, S_3 \rightarrow 1$	38	50		dB
音量衰减量 1	ATT_1	$S_4 \rightarrow 2, S_2 \rightarrow 2, S_3 \rightarrow 1$	-23	-20	-15	dB
音量衰减量 2	ATT_2	$S_4 \rightarrow 3, S_2 \rightarrow 2, S_3 \rightarrow 1$	-44	-40	-33	dB
音量最大衰减	ATT_M	$S_4 \rightarrow 4, S_2 \rightarrow 2, S_3 \rightarrow 1$		-70		dB
限幅灵敏度	V_{ILIM}			300		μV
电压增益	A_{VAF}			35		dB
输出功率	P_O	THD=10%	3			W
基准电压	V_{REF}		5.4	6.0	6.6	V



4. 测试线路



5. 应用线路



6. 外形尺寸

