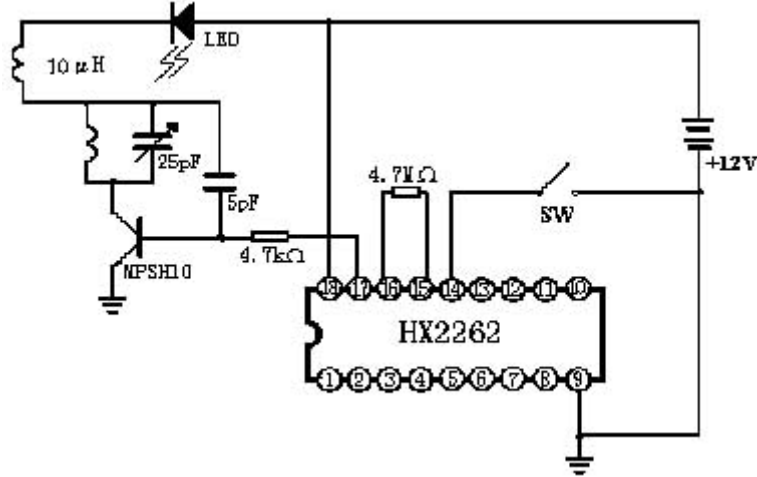


HX2262



管脚名称	输入输出	说明
~ 6	A0 ~ A5	I 0#-5#码地址管脚。HX2262 通过检测这六个三态的管脚来确定位 0-位 5 的编码波形。每个管脚均可置为“0”、“1”或“f”(悬空)
~ 8 ~ 15	A6/D5 ~ A11/D0	I 6#-11#码地址管脚或 5#-0#数据管脚。HX2262 通过检测这六个三态的管脚来确定位 6-位 11 的编码波形。当它们用作地址管脚时，可分别置为“0”、“1”或“f”(悬空)。当它们作为数据管脚时，只
6	— TE	I 允许发射，低电平有效。当此管脚接地电平时，HX2262 从 Dout 端送出编码的波形。
7	OSC1	O 震荡器第一个外接点。
8	OSC2	I 震荡器第二个外接点。
		此二端外接一个电阻，以确定 HX2262 的基本振荡频率。
9	Dout	O 数据输出管脚，编码后的波形由此管脚输出。当 HX2262 不发射数据时，Dout 端输出编码的波形式。
0	Vcc	- 电源正端
9	Vss	- 电源负端
~ 11	NC	- 空脚

五、极限参数

参数	符号	参数范围	单位
电源电压	Vcc	-0.3 ~ 19.0	V
输入电压	Vi	-0.3 ~ Vcc+0.3	V
输出电压	Vo	-0.3 ~ Vcc+0.3	V

最大功耗(Vcc=12V)	Pa	300	mW
工作温度	Topr	-20 ~ +70	°C
贮存温度	Tstg	-40 ~ +125	°C

六、电气参数 (除非特殊说明, Tamp=25°C, VDD=12.0V)

参数	符号	测试条件	最小值	典型值	最大值	单位
电源电压	Vcc		3		18	V
电源电流	Icc	Vcc=12V 振荡器停振		0.02	0.3	uA
		AO ~ A11 开路				
Dout 输出驱动电流	IOH	Vcc=5V, VoH=3V	-3			mA
		Vcc=8V, VoH=4V	-6			mA
		Vcc=12V, VoH=6V	-10			mA
Dout 输出陷电流	IOL	Vcc=5V, VoL=3V	2			mA
		Vcc=8V, VoL=4V	5			mA
		Vcc=12V, VoL=6V	9			mA

www.DataSheetLIST.com