

# LinkSwitch®-II产品系列

用于适配器和充电器的具有恒流控制功能的高能效、可精确调节恒压的开关IC

## 产品特点

### 大大简化恒压转换器的设计

- 省去了光耦器和所有次级CV/CC控制电路
- 省去了所有控制环路补偿电路
- 支持无箝位 (Clampless™) 设计

### 先进的性能特性

- 补偿电缆压降
- 补偿外围元件的温度漂移
- 专利的IC参数调整技术使得IC参数的公差非常严格
- 频率调制技术极大降低了EMI滤波元件的成本

### 先进的保护/安全特性

- 自动重启保护功能在输出短路及控制环路故障 (元件开路和短路) 状况下可将输出功率降低约85%
- 迟滞热关断 - 自动恢复功能可降低电源从故障现场的回收

### EcoSmart® - 高效节能

- 无需增加任何元件, 轻松满足全球所有的节能标准
- 在230 VAC输入情况下, 有偏置绕组时的空载功耗降至30 mW以下
- 开/关控制可在极轻负载时具备恒定的效率 — 是满足EISA和能源之星标准的理想选择
- 无需电流检测电阻 — 可提高效率

### 绿色封装

- 无卤素和符合RoHS要求的封装

### 应用

- 手机或无绳电话、PDA、MP3 / 便携式音频设备使用的充电器、适配器等

### 描述

LNK632DG通过省去光耦器和次级控制电路, 可以大大简化低功率CV/CC充电器的设计。该器件采用开/关控制技术, 除进行输出电流控制外, 还可提供极为严格的输出电压调节, 因而非常适合电池充电应用。专利的IC参数调整技术与E-Shield™变压器结构技术的完美结合, 在使用外部偏置电路的情况下可使用LNK632DG进行Clampless设计。

该器件在一个单片IC上集成了一个700 V的功率MOSFET、新颖的开/关控制状态机、一个自偏置的高压开关电流源、频率抖动、逐周期电流限制及迟滞热关断电路。

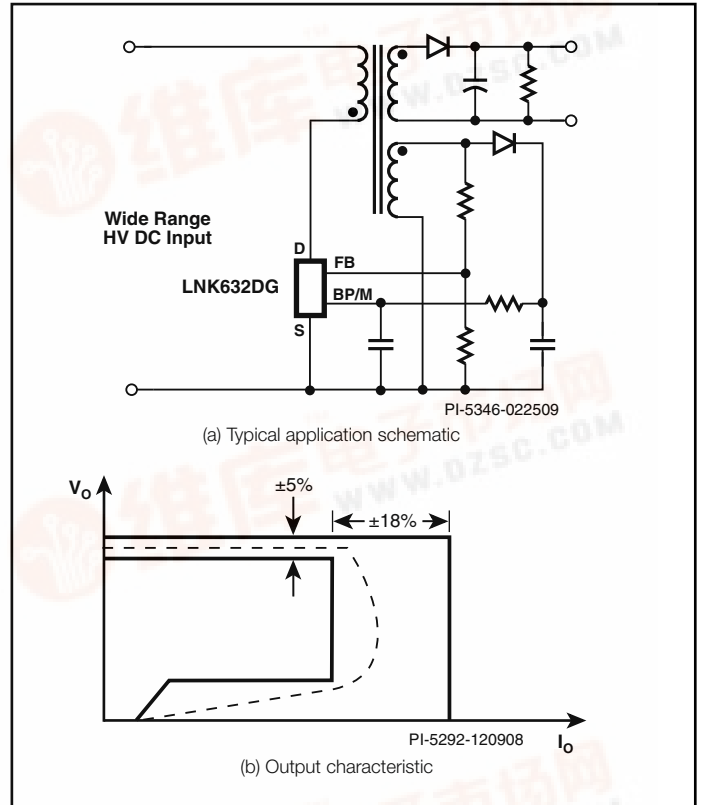


图 1. 典型应用 — 非简化的电路(a)及输出特性包络(b)

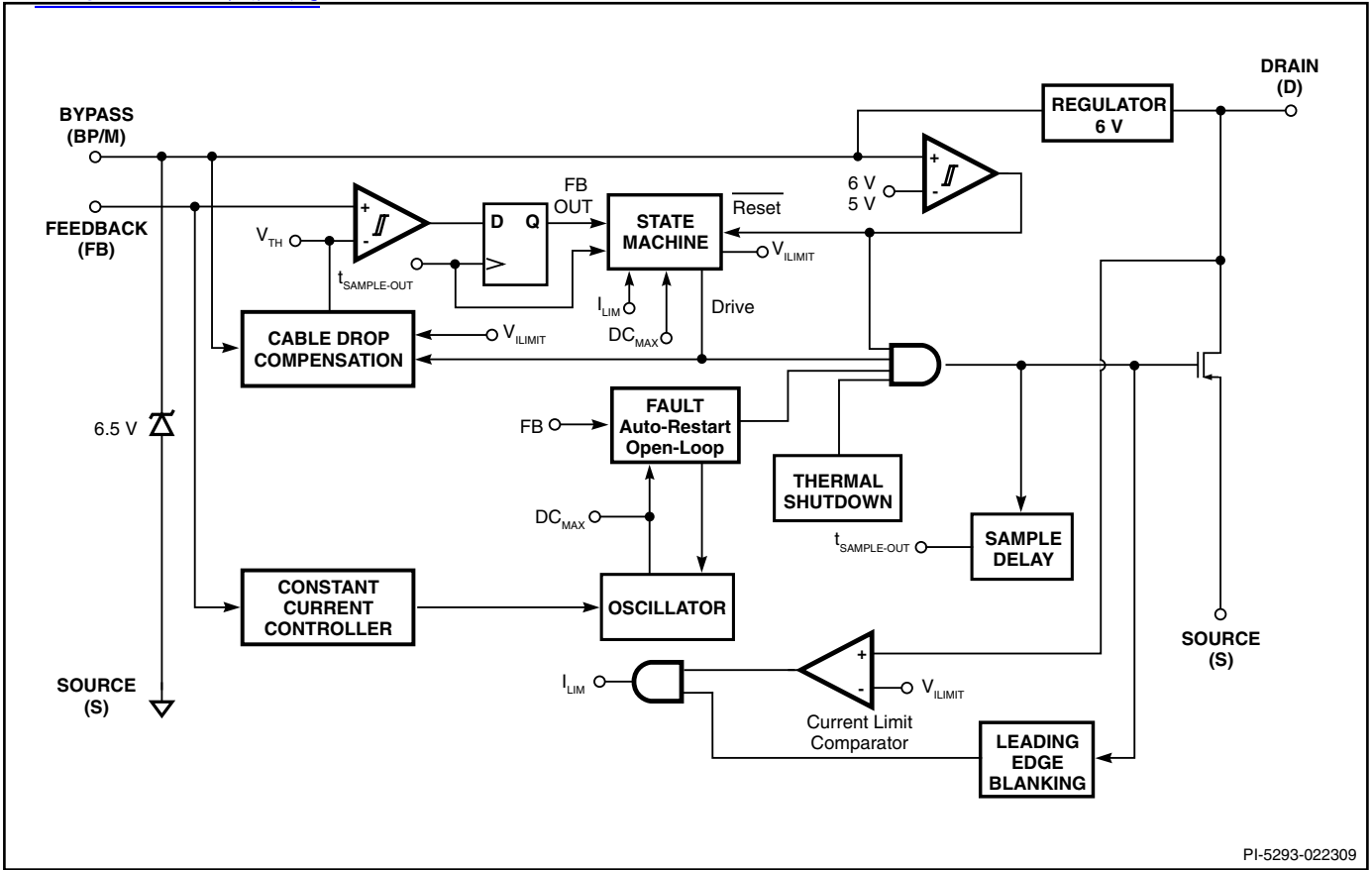
### 输出功率表

产品 <sup>3</sup>	85-265 VAC	
	Adapter <sup>1</sup>	Open Frame <sup>2</sup>
LNK632DG	3.1 W	3.1 W

表 1. 输出功率表

注释:

1. 最小的持续输出功率是在典型的无风冷密闭适配器中、环境温度为+50 °C的条件下测量得到的。
2. 最大的实际持续输出功率是在开放式设计及有足够的散热、环境温度为50 °C的条件下测量得到的。
3. 封装: D: SO-8C。



PI-5293-022309

图2. 功能结构图

## 引脚功能描述

### 漏极(D)引脚:

功率MOSFET的漏极连接点。在开启及稳态工作时提供内部操作电流。

### 旁路 / 多功能可编程(BP/M)引脚:

该引脚有多项功能:

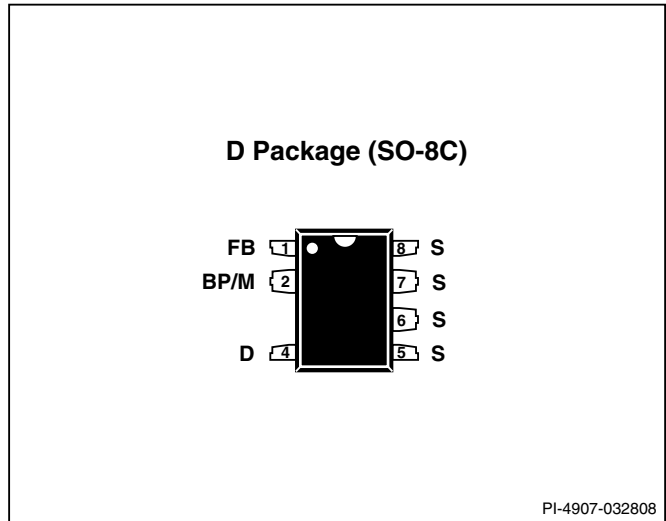
1. 一个外部旁路电容连接到这个引脚，用于生成内部6 V的供电电源。
2. 可以选择此模式进行电缆压降补偿。

### 反馈(FB)引脚:

在正常操作下，功率MOSFET的开关由此引脚控制。该引脚可以检测偏置绕组上的AC电压。这个控制引脚可以根据偏置绕组的反激电压来调节恒压模式下的输出电压以及恒流模式下的输出电流。内部电感校正电路使用偏置绕组上的正向电压来检测大容量电容的电压。

### 源极(S)引脚:

该引脚内部连接到MOSFET的源极，用于高压功率的返回节点及控制电路的参考点。



PI-4907-032808

图3. 引脚配置

## 查询LNK632DG供应商 LNK632DG功能描述

LNK632DG在一个器件上集成了一个高压功率MOSFET开关及一个电源控制器。与LinkSwitch-LP和TinySwitch-III相似，它使用简单的开/关控制方式来调节输出电压。此外，还会对开关频率进行调制，以调节输出电流，从而实现恒流特性。LNK632DG控制器包括一个振荡器、反馈（检测及逻辑）电路、6 V稳压器、过热保护、频率抖动、电流限流电路及前沿消隐功能、用于恒流调节的频率控制以及用于恒压控制的开/关状态调节器。

### 恒流控制(CC)工作方式

随着输出电压的升高以及由此引起的偏置绕组上反激电压的升高，反馈引脚电压也将升高。反馈引脚电压升高时，会对开关频率进行调节，以提供恒流输出调节。

### 恒压(CV)工作方式

当反馈引脚在恒流调节模式下接近 $V_{FBth}$ 时，电源将切换到恒压工作模式。此时的开关频率达到其最大值，对应于CCCV特性曲线的峰值功率点。控制器使用开/关状态机调节反馈引脚电压，使其维持在 $V_{FBth}$ 的水平。在高压开关关断 $2.5 \mu s$ 后，对反馈引脚电压进行采样。轻载条件下，还会降低电流限流点，从而降低变压器磁通密度。

### 输出电缆压降补偿

这种补偿方式可以确保在恒压模式下以及整个负载范围内的向电缆末端提供恒压输出，随着转换器负载从空载增大至峰值功率点（恒压与恒流之间的切换点），将通过增大反馈引脚参考电压对输出电缆上的压降进行补偿。控制器根据状态调节器的输出来决定输出负载以及相应补偿的程度。26 AWG (0.4  $\Omega$ ) 电缆的压降补偿使用 $C_{BP} = 1 \mu F$ 进行选择，28 AWG (0.75  $\Omega$ ) 电缆的压降补偿使用 $C_{PB} = 10 \mu F$ 进行选择。

### 自动重启和开环保护

一旦出现故障，例如在输出短路或开环情况下，LNK632DG会进入相应的保护模式，具体情况如下所述。

一旦反馈引脚电压在反激期间降低到0.7 V以下，而在反馈引脚采

样延迟时间( $\sim 2.5 \mu s$ ) 超过约300 ms（自动重启动导通时间 $t_{AR-ON}$ ）之前，转换器进入自动重启动模式，此时功率MOSFET被禁止1.2秒（约20%的自动重启动占空比）。自动重启动电路对功率MOSFET进行交替使能和关闭，直到故障排除为止。

除了上述触发自动重启动的情况外，在工作周期的正激期间（开关导通时间），如果检测到反馈引脚电流低于 $120 \mu A$ ，转换器会将此“报告”为开环故障（电位分压器的顶部电阻开路或丢失），并将自动重启动时间从300 ms降低到大约6个时钟周期(60  $\mu s$ )，同时使禁止周期维持在1.2秒。这样可以将自动重启动占空比减小到0.05%以下。

### 过热保护

热关断电路检测结的温度。阈值设置在 $142^\circ C$ 并具备 $60^\circ C$ 的迟滞范围。当结温度超过这个阈值( $142^\circ C$ )，功率MOSFET开关被禁止，直到结温度下降 $60^\circ C$ ，MOSFET才会重新使能。

### 电流限流点

电流限流电路检测功率MOSFET的电流。当电流超过内部阈值( $I_{LIMIT}$ )时，在该周期剩余阶段会关断功率MOSFET。在功率MOSFET开启后，前沿消隐电路会将电流限流比较器抑制片刻( $t_{LEB}$ )。通过设置前沿消隐时间，可以防止由电容及整流管反向恢复时间产生的电流尖峰引起导通的MOSFET提前误关断。

### 6 V稳压器

只要MOSFET处在关闭状态，6 V稳压器就会从漏极的电压吸收电流，将连接到旁路引脚的旁路电容充电到6 V。旁路引脚是内部供电电压节点。当MOSFET开启时，器件使用存储在旁路电容中的能量。内部电路的极低功耗使LNK632DG可使用从漏极吸收的电流持续工作。一个 $1 \mu F$ 或的 $10 \mu F$ 旁路电容就足够实现高频率的退耦及能量存储。

### 箝位设计考量

确保在高压输入的最差条件下，峰值漏极电压低于内部MOSFET所规定的 $BV_{DSS}$ 。最好低于650 V，以给设计留有足够的裕量。

[查询LNK632DG供应商](#)

**绝对最大额定值<sup>(1,5)</sup>**

漏极电压	-0.3 V到700 V
漏极峰值电流	232(350) mA
峰值负向脉冲漏极电流	-100 mA <sup>(2)</sup>
反馈电压	-0.3 V到9 V
反馈电流	100 mA
旁路引脚电压	-0.3 V到9 V
贮存温度	-65 °C到150 °C
工作结温	-40 °C到150 °C
引线温度 <sup>(4)</sup>	260 °C

注释:

1. 所有电压都是以 $T_A = 25\text{ °C}$ 时的源极为参考点。
2. 持续时间不超过 2 ms。
3. 在距壳体1/16英寸处测量, 持续时间5秒。
4. 当漏极电压同时低于400 V时可允许更高的峰值漏极电流。
5. 在短时间内施加器件允许的最大额定值不会引起产品永久性的损坏。但长时间用在器件允许的最大额定值时, 会对产品的可靠性造成影响。

## 热阻抗

热阻抗抗D封装:

$(\theta_{JA})$	100 °C/W <sup>(2)</sup> ; 60 °C/W <sup>(3)</sup>
$(\theta_{JC})^{(1)}$	30 °C/W

注释:

1. 在靠近塑体表面的8引脚(源极)测得的。
2. 焊在0.36平方英寸(232 mm<sup>2</sup>)、2盎司(610 g/m<sup>2</sup>)铜铂区域。
3. 焊在1平方英寸(645 mm<sup>2</sup>)、2盎司(610 g/m<sup>2</sup>)铜铂区域。

参数	符号	条件		最小值	典型值	最大值	单位
		源极 = 0 V; $T_J = -40$ 到 $125\text{ °C}$ (除非另有说明)					
<b>控制功能</b>							
输出频率	$f_{OSC}$	$T_J = 25\text{ °C}$	$V_{FB} = V_{FBth}$	98	105	112	kHz
频率比(恒流)	$f_{RATIO(CC)}$	$T_J = 25\text{ °C}$ 介于 $V_{FB} = 1.0\text{ V}$ 和 $V_{FB} = 1.6\text{ V}$ 之间		1.57	1.635	1.7	
频率抖动		相对于平均频率抖动的峰峰值, $T_J = 25\text{ °C}$			$\pm 7$		%
自动重新启动时工作频率变比	$f_{OSC(AR)}$	$T_J = 25\text{ °C}$ 与 $f_{OSC}$ 相关		12	16.5	21	%
最大占空比	$DC_{MAX}$	(注释2、3)			55		%
反馈引脚电压	$V_{FBth}$	$T_J = 25\text{ °C}$ S参见图10, $C_{BP} = 10\text{ }\mu\text{F}$		2.015	2.040	2.065	V
反馈引脚电压温度系数	$TC_{V_{FB}}$				-0.01		%/°C
反馈引脚关断阈值电压	$V_{FB(AR)}$			0.65	0.72	0.79	V
电缆补偿因数	$v_{FB}$	参见图10	$C_{BP} = 1\text{ }\mu\text{F}$		1.06		
			$C_{BP} = 10\text{ }\mu\text{F}$		1.09		

[查询LNK632DG供应商](#)

参数	符号	条件	最小值	典型值	最大值	单位
		源极 = 0 V; $T_J = -40$ 到 $125\text{ }^\circ\text{C}$ (除非另有说明)				
<b>控制功能 (续)</b>						
开关最短“导通”时间	$t_{ON(min)}$	$T_J = 25\text{ }^\circ\text{C}$ 参见注释3		700		ns
反馈引脚采样延迟时间	$t_{FB}$	$T_J = 25\text{ }^\circ\text{C}$ 参见图10	2.35	2.55	2.75	$\mu\text{s}$
漏极供电电流	$I_{S1}$	反馈引脚电压 $> V_{FBth}$		260	330	$\mu\text{A}$
	$I_{S2}$	反馈引脚电压 = $V_{FB_{TH}} - 0.2$ , 开关导通 时间 = $t_{ON}$ (MOSFET开关频率 $f_{OSC}$ )		440	520	
旁路引脚充电电流	$I_{CH1}$	$V_{BP} = 0\text{ V}$	-5	-3.4	-1.8	mA
	$I_{CH2}$	$V_{BP} = 4\text{ V}$	-4	-2.3	-1	
旁路引脚电压	$V_{BP}$		5.65	6.00	6.25	V
旁路引脚电压迟滞	$V_{BPH}$		0.7	1.0	1.2	V
旁路引脚分流电压	$V_{SHUNT}$	$I_{BP} = 10\text{ mA}$	6.2	6.5	6.8	V
<b>电路保护</b>						
电流限流点	$I_{LIMIT}$	$di/dt = 36\text{ mA}/\mu\text{s}$ $T_J = 25\text{ }^\circ\text{C}$	135	145	155	mA
功率因数	$I^2f$	$I^2f = I_{LIMIT(TYP)}^2 \times f_{OSC(TYP)}$ $T_J = 25\text{ }^\circ\text{C}$	$0.9 \times I^2f$		$1.17 \times I^2f$	$\text{A}^2\text{Hz}$
前沿消隐时间	$t_{LEB}$	$T_J = 25\text{ }^\circ\text{C}$ 参见注释3	170	215		ns
热关断温度	$T_{SD}$		135	142	150	$^\circ\text{C}$
热关断迟滞	$T_{SDH}$			60		$^\circ\text{C}$

[查询L NK632DG供应商](#)

参数	符号	条件		最小值	典型值	最大值	单位
		源极 = 0 V; $T_J = -40$ 到 $125\text{ }^\circ\text{C}$ (除非另有说明)					
<b>输出</b>							
导通电阻	$R_{DS(ON)}$	$I_D = 13\text{ mA}$	$T_J = 25\text{ }^\circ\text{C}$		45	53	$\Omega$
			$T_J = 100\text{ }^\circ\text{C}$		68	79	
关断状态漏极漏电流	$I_{DSS1}$	$V_{DS} = 560\text{ V}$ 参见图11 $T_J = 125\text{ }^\circ\text{C}$ 参见注释1				50	$\mu\text{A}$
	$I_{DSS2}$	$V_{DS} = 375\text{ V}$ 参见图11 $T_J = 50\text{ }^\circ\text{C}$			15		
击穿电压	$BV_{DSS}$	$T_J = 25\text{ }^\circ\text{C}$ 参见图11		700			V
漏极供电电压				50			V
自动重新启动导通时间	$t_{AR-ON}$	$V_{FB} = 0$ 参见注释3			300		ms
自动重新启动关断时间	$t_{AR-OFF}$	参见注释3			1.2	2.0	s
开环反馈引脚电流阈值	$I_{OL}$	参见注释3			-120		$\mu\text{A}$
开环导通时间		参见注释3			60		$\mu\text{s}$

注释:

- $I_{DSS1}$ 为80%的 $BV_{DSS}$ 以及最大工作结温时最差关断状态漏电流。 $I_{DSS2}$ 是在最差应用条件下(265VAC整流后)进行空载损耗计算时的典型漏电流。
- 如果占空比超过 $DC_{MAX}$ , LNK632DG将在导通时间延长模式下工作。
- 此参数是通过表征法得到的。

[查询LNK632DG供应商](#)

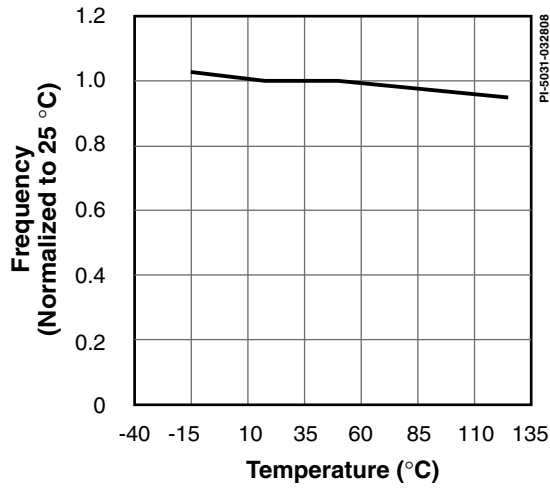


图 4. 输出频率相对于温度的变化

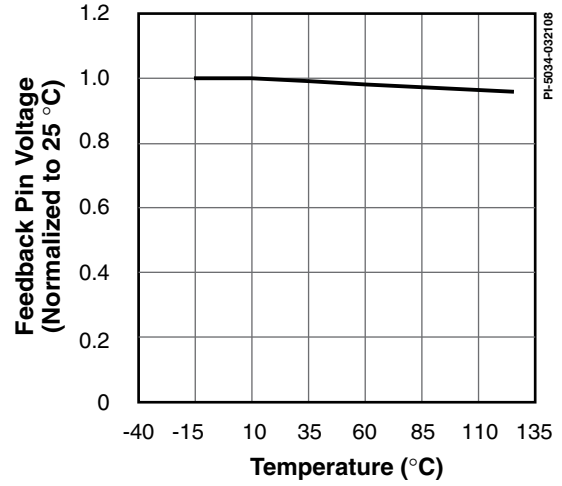


图 5. 反馈引脚电压相对于温度的变化

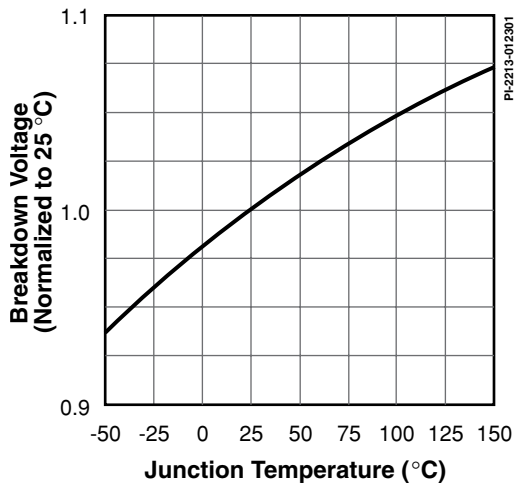


图 6. 击穿电压相对于温度的变化

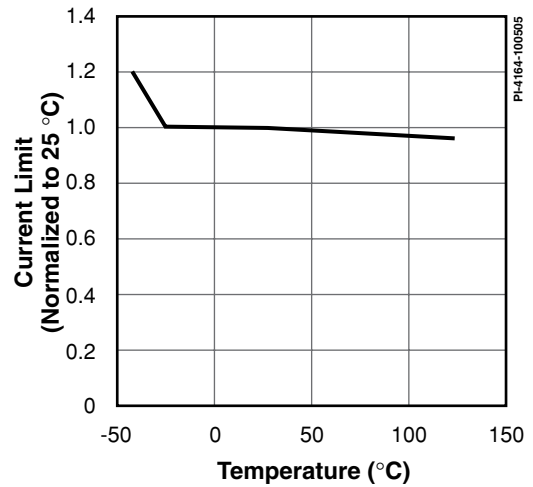


图 7. 限流点相对于温度的变化

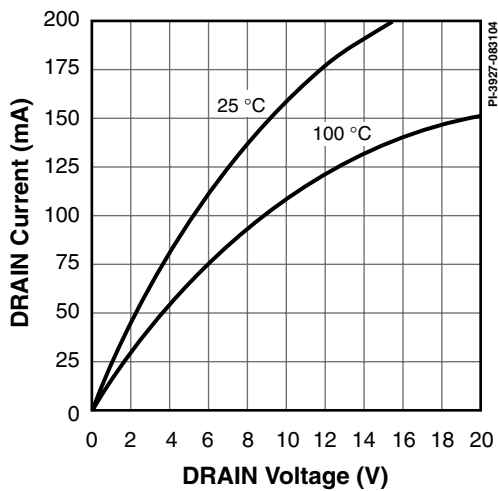


图 8. 输出特性

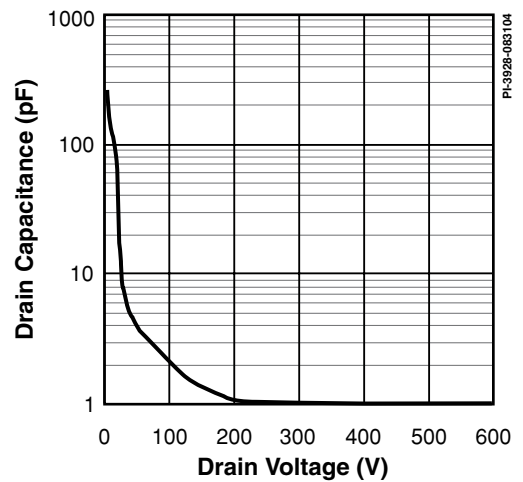


图 9.  $C_{oss}$  相对漏极电压的变化

[查询LNK632DG供应商](#)

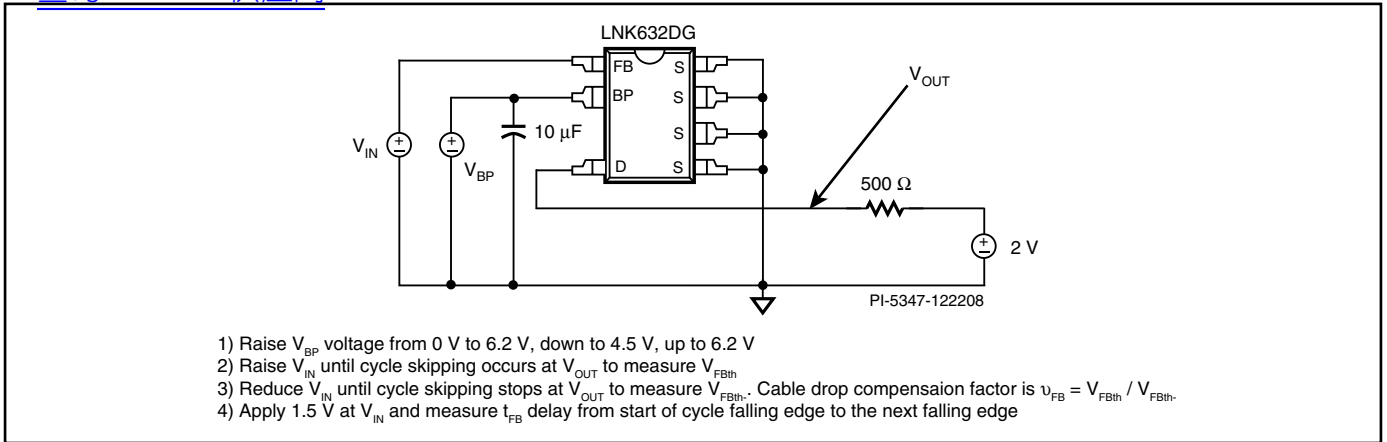


图 10. 反馈引脚测量测试设置

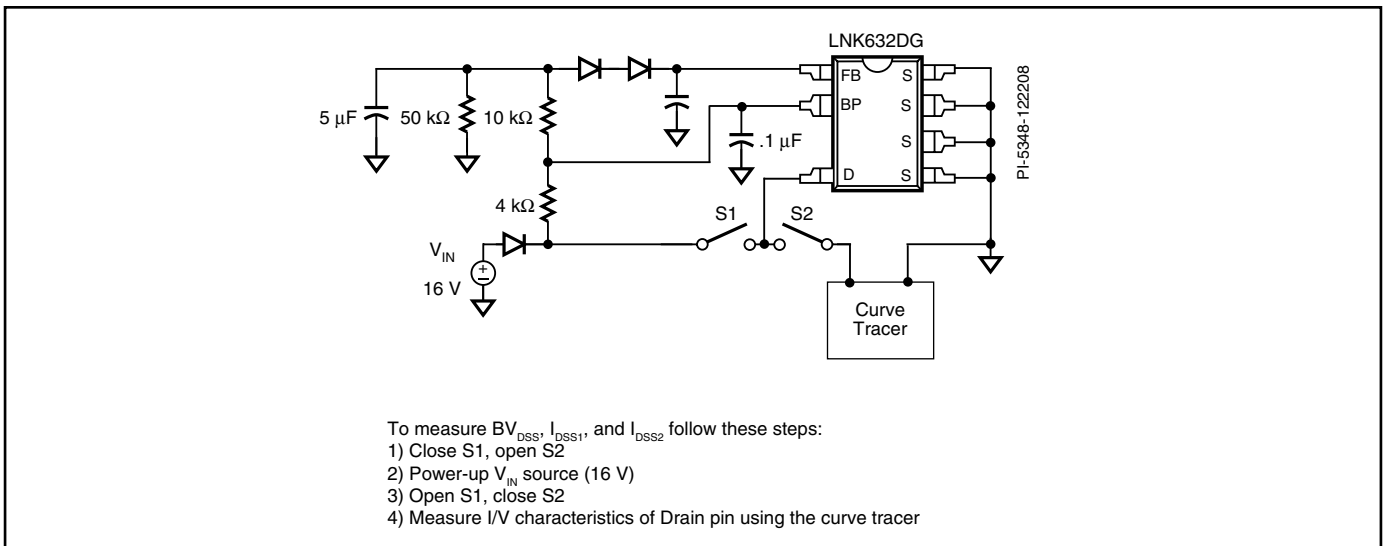
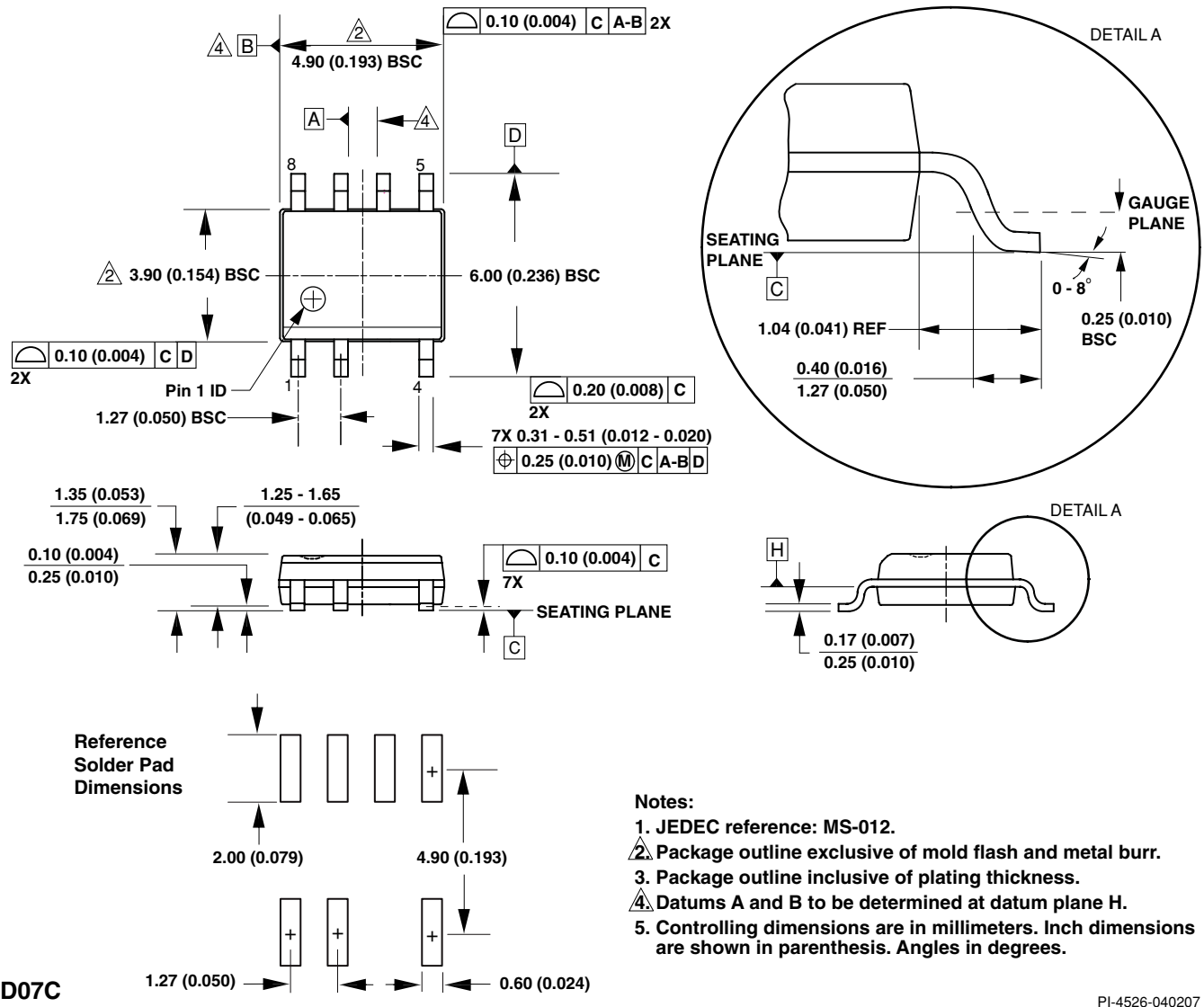


图 11. 漏感及击穿电压测试的测试设置



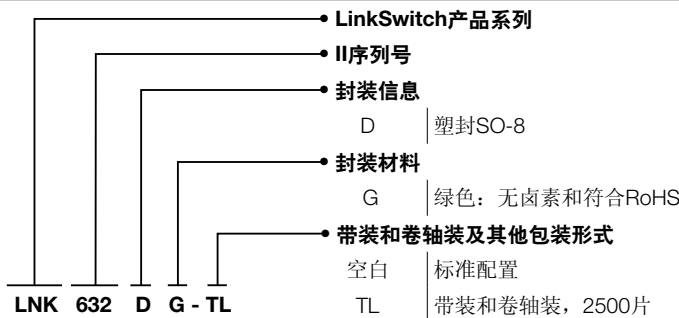
查询LNK632DG供应商

SO-8C



PI-4526-040207

元件订购信息



版本	注释	日期
A	初始版本	02/09
B	增加了当漏极电压低于400 V时的最大电流限值。	07/09
C	第3页增加了Clampless®设计	09/09

### 了解最新信息. 请访问我们的网站: [www.powerint.com](http://www.powerint.com)

Power Integrations reserves the right to make changes to its products at any time to improve reliability or manufacturability. Power Integrations does not assume any liability arising from the use of any device or circuit described herein. POWER INTEGRATIONS MAKES NO WARRANTY HEREIN AND SPECIFICALLY DISCLAIMS ALL WARRANTIES INCLUDING, WITHOUT LIMITATION, THE IMPLIED WARRANTIES OF MERCHANTABILITY, FITNESS FOR A PARTICULAR PURPOSE, AND NON-INFRINGEMENT OF THIRD PARTY RIGHTS.

### Patent Information

The products and applications illustrated herein (including transformer construction and circuits external to the products) may be covered by one or more U.S. and foreign patents, or Power Integrations by pending U.S. and foreign patent applications assigned to Power Integrations. A complete list of Power Integrations patents may be found at [www.powerint.com](http://www.powerint.com). Power Integrations grants its customers a license under certain patent rights as set forth at <http://www.powerint.com/ip.htm>.

### Life Support Policy

POWER INTEGRATIONS PRODUCTS ARE NOT AUTHORIZED FOR USE AS CRITICAL COMPONENTS IN LIFE SUPPORT DEVICES OR SYSTEMS WITHOUT THE EXPRESS WRITTEN APPROVAL OF THE PRESIDENT OF POWER INTEGRATIONS. As used herein:

1. A Life support device or system is one which, (i) is intended for surgical implant into the body, or (ii) supports or sustains life, and (iii) whose failure to perform, when properly used in accordance with instructions for use, can be reasonably expected to result in significant injury or death to the user.
2. A critical component is any component of a life support device or system whose failure to perform can be reasonably expected to cause the failure of the life support device or system, or to affect its safety or effectiveness.

The PI logo, TOPSwitch, TinySwitch, LinkSwitch, DPA-Switch, PeakSwitch, EcoSmart, Clampless, E-Shield, Filterfuse, StakFET, PI Expert and PI FACTS are trademarks of Power Integrations, Inc. Other trademarks are property of their respective companies.

©2008, Power Integrations, Inc.

### 全球销售支持网络

全球总部  
5245 Hellyer Avenue  
San Jose, CA 95138, USA.  
Main: +1-408-414-9200  
Customer Service:  
Phone: +1-408-414-9665  
Fax: +1-408-414-9765  
e-mail: [usasales@powerint.com](mailto:usasales@powerint.com)

中国 (上海)  
Rm 1601/1610, Tower 1,  
Kerry Everbright City  
No. 218 Tianmu Road West,  
Shanghai, P.R.C. 200070  
Phone: +86-21-6354-6323  
Fax: +86-21-6354-6325  
e-mail: [chinasales@powerint.com](mailto:chinasales@powerint.com)

中国 (深圳)  
Rm A, B & C 4th Floor, Block C,  
Electronics Science and  
Technology Bldg., 2070  
Shennan Zhong Rd,  
Shenzhen, Guangdong,  
China, 518031  
Phone: +86-755-8379-3243  
Fax: +86-755-8379-5828  
e-mail: [chinasales@powerint.com](mailto:chinasales@powerint.com)

德国  
Rueckertstrasse 3  
D-80336, Munich  
Germany  
Phone: +49-89-5527-3910  
Fax: +49-89-5527-3920  
e-mail: [eurosales@powerint.com](mailto:eurosales@powerint.com)

印度  
#1, 14th Main Road  
Vasanthanagar  
Bangalore-560052 India  
Phone: +91-80-4113-8020  
Fax: +91-80-4113-8023  
e-mail: [indiasales@powerint.com](mailto:indiasales@powerint.com)

意大利  
Via De Amicis 2  
20091 Bresso MI  
Italy  
Phone: +39-028-928-6000  
Fax: +39-028-928-6009  
e-mail: [eurosales@powerint.com](mailto:eurosales@powerint.com)

日本  
Kosei Dai-3 Bldg.  
2-12-11, Shin-Yokomana,  
Kohoku-ku  
Yokohama-shi Kanagwan  
222-0033 Japan  
Phone: +81-45-471-1021  
Fax: +81-45-471-3717  
e-mail: [japansales@powerint.com](mailto:japansales@powerint.com)

韩国  
RM 602, 6FL  
Korea City Air Terminal B/D, 159-6  
Samsung-Dong, Kangnam-Gu,  
Seoul, 135-728, Korea  
Phone: +82-2-2016-6610  
Fax: +82-2-2016-6630  
e-mail: [koreasales@powerint.com](mailto:koreasales@powerint.com)

新加坡  
51 Newton Road  
#15-08/10 Goldhill Plaza  
Singapore, 308900  
Phone: +65-6358-2160  
Fax: +65-6358-2015  
e-mail: [singaporesales@powerint.com](mailto:singaporesales@powerint.com)

台湾  
5F, No. 318, Nei Hu Rd., Sec. 1  
Nei Hu Dist.  
Taipei, Taiwan 114, R.O.C.  
Phone: +886-2-2659-4570  
Fax: +886-2-2659-4550  
e-mail: [taiwansales@powerint.com](mailto:taiwansales@powerint.com)

欧洲总部  
1st Floor, St. James's House  
East Street, Farnham  
Surrey GU9 7TJ  
United Kingdom  
Phone: +44 (0) 1252-730-141  
Fax: +44 (0) 1252-727-689  
e-mail: [eurosales@powerint.com](mailto:eurosales@powerint.com)

技术支持热线  
World Wide +1-408-414-9660

技术支持传真  
World Wide +1-408-414-9760