

# AN5520

## テレビ垂直偏向出力回路 / TV Vertical Deflection Output Circuit

### ■ 概要

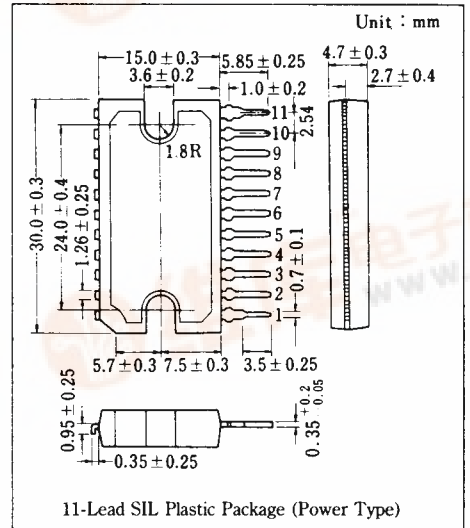
AN5520 は、カラーテレビの垂直出力用に設計された半導体集積回路です。偏向信号処理回路 AN5410 との組合せにより垂直出力回路の設計が容易になります。

### ■ 特徴

- 低消費電力で直接偏向コイルを駆動可能 (フライバック期間のみ電源電圧の 2 倍のフライバック電圧を供給する)
- 高耐圧: 60 V

### ■ Features

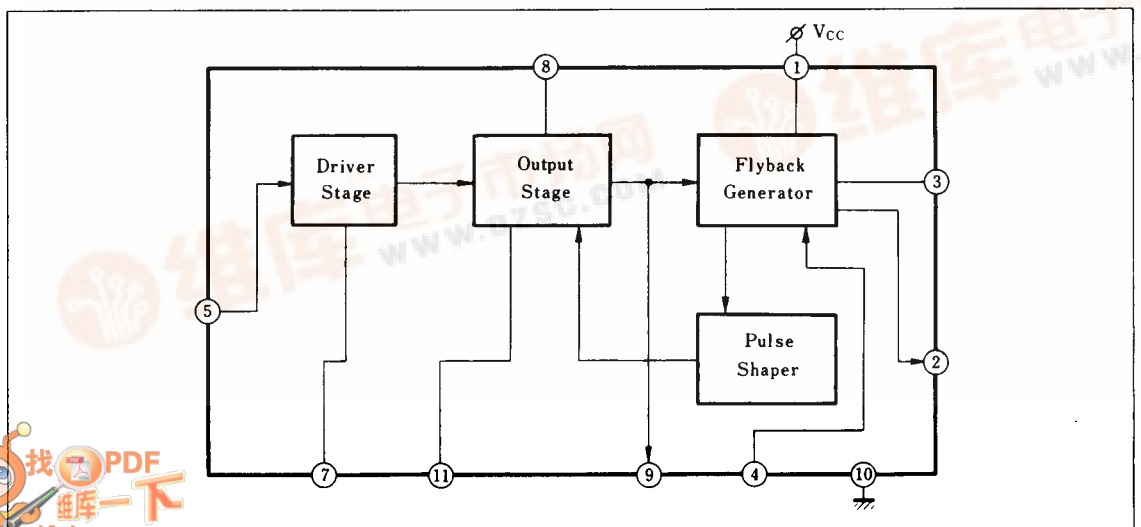
- Low power consumption, direct deflection coil driving capability (Flyback voltage two times as high as supply voltage is supplied during flyback period only)
- High breakdown voltage: 60 V



### ■ 端子名 / Pin

Pin No.	端子名	Pin Name	Pin No.	端子名	Pin Name
1	電源電圧	Vcc	7	ドライブ Tr. コレクタ	Drive Tr. Collector
2	ブランキングパルス出力	BLK Pulse Output	8	出力用電源	Supply Voltage for Output
3	パルス増幅出力	Pulse Amp. Output	9	出力	Output
4	帰線開始パルス入力	Trigger Pulse Input	10	アース	GND
5	入力	Input	11	出力 Tr. ベース	Output Tr. Base
6	NC	NC	-	-	-

### ■ ブロック図 / Block Diagram

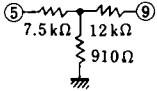


■ 絶対最大定格 / Absolute Maximum Ratings (Ta=25°C)

Item		Symbol	Rating		Unit
電 圧	電源電圧	V <sub>1-10</sub>	27.6		V
	回路電圧	V <sub>4-10</sub>	0	1.5	V
		V <sub>5-10</sub>	0	2.5	V
		V <sub>8-10</sub>	0	60	V
電 流	全消費電流	I <sub>tot</sub>	350		mA
	回路電流	I <sub>2</sub>	-1.0	1.0	mA
		I <sub>3</sub>	-900	900	mA <sub>p-p</sub>
		I <sub>9</sub>	-900	900	mA
許容損失	P <sub>D</sub>	5.5		W	
温 度	動作周囲温度	T <sub>opr</sub>	-20 ~ +70		°C
	保存温度	T <sub>stg</sub>	-55 ~ +150		°C

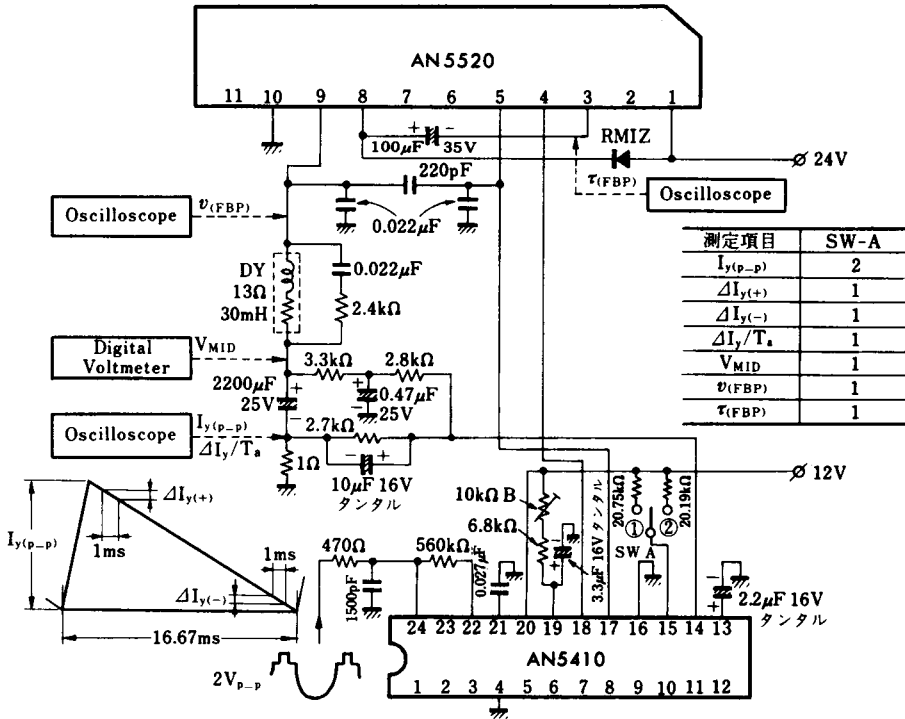
注) 回路電流では、⊕は回路へ流入する電流であり、⊖は流出する値である。

■ 電気的特性 / Electrical Characteristics (Ta=25°C)

Item	Symbol	Test Circuit	Condition	min.	typ.	max.	Unit
偏向電流 (ピーク値)	I <sub>y(p-p)</sub>	1	Ta = 70°C	1.31	1.45	1.59	A <sub>p-p</sub>
偏向電流リニアリティ	Δ I <sub>y(+)</sub>	1		60		110	mA <sub>p-p</sub>
	Δ I <sub>y(-)</sub>	1		60		110	mA <sub>p-p</sub>
偏向電流周囲温度依存度*	Δ I <sub>y</sub> / Ta	1	Ta = -20 ~ +70°C	-1.5		1.5	%
中点電圧	V <sub>MID</sub>	1		11.9	12.4	12.9	V
フライバックパルス振幅	V <sub>(FBP)</sub>	1		47			V
フライバックパルス幅	τ <sub>(BLP)</sub>	1		0.9	1.02	1.08	ms
静止回路電流	I <sub>CQ</sub>		V <sub>8-10</sub> = 24V V <sub>1-10</sub> = 24V V <sub>4-10</sub> = 0V 	7	15	30	mA
出力 Tr 飽和電圧	V <sub>8-9</sub>		V <sub>8-10</sub> = V <sub>1-10</sub> = 24V, V <sub>4-10</sub> = 0V Pin ⑨⑩間33Ω, V <sub>5-10</sub> = 0.3V		3.0	4.0	V
	V <sub>9-10</sub>		V <sub>8-10</sub> = V <sub>1-10</sub> = 24V, V <sub>4-10</sub> = 0V Pin ⑨⑧間33Ω, V <sub>5-10</sub> = 1.3V		1.3	2.0	V
Q <sub>21</sub> 飽和電圧	V <sub>3-10</sub>		V <sub>1-10</sub> = 24V, Pin ①③間1.2kΩ, V <sub>4-10</sub> = 0V			0.5	V
熱 抵 抗	R <sub>th(j-c)</sub>					8	°C/W

\* 設計参考値

Test Circuit 1 ( $I_{y(p-p)}$ ,  $\Delta I_{y(+)}$ ,  $\Delta I_{y(-)}$ ,  $\Delta I_{y/T_a}$ ,  $V_{MID}$ ,  $v_{(FBP)}$ ,  $\tau_{(FBP)}$ )



■ 応用回路例 / Application Circuit

