

AN7106K

1チップ・ステレオプリ/パワーアンプ IC Single Chip Stereo Pre-amplifier/Power Amplifier Circuit

■ 概要

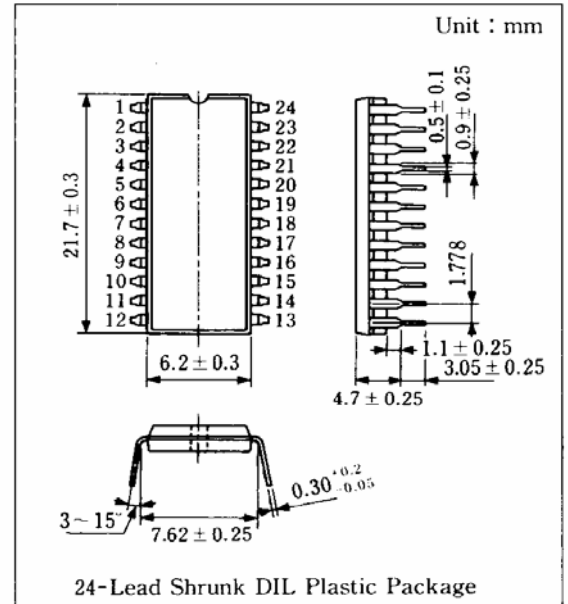
AN7106Kは、携帯型ラジオ、ヘッドホンステレオ用に開発された、オーディオ3V用1チップ・ステレオプリ/パワーアンプ IC です。

■ 特徴

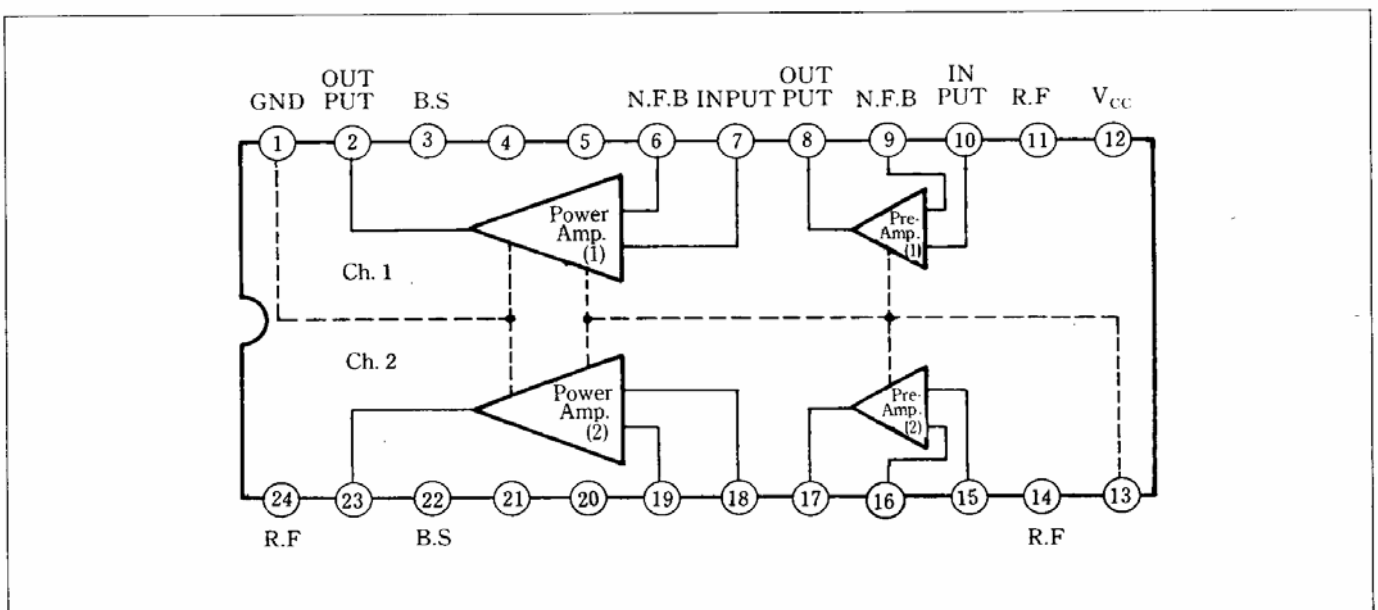
- ステレオプリアンプとステレオパワーアンプを1チップに内蔵
- プリアンプ部：低雑音設計となっている。
- パワーアンプ部：スピーカ(4Ω)からヘッドホン(32Ω)まで駆動可能
- 低電圧動作可能：1.8~4.5V
- 電源ON、OFF時のショック音が小さい。
- 24ピン・シュリン DIL プラスチックパッケージ

■ Features

- Stereo pre-amplifier and stereo power amplifier are built-in one chip
- Pre-amplifier : Low noise design
- Power amplifier : Can drive wide range from speaker (4Ω) to headphone (32Ω)
- Low operation voltage : 1.8~4.5V
- Low shock noise during power ON/OFF operation
- 24-Lead Shrunken DIL plastic package



■ ブロック図/Block Diagram



■ 端子名/Pin

Pin No.	端子名	Pin Name	Pin No.	端子名	Pin Name
1	アース (出力側)	GND (Output Side)	13	アース (入力側)	GND (Input Side)
2	パワー出力 Ch. 1	Power Amp. Output Ch. 1	14	リップルフィルタ	Ripple Filter
3	ブートストラップ Ch. 1	Bootstrap Ch. 1	15	プリアンプ入力 Ch. 2	Pre-amp. Input Ch. 2
4	位相補償 Ch. 1	Phase Compensation	16	プリアンプ負帰還 Ch. 2	Pre-amp. Negative Feedback Ch. 2
5	位相補償 Ch. 1	Phase Compensation	17	プリアンプ出力 Ch. 2	Pre-amp. Output Ch. 2
6	負帰還 Ch. 1	Negative Feedback Ch. 1	18	パワー入力 Ch. 2	Power Amp. Input Ch. 2
7	パワー入力 Ch. 1	Power Amp. Input Ch. 1	19	負帰還 Ch. 2	Negative Feedback Ch. 2
8	プリアンプ出力 Ch. 1	Pre-amp. Output Ch. 1	20	位相補償 Ch. 2	Phase Compensation
9	プリアンプ負帰還 Ch. 1	Pre-amp. Negative Feedback Ch. 1	21	位相補償 Ch. 2	Phase Compensation
10	プリアンプ入力 Ch. 1	Pre-amp. Input Ch. 1	22	ブートストラップ Ch. 2	Bootstrap Ch. 2
11	リップルフィルタ	Ripple Filter	23	パワー出力 Ch. 2	Power Amp. Output Ch. 2
12	電源電圧	V _{CC}	24	リップルフィルタ	Ripple Filter

■ 絶対最大定格/Absolute Maximum Ratings (Ta=25°C)

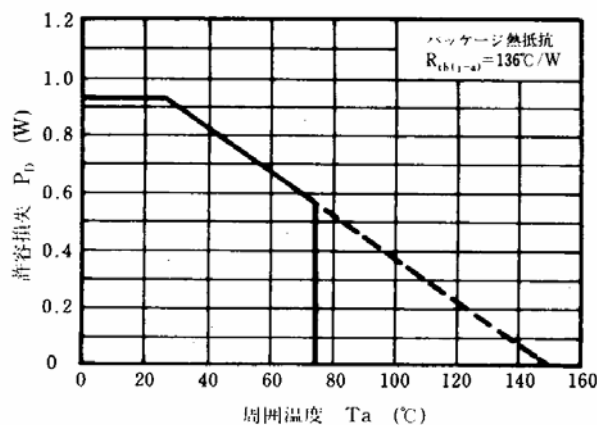
Item	Symbol	Rating	Unit
電源電圧	V _{CC}	4.5	V
電源電流	I _{CC}	1	A
許容損失	P _D	920	mW
動作周囲温度	T _{opr}	-20~+75	°C
保存温度	T _{stg}	-55~+150	°C

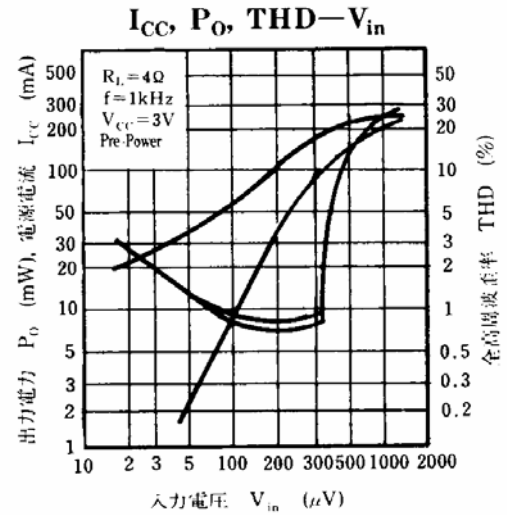
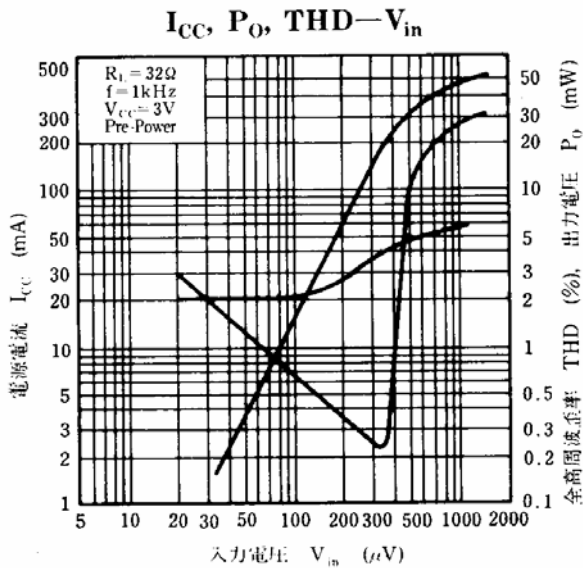
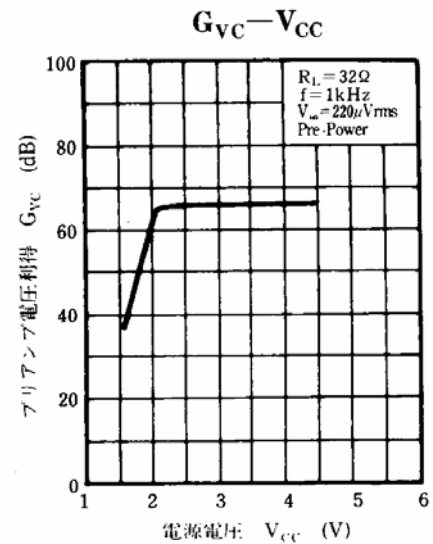
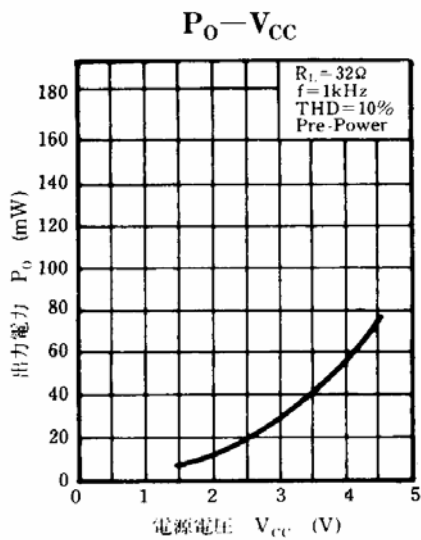
■ 電気的特性/Electrical Characteristics (V_{CC}=3V, f=1kHz, R_L=32Ω)

Item	Symbol	Condition	min.	typ.	max.	Unit
静止回路電流	I _{CQ}	No signal		20	30	mA
電圧利得	G _V	V _{IN} =250μVrms	64.5	66.5	68.5	dB
全高調波歪率	THD	V _{IN} =250μVrms		0.3	1	%
出力雑音電圧	V _{no}	R _k =2.2kΩ, DIN/Audio with Filter		2	10	mVrms
最大出力電力	P _O	THD=10%, R _L =4Ω	110	140		mW
プリアンプ開回路電圧利得	G _{VO}	V _{IN} =3μVrms	80	88		dB

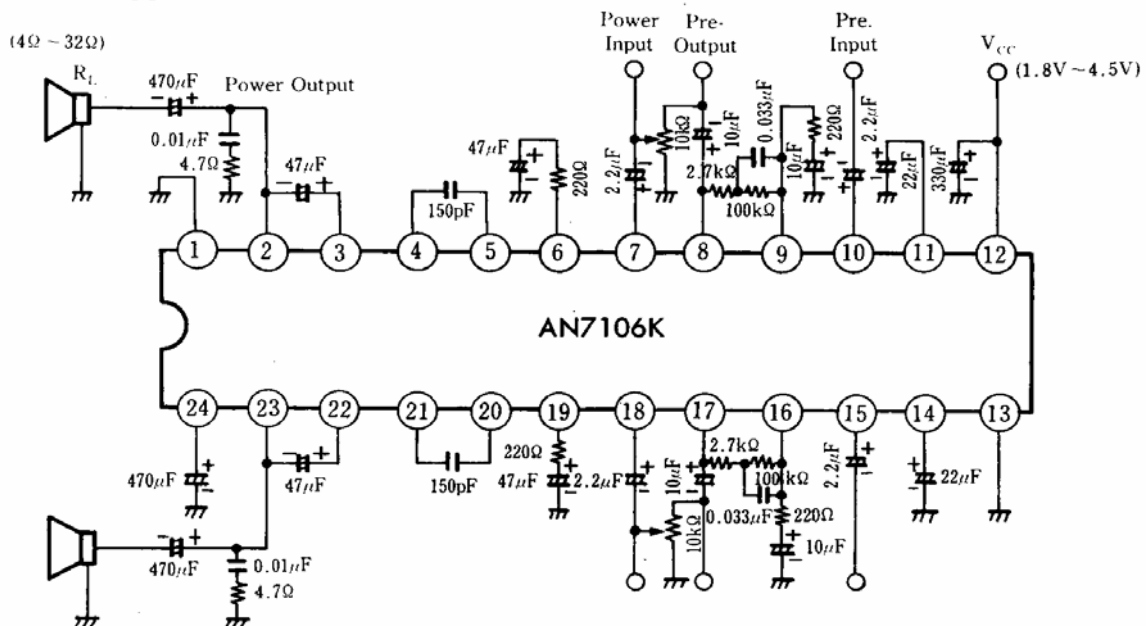
注) 動作電源電圧範囲: V_{CC(oper.)}=1.8~4.5V

P_D-T_a





■ 応用回路例 / Application Circuit



Copyright © Each Manufacturing Company.

All Datasheets cannot be modified without permission.

This datasheet has been download from :

www.AllDataSheet.com

100% Free DataSheet Search Site.

Free Download.

No Register.

Fast Search System.

www.AllDataSheet.com