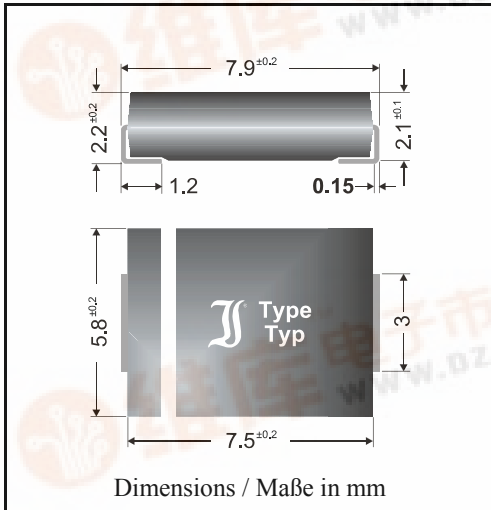


US 3A ... US 3M

**Ultrafast Switching
 Surface Mount Si-Rectifiers**

**Ultraschnelle Si-Gleichrichter
 für die Oberflächenmontage**



Nominal current – Nennstrom	3 A
Repetitive peak reverse voltage Periodische Spitzensperrspannung	50...1000 V
Plastic case Kunststoffgehäuse	~ SMC ~ DO-214AB
Weight approx. – Gewicht ca.	0.21 g
Plastic material has UL classification 94V-0 Gehäusematerial UL94V-0 klassifiziert	
Standard packaging taped and reeled Standard Lieferform gegurtet auf Rolle	see page 18 siehe Seite 18

Maximum ratings

Grenzwerte

Type Typ	Repetitive peak reverse voltage Periodische Spitzensperrspannung V_{RRM} [V]	Surge peak reverse voltage Stoßspitzensperrspannung V_{RSM} [V]
US 3A	50	50
US 3B	100	100
US 3D	200	200
US 3G	400	400
US 3J	600	600
US 3K	800	800
US 3M	1000	1000

Max. average forward rectified current, R-load Dauergrenzstrom in Einwegschaltung mit R-Last	$T_T = 100^\circ\text{C}$	I_{FAV}	3 A
Repetitive peak forward current Periodischer Spitzenstrom	$f > 15\text{ Hz}$	I_{FRM}	15 A ¹⁾
Peak forward surge current, 50 Hz half sine-wave Stoßstrom für eine 50 Hz Sinus-Halbwellen	$T_A = 25^\circ\text{C}$	I_{FSM}	100 A
Rating for fusing, $t < 10\text{ ms}$ Grenzlastintegral, $t < 10\text{ ms}$	$T_A = 25^\circ\text{C}$	i^2t	50 A ² s

Operating junction temperature – Sperrschichttemperatur	T_j	- 50...+150 °C
Storage temperature – Lagerungstemperatur	T_s	- 50...+150 °C

¹⁾ Max. temperature of the terminals $T_T = 100^\circ\text{C}$ – Max. Temperatur der Anschlüsse $T_T = 100^\circ\text{C}$

Characteristics

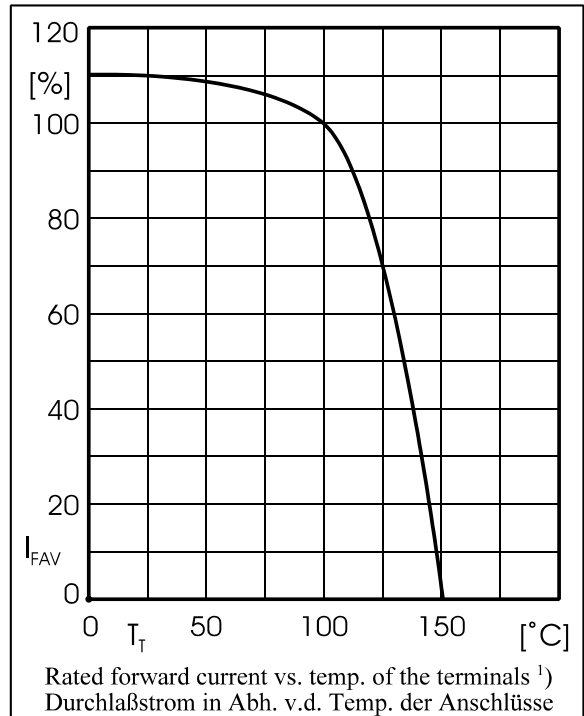
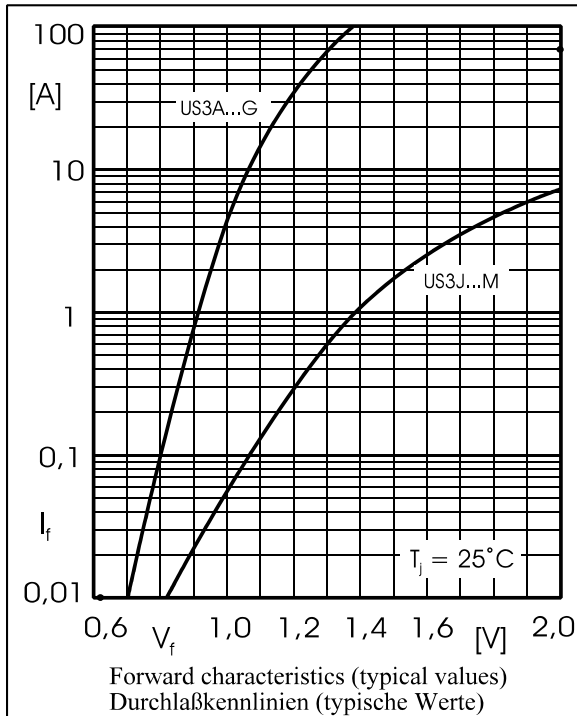
Kennwerte

Type Typ	Reverse recovery time Sperrverzugszeit t_{rr} [ns] ¹⁾	Forward voltage Durchlaßspannung V_F [V] at / bei I_F [A]
US 3A ... US3G	< 50	< 1.0
US 3J ... US 3M	< 75	< 1.7

Leakage current $T_j = 25^\circ\text{C}$ $V_R = V_{RRM}$ $I_R < 10 \mu\text{A}$
 Sperrstrom $T_j = 100^\circ\text{C}$ $V_R = V_{RRM}$ $I_R < 300 \mu\text{A}$

Thermal resistance junction to ambient air $R_{thA} < 50 \text{ K/W}^2)$
 Wärmewiderstand Sperrschicht – umgebende Luft

Thermal resistance junction to terminal $R_{thT} < 10 \text{ K/W}$
 Wärmewiderstand Sperrschicht – Anschluß



¹⁾ $I_F = 0.5 \text{ A}$ through/über $I_R = 1 \text{ A}$ to/auf $I_R = 0.25 \text{ A}$

²⁾ Mounted on P.C. board with 50 mm^2 copper pads at each terminal
 Montage auf Leiterplatte mit 50 mm^2 Kupferbelag (Lötpad) an jedem Anschluß