

1DI30MA-050(30A) 富士パワーモジュール

パワートランジスタモジュール POWER TRANSISTOR MODULE

■特長：Features

- h_{FE} が高い High DC Current Gain
- スイッチングスピードが速い High speed switching
- 絶縁形 Insulated Type

■用途：Applications

- 大電力スイッチング Power Switching
- インバータにおけるモータブレーキ用 Motor Brake in Inverter

■定格と特性：Maximum Ratings and Characteristics

●絶対最大定格：Absolute Maximum Ratings

Items	Symbols	Ratings	Units
コレクタ・ベース間電圧	V_{CB0}	600	V
コレクタ・エミッタ間電圧	V_{CE0}	600	V
コレクタ・エミッタ間電圧	$V_{CE0(SUS)}$	450	V
エミッタ・ベース間電圧	V_{EB0}	10	V
コレクタ電流	DC	I_C	30
	1ms	I_{CP}	60
	DC		—
ベース電流	DC	I_B	1.8
	1ms	I_{BP}	3.6
コレクタ損失	one Transistor	P_C	200
		P_C	—
接合部温度	T_j	+150	°C
保存温度	T_{stg}	-40~+125	°C
質量	m	100	g
絶縁耐圧	AC 1min.	Viso	2500
締付けトルク	Mounting ※1	3.5	N·m
	Terminals ※2	1.7	N·m

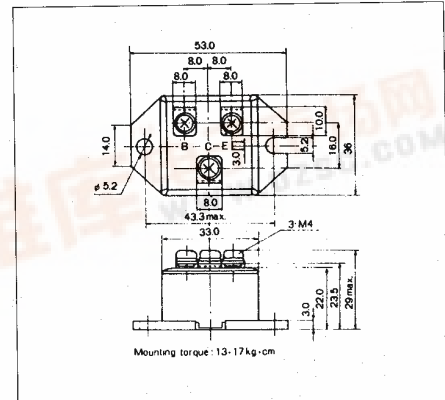
●電気的特性：Electrical Characteristics ($T_j=25^\circ\text{C}$)

Items	Symbols	Test Conditions	Min	Typ	Max	Units
コレクタ・ベース間電圧	V_{CB0}	$I_{CBO}=1\text{mA}$	600			V
コレクタ・エミッタ間電圧	V_{CE0}	$I_{CEO}=1\text{mA}$	600			V
コレクタ・エミッタ間電圧	$V_{CE0(SUS)}$	$I_C=1\text{A}$	450			V
	$V_{CEX(SUS)}$					V
エミッタ・ベース間電圧	V_{EB0}	$I_{EBO}=200\text{mA}$	10			V
コレクタしゃ断電流	I_{CBO}	$V_{CB0}=600\text{V}$			1.0	mA
エミッタしゃ断電流	I_{EBO}	$V_{EB0}=10\text{V}$			200	mA
コレクタ・エミッタ間電圧	$-V_{CE}$					V
直流電流増幅率	h_{FE}	$I_C=30\text{A}, V_{CE}=2.5\text{V}, T_j=125^\circ\text{C}$	750			
コレクタ・エミッタ飽和電圧	$V_{CE(Sat)}$	$I_C=30\text{A}, I_B=40\text{mA}$			2.5	V
ベース・エミッタ飽和電圧	$V_{BE(Sat)}$				3.0	V
スイッチング時間	t_{on}	$I_C=30\text{A}, I_{B1}=+40\text{mA}, I_{B2}=-0.6\text{A}$ 誘導負荷			3.0	μs
	t_{stg}				8.0	μs
	t_f				2.0	μs

●熱的特性：Thermal Characteristics

Items	Symbols	Test Conditions	Min	Typ	Max	Units
熱抵抗	$R_{th(j-c)}$	Transistor			0.63	°C/W
熱抵抗	$R_{th(j-c)}$	Diode				°C/W

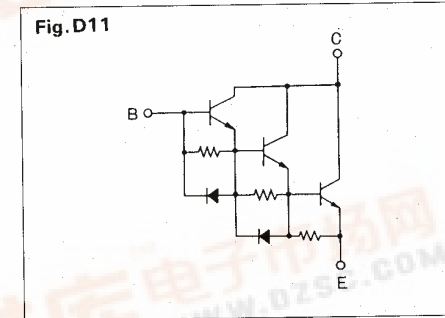
■外形寸法：Outline Drawings



CASE	M102
UL	E82988(M)

■等価回路：Equivalent Circuit Schematic

Fig. D11



Note:

- ※1: 推奨値 Recommendable value
2.5~3.5N·m {25~35kgf·cm} (M5)
- ※2: 推奨値 Recommendable value
1.4~1.6N·m {14~16kgf·cm} (M4)

