

SONY

高周波SPDTスイッチ

CXG1199UR

概要・用途

CXG1199URは、SPDT (Single Pole Dual Throw) スイッチで、携帯電話、BluetoothおよびWLAN等の中パワーワイヤレス通信システムに適しています。
ソニー JPHEMTプロセスにより、低挿入損失を実現しています。
(用途：携帯電話、BluetoothおよびWLAN)

特長・機能

- ◆ 低挿入損失

パッケージ

小型パッケージ：12-pin UQFN (2.0mm × 2.0mm × 0.6mm (Max.))

構造

GaAs JPHEMT MMIC

絶対最大定格

(Ta = 25°C)

- | | | | | |
|------------|------|------------|----|---------------------|
| ◆ コントロール電圧 | Vctl | 5 | V | |
| ◆ 動作温度 | Topr | -35 ~ +85 | °C | (一般用途) |
| | | -40 ~ +85 | °C | (Bluetooth & WLAN用) |
| ◆ 保存温度 | Tstg | -65 ~ +150 | °C | |

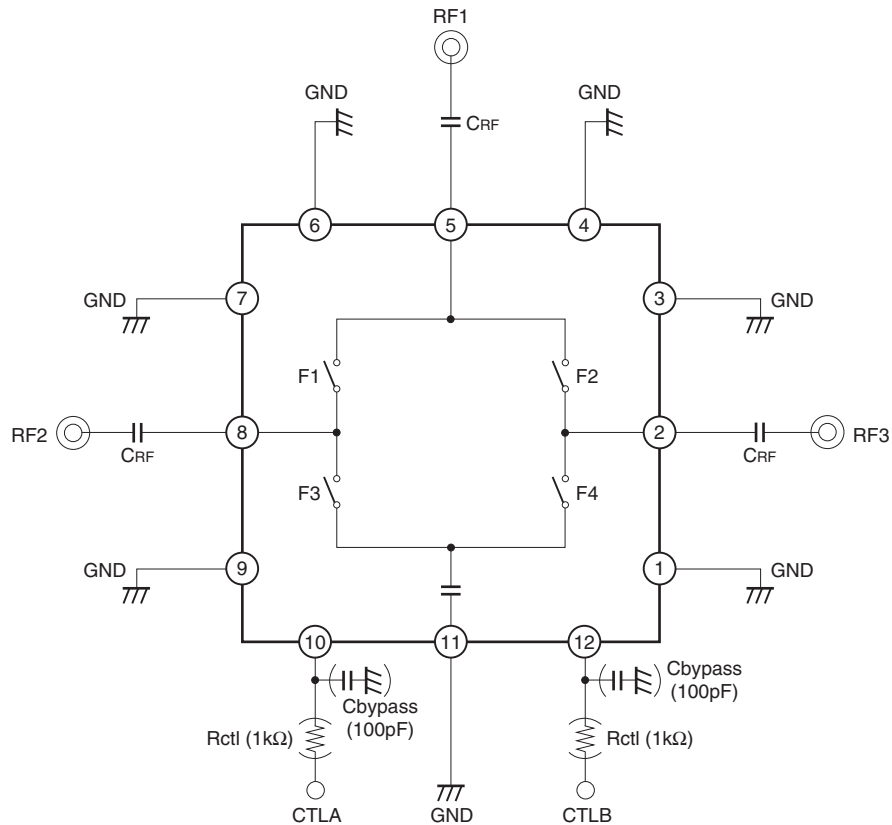
取り扱い時注意事項

本ICは静電気の影響を受けやすいデバイスなので、取り扱いに特に注意が必要です。

本資料に記載されております規格等は、改良のため予告なく変更することがありますので、ご了承ください。
また本資料によって、記載内容に関する工業所有権の実施許諾や、その他の権利に対する保証を認めたものではありません。
なお資料中に、回路例が記載されている場合、これらは使用上の参考として、代表的な応用例を示したものですので、これら回路の使用に起因する損害について、当社は一切責任を負いません。



ブロック図 / 推奨回路



本ICの使用時には、以下の外付け部品が必要です。
 Rctl：この抵抗は静電強度改善用です。推奨値は1kΩです。
 CRF：この容量はRFデカップリング用です。全てのアプリケーションに使用して下さい。
 Cbypass：この容量はDCラインのフィルタリング用です。推奨値は100pFです

真理値表

CTLA	CTLB	ON 経路	F1	F2	F3	F4
L	H	RF1 – RF2	ON	OFF	OFF	ON
H	L	RF1 – RF3	OFF	ON	ON	OFF

DCバイアス条件

(Ta = 25°C)

項目	最小値	標準値	最大値	単位	条件
Vctl (H)*1	2.0	2.8	3.6	V	Pin = 15dBm
Vctl (H)*2	1.65	1.8	1.95	V	Pin = 5dBm
Vctl (L)	0	—	0.4	V	—

*1 一般用途

*2 Bluetooth & WLAN



電気的特性

1. 電気的特性 (一般用途)

(Ta = 25°C)

項目	記号	経路	条件	最小値	標準値	最大値	単位
挿入損失	IL	RF1 – RF2	0.5 ~ 1.0GHz	—	0.20	0.30	dB
			1.0 ~ 2.0GHz	—	0.25	0.35	dB
			2.0 ~ 2.5GHz	—	0.35	0.45	dB
		RF1 – RF3	0.5 ~ 1.0GHz	—	0.20	0.30	dB
			1.0 ~ 2.0GHz	—	0.25	0.35	dB
			2.0 ~ 2.5GHz	—	0.35	0.45	dB
アイソレーション	ISO.	RF1 – RF2	0.5 ~ 1.0GHz	25	32	—	dB
			1.0 ~ 2.0GHz	25	31	—	dB
			2.0 ~ 2.5GHz	20	27	—	dB
		RF1 – RF3	0.5 ~ 1.0GHz	25	32	—	dB
			1.0 ~ 2.0GHz	25	31	—	dB
			2.0 ~ 2.5GHz	20	27	—	dB
VSWR	VSWR	—	0.5 ~ 1.0GHz	—	1.2	1.5	—
			1.0 ~ 2.0GHz	—	1.2	1.5	—
			2.0 ~ 2.5GHz	—	1.2	1.5	—
コントロール電流	Ictl	—	Vctl = 2.8V	—	2	6	μA

共通条件：Pin = 15dBm, Vctl (H) = 2.8V, Vctl (L) = 0V, 全てのRFポートは50Ωで終端しています。

2. 電気的特性 (Bluetooth & WLAN)

(Ta = 25°C)

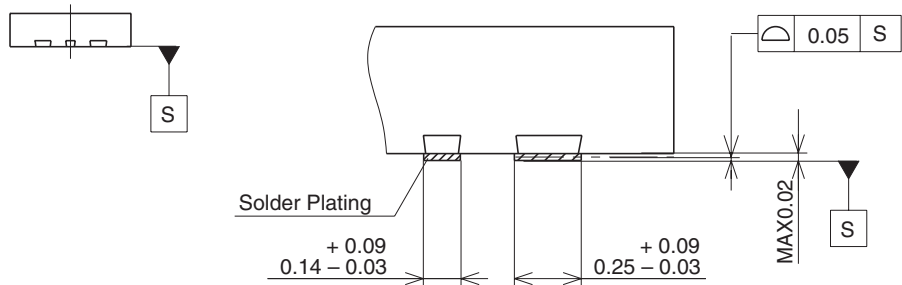
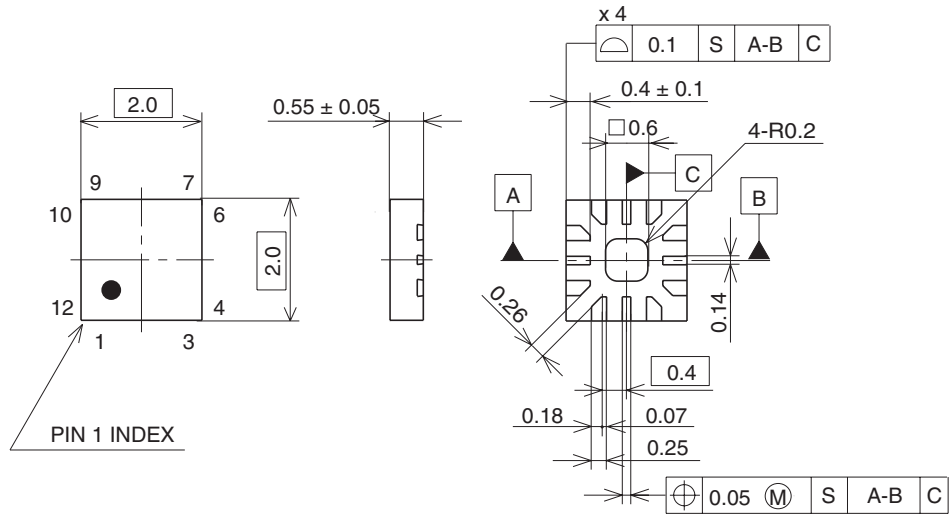
項目	記号	経路	条件	最小値	標準値	最大値	単位
挿入損失	IL	RF1 – RF2	2.0 ~ 2.5GHz	—	0.35	0.50	dB
		RF1 – RF3	2.0 ~ 2.5GHz	—	0.35	0.50	dB
アイソレーション	ISO.	RF1 – RF2	2.0 ~ 2.5GHz	20	27	—	dB
		RF1 – RF3	2.0 ~ 2.5GHz	20	27	—	dB
VSWR	VSWR	—	2.0 ~ 2.5GHz	—	1.2	1.5	—
コントロール電流	Ictl	—	Vctl = 1.8V	—	1	3	μA
スイッチング速度	TSW	—		—	0.1	1	μs

共通条件：Pin = 5dBm, Vctl (H) = 1.8V, Vctl (L) = 0V, 全てのRFポートは50Ωで終端しています。

外形寸法図

(単位 : mm)

12PIN UQFN (PLASTIC)



TERMINAL SECTION

Note:Cutting burr of lead are 0.05mm MAX.

SONY CODE	UQFN-12P-01
EIAJ CODE	_____
JEDEC CODE	_____

PACKAGE STRUCTURE

PACKAGE MATERIAL	EPOXY RESIN
LEAD TREATMENT	SOLDER PLATING
LEAD MATERIAL	COPPER ALLOY
PACKAGE MASS	0.01g

LEAD PLATING SPECIFICATIONS

ITEM	SPEC.
LEAD MATERIAL	COPPER ALLOY
SOLDER COMPOSITION	Sn-Bi Bi:1-4wt%
PLATING THICKNESS	5-18µm