

NUMBER C-177983

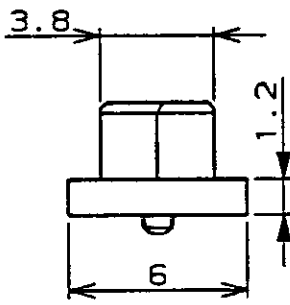
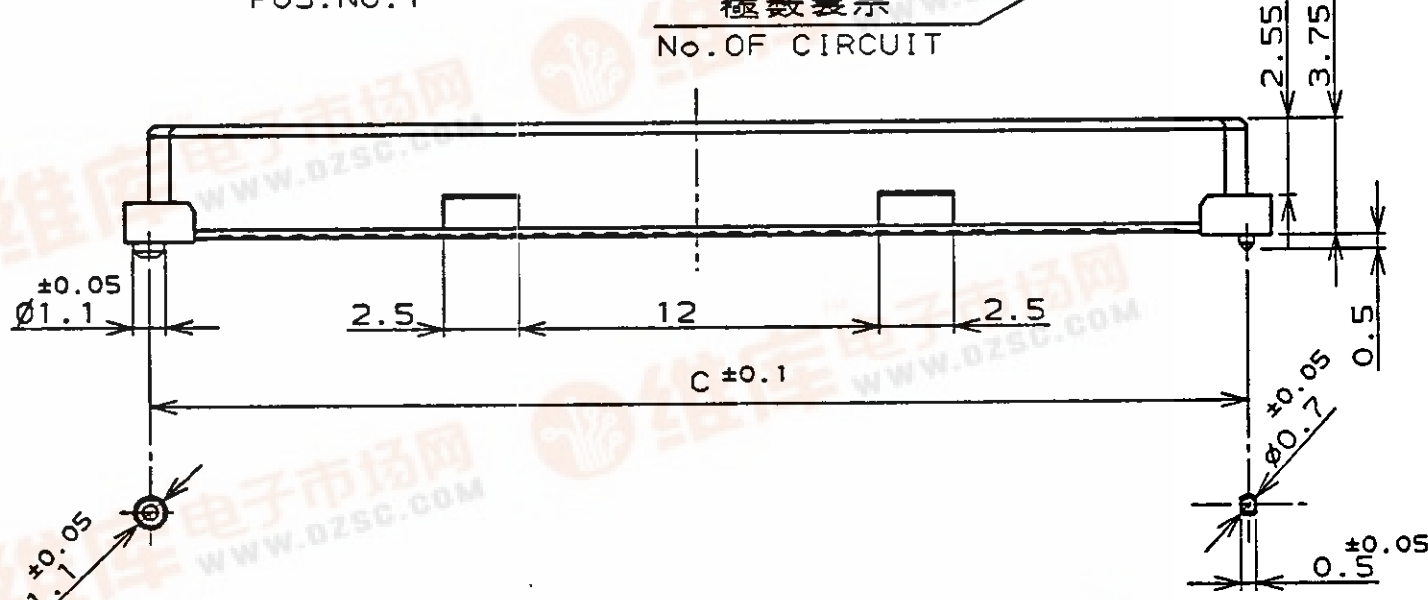
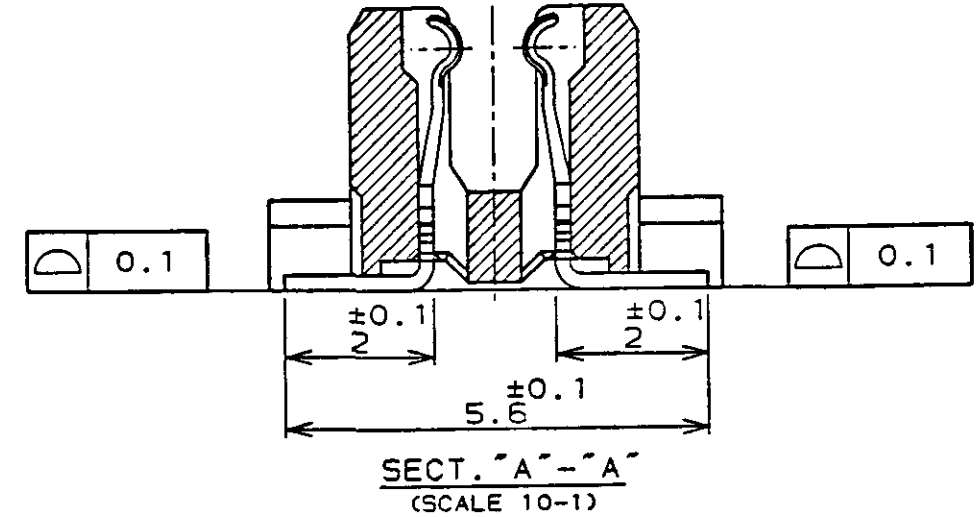
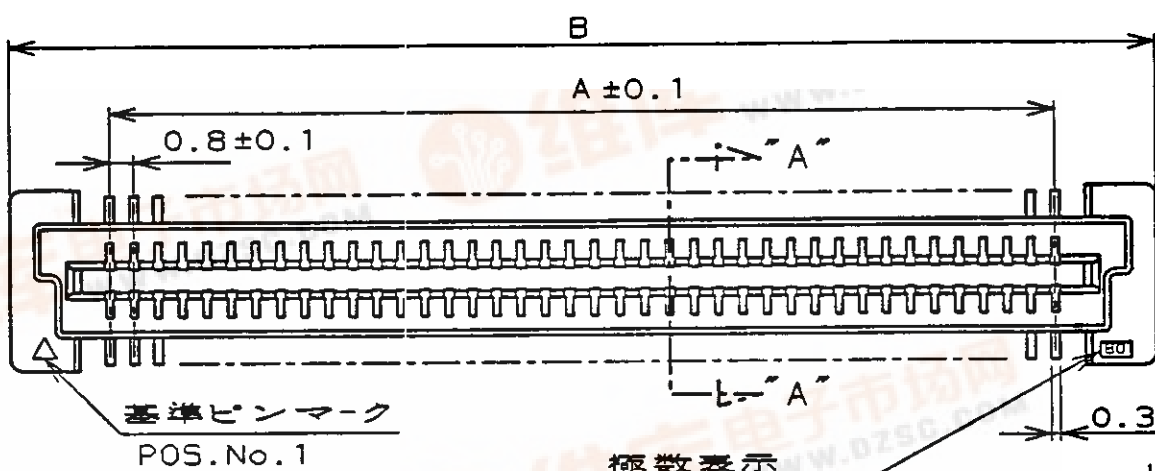
METRIC 三角法(3rd ANGLE PROJECTION)

PROJ. NO. 593-312

単位: mm DIMENSIONS IN MM. DO NOT SCALE PRINT

AMP

AMP-J REV 10/83

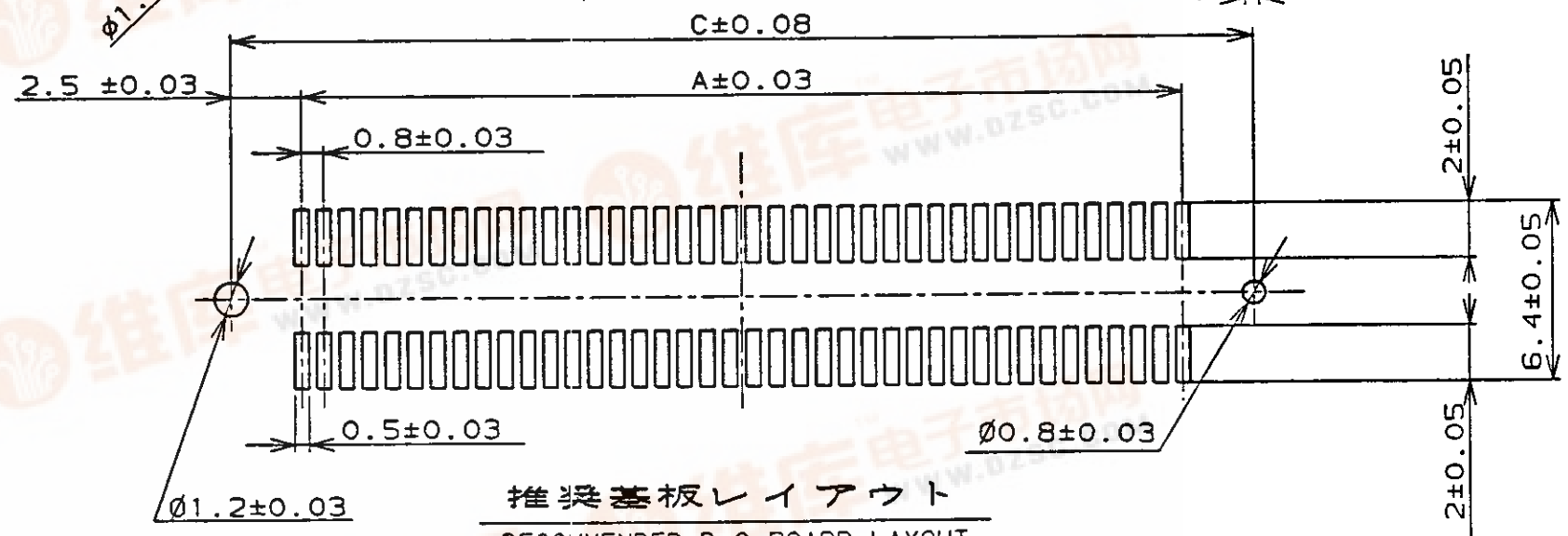


NOTES;

- △ MATERIAL; HOUSING; L.C.P (HIGH TEMP THERMO PLASTIC) UL 94V-0, NATURAL. CONTACT; BERYLIUM COPPER.
- △ FINISH; CONTACT AREA; 0.0002 MIN GOLD ON 0.0013 MIN ALL OVER NICKEL. SOLDERING AREA; 0.001 MIN TIN-LEAD.
- 3. POSITION SERIES; SEE TABLE.
- 4. CONN STACK HEIGHT COMBINE OF PLUG "Y" H VS REC "X" H. STACK HEIGHT = Y + X - 5
- △ THIS ITEM IS PRELIMINARY.

注記;

- △ 材料; ハウジング; L.C.P (耐熱性熱可塑性樹脂) UL94V-0. コンタクト; ベリリウム銅 自然色.
- △ めっき仕様; 接触部 金めっき 0.0002 MIN 厚 ニッケル下地 0.0013 MIN 厚 半田付け部; 半田めっき 0.001 MIN 厚
- 3. 極数シリーズ: 表参照
- 4. コネクタスタック高さは、次の式で算出します。 PLUG "Y" H と REC "X" H との組合せの場合。 コネクタスタック高さ = "Y" + "X" - 5
- △ このアイテムは、製品化準備中です。



推奨基板レイアウト RECOMMENDED P.C. BOARD LAYOUT

P/N SEE SHEET 2 OF 2.

Copyright ©1993年		Copyright ©1993		AMP (Japan), LTD.		AMP		Kawasaki, Japan	
D	REVISED	FJ00-5097-96	T.K.I.E.	29-MAR-'93	DR.	T. KUSUHARA	DE.	T. KUSUHARA	29-MAR-'93
C	REVISED	FJ00-2267-95	T.K.I.E.	30-MAR-'93	CHK.	I. ENOMOTO	APP.	Y. YOSHIMURA	30-MAR-'93
B	REVISED	FJ00-0653-94	T.K.Y.Y.	24-NOV-'93	RECEPTACLE ASSEMBLY 5H TYPE (0.5 BOSS LENGTH) FOR FH 0.8MM PITCH B-T-B CONNECTOR.				
A	REVISED	FJ00-0653-94	T.K.Y.Y.	30-JUN-'93	一般公差 (GENERAL TOLERANCE)		LOC	番号 (No.)	
O	RELEASED	FJ00-0653-94	T.K.I.E.	29-MAR-'93	10mm以下: ±0.2		B	J	C-177983
LTR 変更 (REVISION RECORD)					10mm以上, 30mm以下: ±0.25		REV.		SHEET
					30mm以上, 100mm以下: ±0.3		D		1 OF 2
					角 度: ±3°		4-1		

