

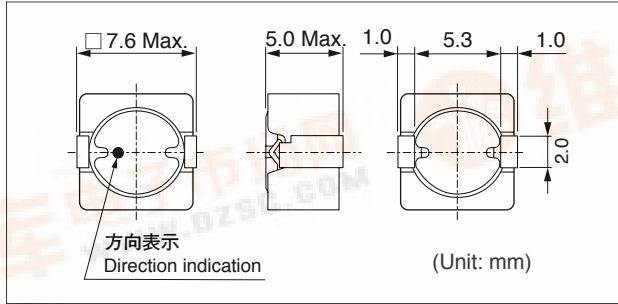


Fixed Inductors for Surface Mounting 面実装用 固定インダクタ

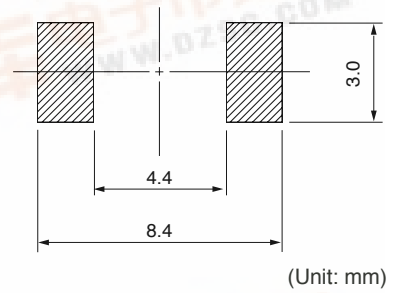
DS75LC

Inductance Range: 1.0~470μH

DIMENSIONS / 外形寸法図



Recommended patterns 推奨パターン図



FEATURES / 特長

- 7.6 mm square and 5.0 mm Max. height.
- Magnetically shielded construction and low DC resistance.
- Suitable for large currents.
- RoHS compliant.
- 7.6mm角Max.、高さ5.0mm Max.
- 閉磁路構造、低直流抵抗
- 大電流対応
- RoHS指令対応

SELECTION GUIDE FOR STANDARD COILS

TYPE DS75LC (Quantity/reel; 1000 PCS)

東光品番	インダクタンス ⁽¹⁾	許容差	直流抵抗 ⁽²⁾	直流重量許容電流 ⁽³⁾	温度上昇許容電流 ⁽³⁾
TOKO Part Number	Inductance ⁽¹⁾ (μH)	Tolerance (%)	DC Resistance ⁽²⁾ (mΩ) Max.	Inductance Decrease Current ⁽³⁾ (A) Max. $\frac{\Delta L}{L}=10\%$	Temperature Rise Current ⁽³⁾ ΔT=40°C (A) Max.
B1047AS-1R0N	1.0	±30	12	7.1	6.4
B1047AS-1R5N	1.5	±30	14	5.9	5.9
B1047AS-2R2N	2.2	±30	16	5.0	5.5
B1047AS-2R7N	2.7	±30	18	4.4	5.1
B1047AS-3R6N	3.6	±30	23	3.8	4.4
B1047AS-4R7N	4.7	±30	26	3.5	4.1
B1047AS-6R8N	6.8	±30	36	2.9	3.4
B1047AS-100M	10.0	±20	53	2.3	2.7
B1047AS-150M	15.0	±20	71	1.9	2.2
B1047AS-220M	22.0	±20	120	1.6	1.8
B1047AS-330M	33.0	±20	170	1.3	1.5
B1047AS-470M	47.0	±20	200	1.1	1.3
B1047AS-680M	68.0	±20	280	0.9	1.0
B1047AS-101M	100.0	±20	460	0.72	0.77
B1047AS-151M	150.0	±20	710	0.59	0.60
B1047AS-221M	220.0	±20	1100	0.48	0.47
B1047AS-331M	330.0	±20	1400	0.40	0.41
B1047AS-471M	470.0	±20	1700	0.33	0.37

(1) Inductance is measured with a LCR meter 4284A* or equivalent. Test frequency at 100kHz
 (2) DC resistance is measured with a Digital Multimeter TR6871 (Advantest) or equivalent.
 (3) Maximum allowable DC current is that which causes a 10% inductance reduction from the initial value, or coil temperature to rise by 40°C, whichever is smaller. (Reference ambient temperature 20°C)

(1) インダクタンスはLCRメータ4284A*または同等品により測定する。測定周波数は100kHzです。
 (2) 直流抵抗はデジタルマルチメータTR6871(Advantest)または同等品により測定する。
 (3) 最大許容電流は、直流重量電流を流した時インダクタンスの値が初期値より10%減少する直流電流値、または直流電流により、コイルの温度が40°C上昇の何れか小さい値です。(周囲温度20°Cを基準とする。)

