



Układy UL 7505L i UL 7512L są monolitycznymi układami stabilizatorów napięciowych o napięciach wyjściowych odpowiednio 5 V i 12 V.

Układy charakteryzują się następującymi własnościami:
 - mają wewnętrzny układ kompensacji temperaturowej,
 - mają układ ograniczenia prądu,
 - nie wymagają zewnętrznych elementów regulacyjnych.

Stabilizatory te przeznaczone są do zasilaczy wszelkiego typu układów elektronicznych wymagających napięć zasilających 5 V i 12 V.

**UL 7505L
 UL 7512L
 ULA 6512L**

Stabilizator napięcia

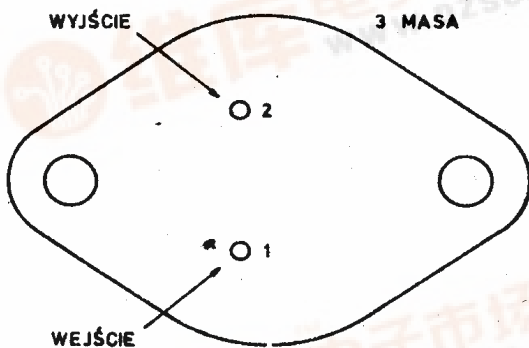
Obudowa CE 20

Parametry dopuszczalne

/t_{amb} = +25°C/

Oznaczenie	Nazwa	Jedn.	Wartość	
			min	max
U _I	Napięcie wejściowe	V		35
P _d	Moc tracona	W	Idealne chłodzenie	13
			Z radiatorem 10°C/W	5,8
			Bez radiatora	2,5
t _{amb}	Temperatura otoczenia w czasie pracy	°C	UL 7505L, UL 7512L	0
			ULA 6512L	-40
t _{stg}	Temperatura przechowywania	°C	UL 7505L, UL 7512L	-40
			ULA 6512L	-55

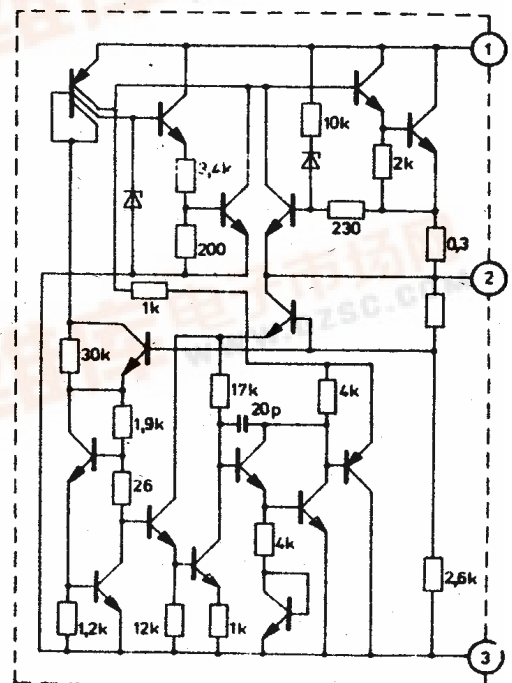
Układ wyprowadzeń



Opis wyprowadzeń

- 1. Wejście
- 2. Wyjście
- 3. Masa układu – obudowa

Schemat wewnętrzny



Parametry charakterystyczne dla UL 7505L

$t_{amb} = +25^{\circ}\text{C}$

Oznaczenie	Nazwa	Jedn.	Wartość			Warunki pomiaru Uwagi
			min	typ	max	
U_{OZ}	Napięcie wyjściowe stabilizacji	V	4,8	5,0	5,2	$U_I=10\text{ V}; I_O=0,5\text{ A}$
			4,75		5,25	$7\text{ V} \leq U_I \leq 20\text{ V};$ $I_O=0,5\text{ A}$ $U_I=10\text{ V};$ $5\text{ mA} \leq I_O \leq 1\text{ A}$ $P_{tot} \leq 15\text{ W};$ $0^{\circ}\text{C} \leq t_{amb} \leq +70^{\circ}\text{C}$
$\Delta U_{OZ}/U_I$	Zmiana wyjściowego napięcia stabilizacji w funkcji napięcia wejściowego	mV			50	$8\text{ V} \leq U_I \leq 12\text{ V};$ $I_O=0,5\text{ A}$
					100	$7\text{ V} \leq U_I \leq 25\text{ V};$ $I_O=0,5\text{ A}$
$\Delta U_{OZ}/I_O$	Zmiana wyjściowego napięcia stabilizacji w funkcji zmian prądu obciążenia	mV			100	$5\text{ mA} \leq I_O \leq 1,5\text{ A};$ $U_I=10\text{ V}$
					50	$250\text{ mA} \leq I_O \leq 750\text{ mA};$ $U_I=10\text{ V}$
I_{IB}	Wejściowy prąd polaryzacji	mA		6	10	$U_I=10\text{ V}; I_O=0,5\text{ A}$
$\Delta I_{IB}/U_I$	Zmiana wyjściowego prądu polaryzacji w funkcji zmian napięcia wejściowego	mA			1,3	$7\text{ V} \leq U_I \leq 25\text{ V};$ $I_O=0,5\text{ A}$ $0^{\circ}\text{C} \leq t_{amb} \leq +70^{\circ}\text{C}$
$\Delta I_{IB}/I_O$	Zmiana wyjściowego prądu polaryzacji w funkcji zmian prądu obciążenia	mA			0,5	$5\text{ mA} \leq I_O \leq 1\text{ A};$ $U_I=10\text{ V}$ $0^{\circ}\text{C} \leq t_{amb} \leq +70^{\circ}\text{C}$
U_{ON}	Napięcie szumów na wyjściu	μV		40		$10\text{ Hz} \leq f \leq 100\text{ kHz}$
SVR	Współczynnik tłumienia zmian zasilania	dB		60		$I_O=20\text{ mA}; f=100\text{ Hz}$

Parametry charakterystyczne dla UL 7512L

/t_{amb} = +25°C/

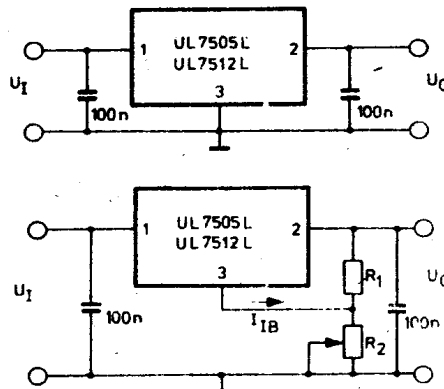
Ozna- czenie	Nazwa	Jedn.	Wartość			Warunki pomiaru Uwagi
			min	typ	max	
U _{OZ}	Napięcie wyjściowe sta- bilizacji	V	11,5	12	12,5	U _I =19 V; I _O =0,5 A
			11,4		12,6	14,5 V ≤ U _I ≤ 27 V; I _O =0,5 A U _I =19 V; 5 mA ≤ I _O ≤ 1 A P _{tot} ≤ 15 W; 0°C ≤ t _{amb} ≤ +70°C
ΔU _{OZ} /U _I /	Zmiana wyjściowego na- pięcia stabilizacji w funkcji zmian napięcia wejściowego	mV			120	16 V ≤ U _I ≤ 22 V; I _O =0,5 A
					240	14,5 V ≤ U _I ≤ 27 V; I _O =0,5 A
ΔU _{OZ} /I _O /	Zmiana wyjściowego na- pięcia stabilizacji w funkcji zmian prądu ob- ciążenia	mV			120	250 mA ≤ I _O ≤ 750 mA; U _I =19 V
					240	5 mA ≤ I _O ≤ 1,5 A; U _I =19 V
I _{IB}	Wejściowy prąd polaryza- cji	mA		6	10	U _I =19 V; I _O =0,5 A
ΔI _{IB} /U _I /	Zmiana wejściowego prądu polaryzacji w funkcji zmian napięcia wejścio- wego	mA			1,3	14,5 V ≤ U _I ≤ 30 V; I _O =0,5 A 0°C ≤ t _{amb} ≤ +70°C
ΔI _{IB} /I _O /	Zmiana wejściowego prądu polaryzacji w funkcji zmian prądu obciążenia	mA			0,5	5 mA ≤ I _O ≤ 1 A; U _I =19 V 0°C ≤ t _{amb} ≤ +70°C
U _{ON}	Napięcie szumów na wyj- ściu	μV		40		10 Hz ≤ f _p ≤ 100 kHz
SVR	Współczynnik tłumienia zmian zasilania	dB		60		I _O =20 mA; f _p 100 Hz

Parametry charakterystyczne ULA 6512L

$t_{amb} = 25^{\circ}C$

Oznaczenie	Nazwa	Jedn.	Wartość			Warunki pomiaru Uwagi
			min	typ	max	
U_{OZ}	Napięcie wyjściowe stabilizacji	V	11,5	12	12,5	$U_I = 19\text{ V}; I_O = 0,5\text{ A}$
			11,4		12,6	$15,5\text{ V} \leq U_I \leq 27\text{ V};$ $I_O = 0,5\text{ A}$ $5\text{ mA} \leq I_O \leq 1\text{ A};$ $U_I = 19\text{ V}$ $P_{tot} \leq 15\text{ W};$ $-40^{\circ}C \leq t_{amb} \leq +85^{\circ}C$
$\Delta U_{OZ}/U_I$	Zmiana wyjściowego napięcia stabilizacji w funkcji zmian napięcia wejściowego	mV			60	$16\text{ V} \leq U_I \leq 22\text{ V};$ $I_O = 0,5\text{ A}$
					120	$14,5\text{ V} \leq U_I \leq 30\text{ V};$ $I_O = 0,5\text{ A}$
$\Delta U_{OZ}/I_O$	Zmiana wyjściowego napięcia stabilizacji w funkcji zmian prądu obciążenia	mV			60	$250\text{ mA} \leq I_O \leq 750\text{ mA};$ $U_I = 19\text{ V}$
					120	$5\text{ mA} \leq I_O \leq 1,5\text{ A};$ $U_I = 19\text{ V}$
I_B	Wejściowy prąd polaryzacji	mA			10	$U_I = 19\text{ V}; I_O = 0,5\text{ A}$
$\Delta I_{IB}/U_I$	Zmiana wejściowego prądu polaryzacji w funkcji zmian napięcia wejściowego	mA			0,8	$15\text{ V} \leq U_I \leq 30\text{ V};$ $I_O = 0,5\text{ A}$ $-40^{\circ}C \leq t_{amb} \leq +85^{\circ}C$
$\Delta I_{IB}/I_O$	Zmiana wejściowego prądu polaryzacji w funkcji zmian prądu obciążenia	mA			0,5	$5\text{ mA} \leq I_O \leq 1\text{ A};$ $U_I = 19\text{ V}$ $-40^{\circ}C \leq t_{amb} \leq +85^{\circ}C$
U_{ON}	Napięcie szumów na wyjściu	μV		75		$10\text{ Hz} \leq f_p \leq 100\text{ kHz}$
SVR	Współczynnik tłumienia zmian zasilania	dB		71		$I_O = 20\text{ mA}; f_p = 100\text{ Hz}$

Schemat aplikacyjny



$$U_O = U_{2-3} \cdot \left(1 + \frac{R_2}{R_1}\right) + I_{IB} \cdot R_2$$