

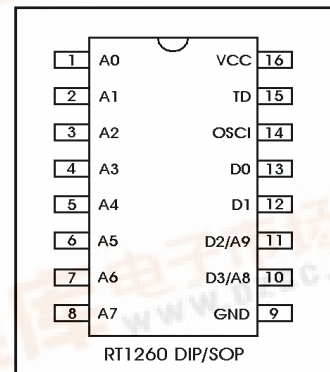
## 簡介(Description)

RT1260 是一個使用 CMOS 製程生產的遙控編碼 IC，可搭配 RT6688 組成一遙控編碼、解碼系統，RT1260 最多有 10 位元的三態定址腳，共可編出 59049 組碼。

## 功能簡述(Features)

- CMOS 製程。
- 低靜態電流 <math>1 \mu A</math>。
- 2V -13V 工作電壓。
- 8 或 10 位元的三態定址腳。
- 2 或 4 位元 Data 腳。
- 外接單電阻振盪線路。

## Pin Out :



## Absolute Maximum Rating:

Symbol	Parameter	Condition	Rating	Unit
$V_{CC}$	Supply voltage		-0.3 ~ 16	V
$V_I$	Input voltage		-0.3 ~ $V_{CC} + 0.3$	V
$V_O$	Output voltage		-0.3 ~ $V_{CC} + 0.3$	V
$P_{dis}$	Max. power dissipation	$V_{CC} = 12V$	300	mW
$T_{OP}$	Operating Temperature		-20 ~ 70	
$T_{St}$	Storage Temperature		-40 ~ 125	

## Electrical Characteristics:

Symbol	Parameter	Condition	Min.	Typ.	Max.	Unit
$V_{CC}$	Supply Voltage		2		13	V
$I_{sb}$	Stand By Current	$V_{CC} = 12V$			1	$\mu A$
$I_{OH}$	Output Driving Current	$V_{CC} = 12V$ $V_{OH} = 6V$	10			mA
$I_{OL}$	Output Sinking Current	$V_{CC} = 12V$ $V_{OL} = 6V$	9			mA