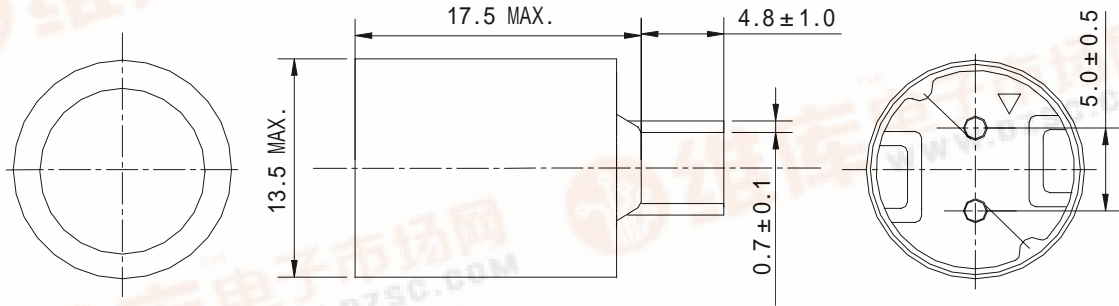


仕様書

形名
RCP1317

1. 外形

1-1. 寸法図(mm)



* 端子の寸法は、はんだつららを除く。

* 端子のピッチは、端子根元での寸法。

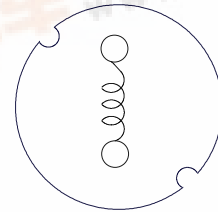
1-2. 捺印表示例



RoHS
compliance
Cd: Max. 0.01wt%
others: Max. 0.1wt%

2. コイル仕様

2-1. 端子接続図(裏面図)



2-2. 電気的特性

NO.	品名	表示	インダクタンス <以内> 1	D.C.R.() <以下> (at 20) 2	直流重畳許容電流(A) 3		温度上昇許容電流(A) 4	スミダコード
					(at 20)	(at 100)		
01	RCP1317NP-33ØM	330	33 µH ± 20%	58m (46m)	4.80	4.40	3.60	-0005
02	RCP1317NP-47ØM	470	47 µH ± 20%	69m (55m)	4.30	3.80	3.30	-0006
03	RCP1317NP-68ØM	680	68 µH ± 20%	101m (81m)	3.30	3.00	2.60	-0007
04	RCP1317NP-82ØM	820	82 µH ± 20%	110m (88m)	3.10	2.70	2.50	-0008
05	RCP1317NP-1Ø1M	101	100 µH ± 20%	125m (100m)	2.80	2.50	2.30	-0009

仕様書

形名
RCP1317

NO.	品名	表示	インダクタンス <以内> 1	D.C.R.() <以下> (at 20) 2	直流重畳許容電流(A) 3		温度上昇許容電流 (A) 4	スミダ コード
					(at 20)	(at 100)		
06	RCP1317NP-121L	121	120 μ H \pm 15%	139m (116m)	2.60	2.30	2.20	-0010
07	RCP1317NP-151L	151	150 μ H \pm 15%	195m (156m)	2.40	2.10	1.90	-0011
08	RCP1317NP-181L	181	180 μ H \pm 15%	213m (171m)	2.20	1.80	1.80	-0012
09	RCP1317NP-221L	221	220 μ H \pm 15%	278m (223m)	1.90	1.70	1.60	-0013
10	RCP1317NP-271L	271	270 μ H \pm 15%	0.33 (0.26)	1.70	1.60	1.55	-0014
11	RCP1317NP-331L	331	330 μ H \pm 15%	0.36 (0.29)	1.60	1.40	1.50	-0015
12	RCP1317NP-391L	391	390 μ H \pm 15%	0.44 (0.35)	1.45	1.28	1.30	-0016
13	RCP1317NP-471L	471	470 μ H \pm 15%	0.53 (0.42)	1.35	1.17	1.15	-0017
14	RCP1317NP-561L	561	560 μ H \pm 15%	0.59 (0.47)	1.25	1.05	1.10	-0018
15	RCP1317NP-681L	681	680 μ H \pm 15%	0.78 (0.62)	1.12	0.95	1.00	-0019
16	RCP1317NP-821L	821	820 μ H \pm 15%	0.95 (0.76)	1.02	0.85	0.85	-0020
17	RCP1317NP-1 ϕ 2L	102	1.0mH \pm 15%	1.18 (0.94)	0.90	0.70	0.82	-0021
18	RCP1317NP-122L	122	1.2mH \pm 15%	1.28 (1.07)	0.80	0.65	0.74	-0022
19	RCP1317NP-152L	152	1.5mH \pm 15%	1.40 (1.16)	0.72	0.60	0.72	-0023
20	RCP1317NP-182L	182	1.8mH \pm 15%	2.00 (1.70)	0.68	0.56	0.58	-0024
21	RCP1317NP-222L	222	2.2mH \pm 15%	2.28 (1.90)	0.62	0.52	0.52	-0025
22	RCP1317NP-272L	272	2.7mH \pm 15%	3.07 (2.56)	0.58	0.50	0.48	-0026
23	RCP1317NP-332L	332	3.3mH \pm 15%	3.31 (2.76)	0.51	0.45	0.45	-0027
24	RCP1317NP-392L	392	3.9mH \pm 15%	4.52 (3.77)	0.47	0.42	0.42	-0028
25	RCP1317NP-472L	472	4.7mH \pm 15%	5.02 (4.18)	0.43	0.37	0.37	-0029

1 測定周波数 インダクタンス at 1kHz

2 ()内は、標準値とする。

3 直流重畳許容電流：直流重畳特性について、インダクタンスが初期値より65%となる電流値。

4 温度上昇許容電流：通電時、コイルの温度上昇が $T=40$ になる電流値。(Ta=20 を基準とする。)

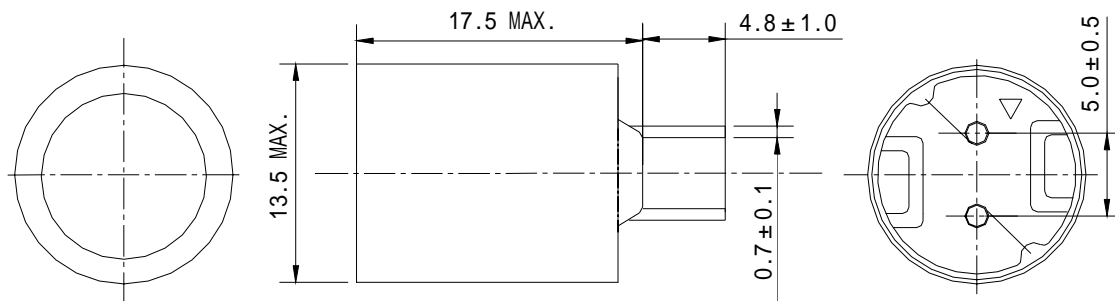
3. 保存温度範囲 - 40 ~ +100
 使用温度範囲 - 40 ~ +100 (コイルの発熱を含む。)

SPECIFICATION

TYPE RCP1317

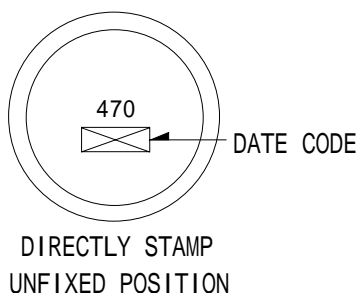
1 . APPEARANCE

1-1 . DIMENSIONS(mm)



- * DIMENSION DOES NOT INCLUDE SOLDER USED ON COIL.
- * PIN PITCH SHALL BE MEASURED AT THE ROOT OF TERMINAL

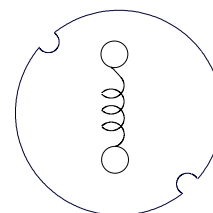
1-2 . STAMP (E.G.)



<p>RoHS compliance Cd:Max.0.01wt% others:Max.0.1wt%</p>

2 . COIL SPECIFICATION

2-1 . CONNECTION (BOTTOM VIEW)



2-2 . ELECTRICAL CHARACTERISTICS

NO.	PART NO.	STAMP	INDUCTANCE <WITHIN> 1	D.C.R.() <MAX.> (at 20) 2	DC SUPERPOSITION PERMISSION CURRENT 3		TEMPERATURE RISE PERMISSION CURRENT (A) 4	SUMIDA CODE
					(at 20)	(at 100)		
01	RCP1317NP-33ØM	330	33 μH ± 20%	58m (46m)	4.80	4.40	3.60	
02	RCP1317NP-47ØM	470	47 μH ± 20%	69m (55m)	4.30	3.80	3.30	
03	RCP1317NP-68ØM	680	68 μH ± 20%	101m (81m)	3.30	3.00	2.60	
04	RCP1317NP-82ØM	820	82 μH ± 20%	110m (88m)	3.10	2.70	2.50	
05	RCP1317NP-1Ø1M	101	100 μH ± 20%	125m (100m)	2.80	2.50	2.30	

SPECIFICATION

TYPE RCP1317

2-2 . ELECTRICAL CHARACTERISTICS

NO.	PART NO.	STAMP	INDUCTANCE <WITHIN> 1	D.C.R.() <MAX.> (at 20) 2	DC SUPERPOSITION PERMISSION CURRENT 3		TEMPERATURE RISE PERMISSION CURRENT (A) 4	SUMIDA CODE
					(at 20)	(at 100)		
06	RCP1317NP-121L	121	120 μ H \pm 15%	139m (116m)	2.60	2.30	2.20	
07	RCP1317NP-151L	151	150 μ H \pm 15%	195m (156m)	2.40	2.10	1.90	
08	RCP1317NP-181L	181	180 μ H \pm 15%	213m (171m)	2.20	1.80	1.80	
09	RCP1317NP-221L	221	220 μ H \pm 15%	278m (223m)	1.90	1.70	1.60	
10	RCP1317NP-271L	271	270 μ H \pm 15%	0.33 (0.26)	1.70	1.60	1.55	
11	RCP1317NP-331L	331	330 μ H \pm 15%	0.36 (0.29)	1.60	1.40	1.50	
12	RCP1317NP-391L	391	390 μ H \pm 15%	0.44 (0.35)	1.45	1.28	1.30	
13	RCP1317NP-471L	471	470 μ H \pm 15%	0.53 (0.42)	1.35	1.17	1.15	
14	RCP1317NP-561L	561	560 μ H \pm 15%	0.59 (0.47)	1.25	1.05	1.10	
15	RCP1317NP-681L	681	680 μ H \pm 15%	0.78 (0.62)	1.12	0.95	1.00	
16	RCP1317NP-821L	821	820 μ H \pm 15%	0.95 (0.76)	1.02	0.85	0.85	
17	RCP1317NP-1 \emptyset 2L	102	1.0mH \pm 15%	1.18 (0.94)	0.90	0.70	0.82	
18	RCP1317NP-122L	122	1.2mH \pm 15%	1.28 (1.07)	0.80	0.65	0.74	
19	RCP1317NP-152L	152	1.5mH \pm 15%	1.40 (1.16)	0.72	0.60	0.72	
20	RCP1317NP-182L	182	1.8mH \pm 15%	2.00 (1.70)	0.68	0.56	0.58	
21	RCP1317NP-222L	222	2.2mH \pm 15%	2.28 (1.90)	0.62	0.52	0.52	
22	RCP1317NP-272L	272	2.7mH \pm 15%	3.07 (2.56)	0.58	0.50	0.48	
23	RCP1317NP-332L	332	3.3mH \pm 15%	3.31 (2.76)	0.51	0.45	0.45	
24	RCP1317NP-392L	392	3.9mH \pm 15%	4.52 (3.77)	0.47	0.42	0.42	
25	RCP1317NP-472L	472	4.7mH \pm 15%	5.02 (4.18)	0.43	0.37	0.37	

1: MEASURED FREQUENCY INDUCTANCE : at 1 kHz

2 () TYPICAL VALUE.

3: DC SUPERPOSITION PERMISSION CURRENT: THE VALUE OF D.C. CURRENT WHEN THE INDUCTANCE IS OVER 65% OF THE INITIAL VALUE.

4: TEMPERATURE RISE PERMISSION CURRENT: THE DC CURRENT WHEN COIL ' S SELF TEMPERATURE RISE IS 40 .
(Ta=20)

3 . STORAGE TEMPERATURE RANGE : - 40 ~ + 100

OPERATING TEMPERATURE RANGE: - 40 ~ + 100 (INCLUDING SELF TEMPERATURE RISE)