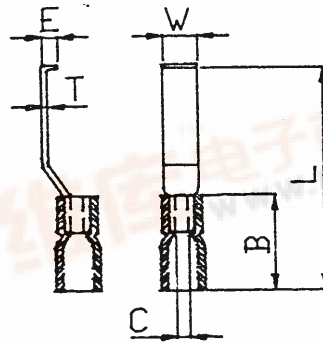
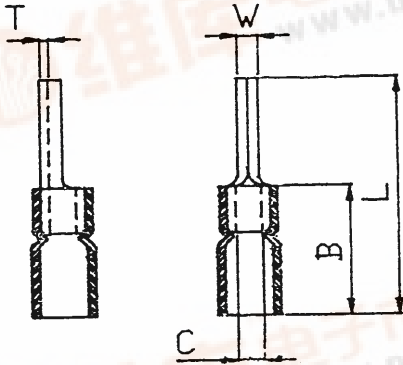


257-011 | 023 | 035

TERMINAL MATERIAL : COPPER
 INSULATION MATERIAL : VINYL
 MAXIMUM ELECTRICAL RATING : 75°C 600 VOLTS

WIRE RANGE A.W.G.	MAXIMUM ELECTRI CURRENT	INSULATION COLOR
22-16(1.25mm ²)	19 AMPERE	RED
16-14(2mm ²)	27 AMPERE	BLUE
12-10(5.5mm ²)	48 AMPERE	YELLOW



ITEM NO.	DIMENSION				
	W	L	C	B	T
PTVE1-9	1.9	20.2	1.7	11.2	0.75
PTVE1-10	1.9	21.2			
PTVE1-12	1.9	23.2			
PTVE1-13	1.9	24.2			
PTVE1-14	1.9	25.2			
PTVE1-16	1.9	28.2			
PTVE2-9	1.9	20.5			
PTVE2-10	1.9	21.5			
PTVE2-12	1.9	23.5			
PTVE2-13	1.9	24.5			
PTVE2-16	1.9	28.5			
PTVE5-13	2.8	28.2	4.3	14.1	1.0

ITEM NO.	DIMENSION					
	W	L	C	B	T	E
LBVE1-3	3.0	28.0	1.7	11.2	0.75	2.1
LBVE1-4.6	4.6	28.0				
LBVE2-3	3.0	29.3	2.3	11.5	0.8	2.1
LBVE2-4.6	4.6	28.9				
LBVE5-3	3.0	31.5	3.4	14.1	1.0	2.4
LBVE5-4.6	4.6	31.5				



第三角法 :	單位 UNIT: mm (in)	No: <input type="text"/>	設變內容	日期
<input type="checkbox"/>	<input type="checkbox"/>	<input type="checkbox"/>	<input type="checkbox"/>	<input type="checkbox"/>
圖名 NAME	材質 MATERIAL	設計 DESIGN	製圖 DRAWN	核對 CHECK
產品編號 ITEM NO.	數量 PIECES	陳調慶	黃詩涵	
圖號 DRAWN NO:	比例 SCALE	日期 DATE		

