

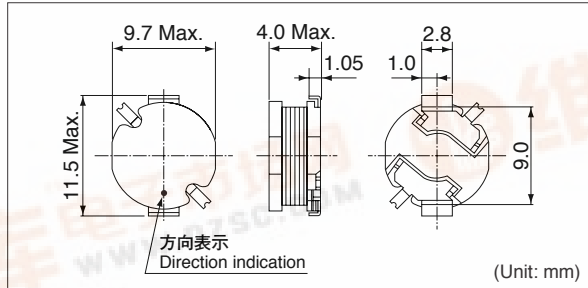


Fixed Inductors for Surface Mounting 面実装用 固定インダクタ

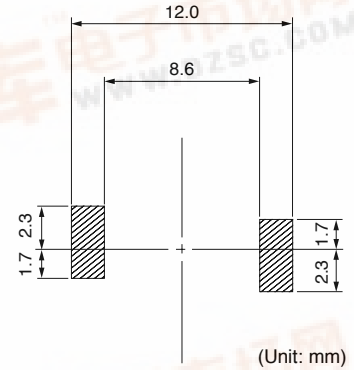
■ D10FL ■

Inductance Range: 10~1500μH

DIMENSIONS / 外形寸法図



Recommended patterns 推奨パターン図



FEATURES / 特長

- Low profile (9.7×11.5mm Max. square and 4.0mm Max. height).
- Suitable for large current.
- Ideal for CCFL driving inverter circuit applications.
- RoHS compliant.
- 薄形構造 (9.7×11.5mm 角Max.、高さ4.0mm Max.)
- 大電流対応
- 各種機器の冷陰極管駆動回路用
- RoHS指令対応

SELECTION GUIDE FOR STANDARD COILS

TYPE D10FL (Quantity/reel; 500 PCS)

東光品番	インダクタンス ⁽¹⁾	許容差	直流抵抗 ⁽²⁾	最大許容電流 ⁽³⁾
TOKO Part Number	Inductance ⁽¹⁾ L (μH)	Tolerance (%)	DC Resistance ⁽²⁾ (Ω) Max.	Rated DC Current ⁽³⁾ (A) Max.
#A879AY-100M	10	± 20	0.051	2.26
#A879AY-120M	12	± 20	0.057	2.22
#A879AY-150M	15	± 20	0.066	2.00
#A879AY-180M	18	± 20	0.076	1.96
#A879AY-220M	22	± 20	0.100	1.83
#A879AY-270M	27	± 20	0.110	1.63
#A879AY-330M	33	± 20	0.140	1.43
#A879AY-390M	39	± 20	0.160	1.43
#A879AY-470K	47	± 10	0.180	1.20
#A879AY-560K	56	± 10	0.210	1.15
#A879AY-680K	68	± 10	0.260	1.01
#A879AY-820K	82	± 10	0.340	0.90
#A879AY-101K	100	± 10	0.410	0.80
#A879AY-121K	120	± 10	0.460	0.78
#A879AY-151K	150	± 10	0.630	0.68
#A879AY-181K	180	± 10	0.720	0.64
#A879AY-221K	220	± 10	0.850	0.62
#A879AY-271K	270	± 10	1.090	0.50
#A879AY-331K	330	± 10	1.260	0.49
#A879AY-391K	390	± 10	1.530	0.44
#A879AY-471K	470	± 10	1.770	0.41
#A879AY-561K	560	± 10	2.040	0.38
#A879AY-681K	680	± 10	2.690	0.34
#A879AY-821K	820	± 10	3.150	0.31
#A879AY-102K	1000	± 10	4.400	0.26
#A879AY-122K	1200	± 10	5.110	0.24
#A879AY-152K	1500	± 10	6.110	0.23

(1) Inductance is measured with a LCR meter 4284A (Agilent Technologies) or equivalent.
 Test frequency at 100kHz
 (2) DC resistance is measured with a Digital Multimeter TR6871 (Advantest) or equivalent.
 (3) Maximum allowable DC current is that which causes a 10% inductance reduction from the initial value, or coil temperature to rise by 40°C whichever is smaller. (Reference ambient temperature: 20°C)

(1) インダクタンスはLCRメータ4284A (Agilent Technologies) または同等品により測定する。
 測定周波数は100kHzです。
 (2) 直流抵抗はデジタルマルチメータTR6871 (Advantest) または同等品により測定する。
 (3) 最大許容電流は、直流重畳電流を流した時インダクタンスの値が初期値より10%減少する直流電流値、または直流電流により、コイルの温度が40°C上昇の何れか小さい値です。(周囲温度20°Cを基準とする。)

