

Precision Resistors Typ / type PMU

Technische Daten / technical data			
Widerstandswerte	resistance values	2mOhm - 500mOhm	
Toleranz	tolerance	1%, 2%, 5%	
Temperaturkoeffizient	temperature coefficient (tcr)	< 30ppm/K (20°C bis 60°C)	< 30ppm/K (20°C to 60°C)
Temperaturbereich	applicable temperature range	-55°C bis +140°C	-55°C to +140°C
Belastbarkeit	load capacity	5W	
Innerer Widerstand	internal heat resistance	Rthi < 8K/W	
Isolationsspannung	dielectric withstanding voltage	100VAC	
Stabilität unter Nennlast	stability (nominal load)	Abweichung < 0.5% nach 2000h	deviation < 0.5% after 2000h

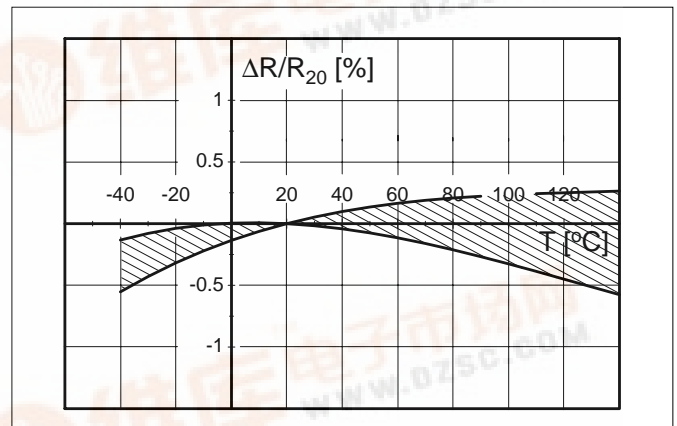
- ¹ Widerstandswerte gemäß Reihe E6 mit den Zusatzwerten 2 und 5 verfügbar
Standard resistance values according to E6 with the additional values of 2 and 5
- ¹ Mindestbestellwerte für abweichende Werte auf Anfrage
Minimum order quantity of other values on request

Merkmale / features

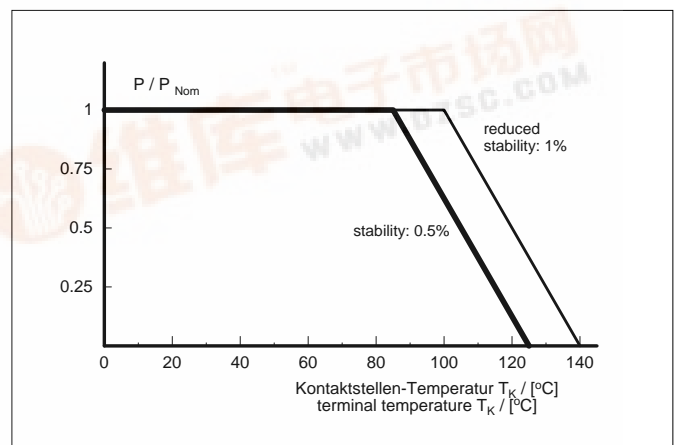
- 5 Watt Dauerleistung
5 Watt permanent power
- Dauerströme bis 50 A (2 mOhm)
constant current up to 50 Amps (2 mOhm)
- Vier-Leiter Messwiderstand
resistor with Kelvin connection
- vernickelte Bondflächen
Nickel plated bond pads
- Bauteilrückseite vergoldet (0,2 µm typ.)
reverse side covered with gold flash (0.2 µm typ.)
- Geeignet für Löttemperaturen bis 280 °C / 30 sek
oder 250 °C / 5 min
max. solder temperature up to 280 °C / 30 sec
or 250 °C / 5 min
- Bauteilmontage: Reflow löten auf Substrat
mounting: reflow soldering on substrate

Anwendungen / application

- Meßwiderstand für Leistungshybride
current sensor for power hybrid applications
- Frequenzumrichter / frequency converters
- Leistungsmodul / power modules



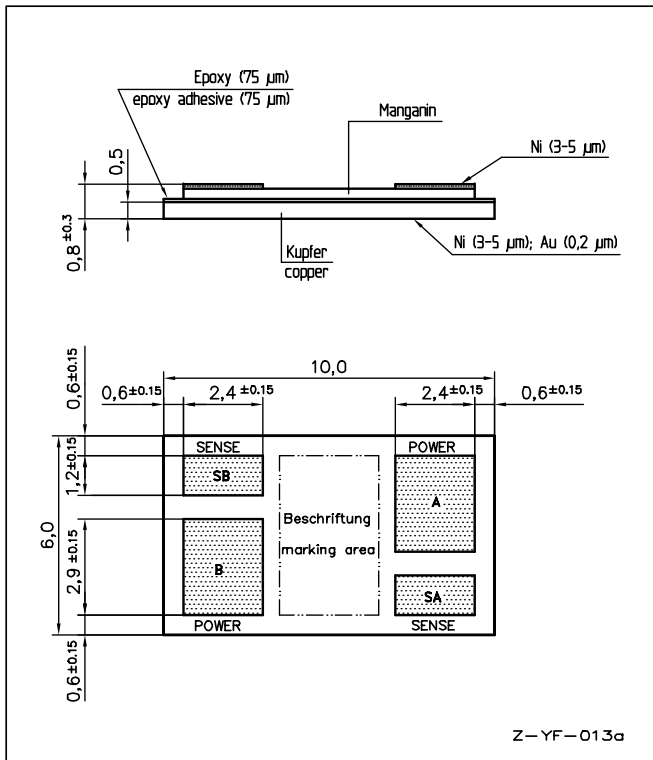
Temperaturabhängigkeit des elektrischen Widerstandes von MANGANIN-Widerständen
temperature dependence of the electrical resistance of MANGANIN-resistors



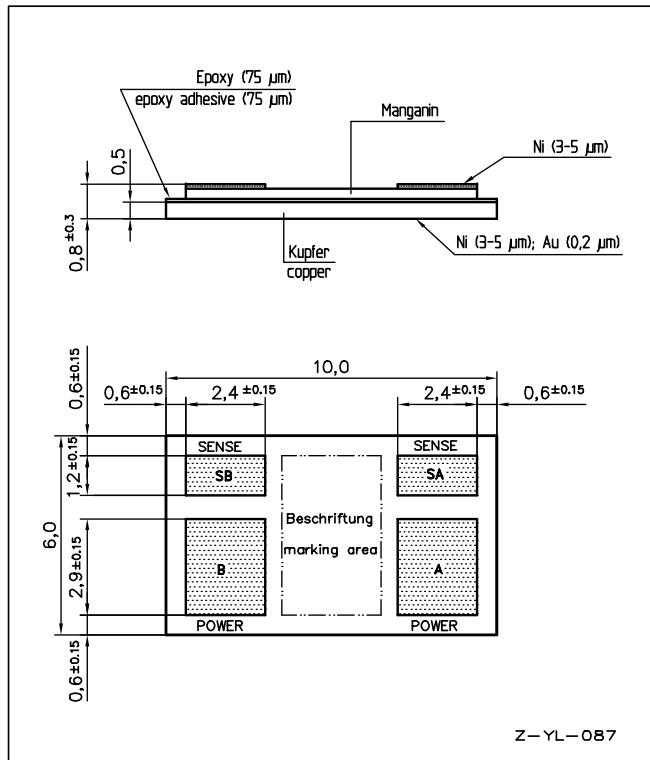
Lastminderungskurve
power derating



Precision Resistors Typ / type PMU



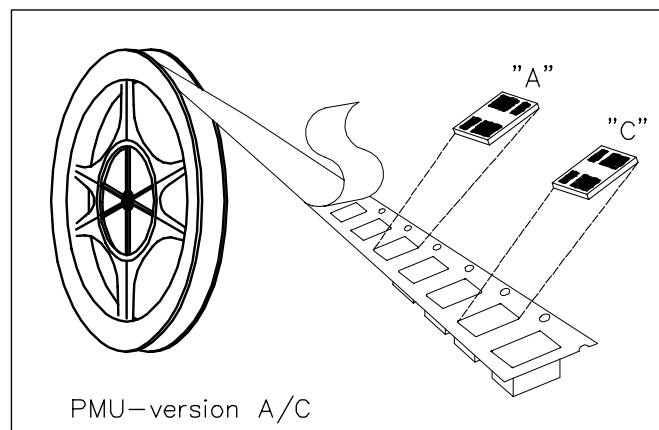
Standardlayout PMU-A
standard layout PMU-A



Standardlayout PMU-C
standard layout PMU-C

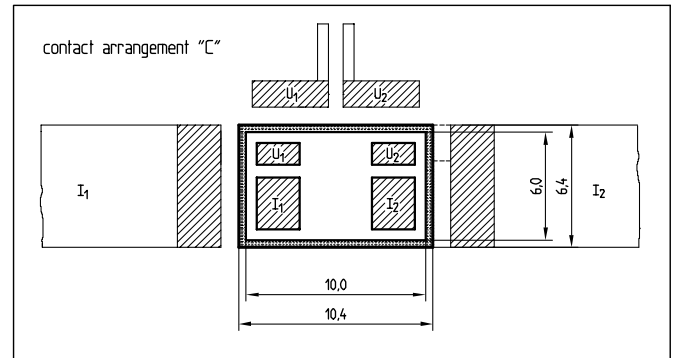
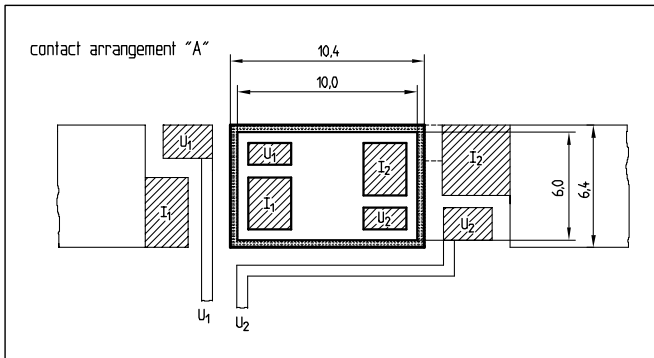
Gurtinformation / tape and reel information	
Norm / specification	IEC 286-3
Gurtbreite / tape width	16 mm
Anzahl Bauteile / Rolle no of parts per reel	3000

Bestellbezeichnung / ordering example		
PMU-A-R010-1.0		
Typ type	Widerstandswert resistance value	Toleranz tolerance
PMU-A	10 mOhm	1 %



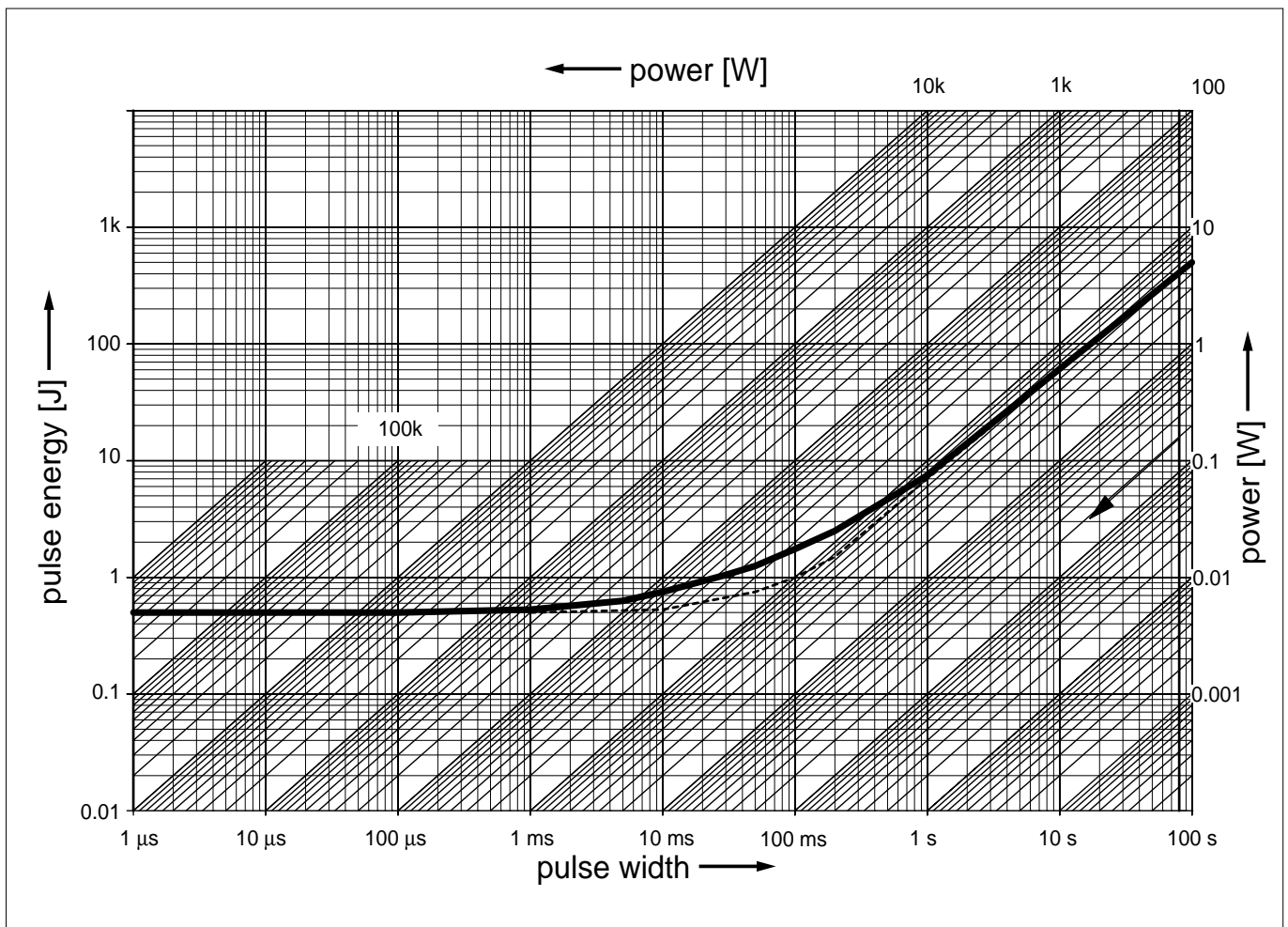
Lage der Bauteile im Gurt
parts orientation in the tape

Precision Resistors Typ / type PMU



PMU-A: Vorschlag für die Gestaltung der Löt- und Bondpads
PMU-A: proposal for solder and bond pad design

PMU-C: Vorschlag für die Gestaltung der Löt- und Bondpads
PMU-C: proposal for solder and bond pad design



Kurve 1:	dR/R_0 nach 10.000 Zyklen	<1 %	mittlere Pulsleistung < $0,2 \times P_0$
curve 1:	dR/R_0 after 10.000 cycles	<1 %	average pulse power < $0,2 \times P_0$
Kurve 2:	dR/R_0 nach 1.000.000 Zyklen	<1 %	mittlere Pulsleistung < $0,2 \times P_0$
curve 2:	dR/R_0 after 1.000.000 cycles	<1 %	average pulse power < $0,2 \times P_0$