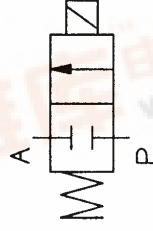
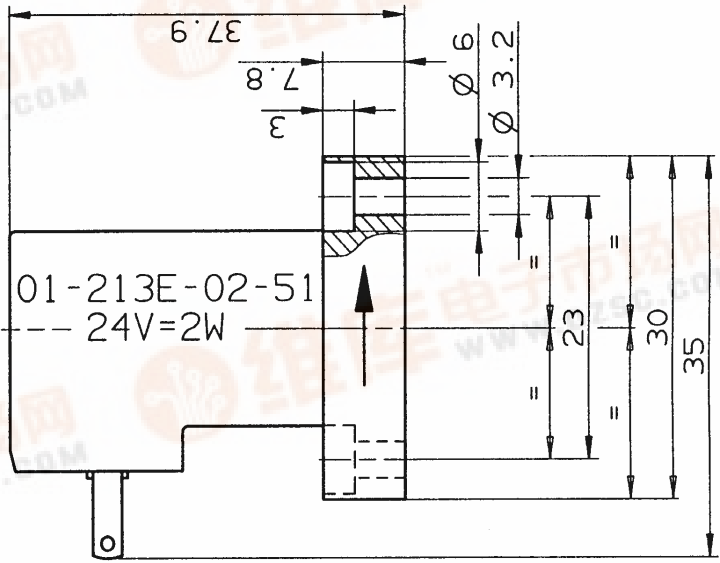
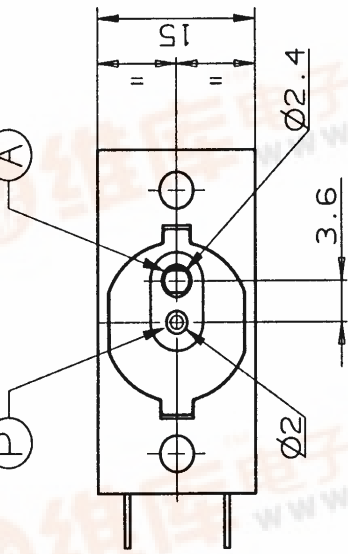


706-C 294



SPECIFICATIONS

FONCTION : 2/2W N.C. M.S.
 ACTION : DIRECTE
 Ø DE PASSAGE : 1.2mm
 MATIERES EN CONTACT AVEC AVEC LE FLUIDE : PVDF VITON
 RACCORDEMENT : SUR EMBASE
 PRESSION P A : 0 à 3 Bar
 CONTREPRESSION A P : 0 à 1 Bar
 KV : 0.45
 TEMPERATURE EMPLOI AMBIANTE : -10°C +50°C
 TEMPERATURE EMPLOI FLUIDE : -10°C +30°C
 VOLTAGE : 24V DC
 PUISSANCE : 2W

询价01213E025124VDC供应商

捷多邦, 专业PCB打样工厂, 24小时加急出货

MODIF.	-	-	-	-	-	-	-	-	-
fluid automation systems		Matière : -		Obs : -		Ech. DES. DRI 12.OCT.98			
		01-213E-02-51		24V DC 2W		2:1			
						CONT -			
						VU -			
								FORMAT : A3	
								S012.1197	
								fluid automation systems s.a.	
								CH-1290 Versoix-Geneve, Switzerland	

706.0294