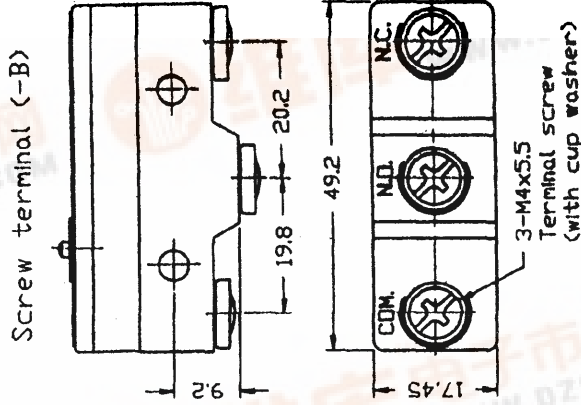
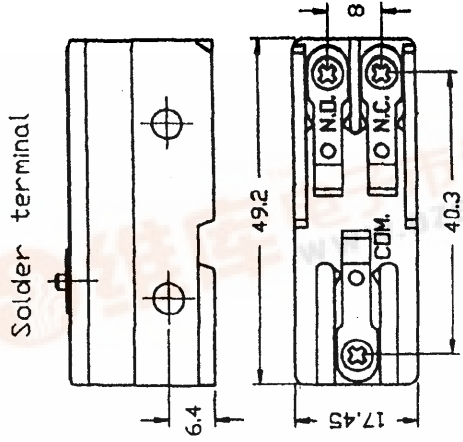
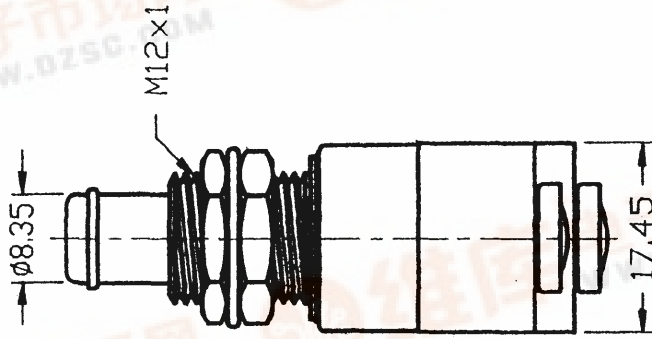
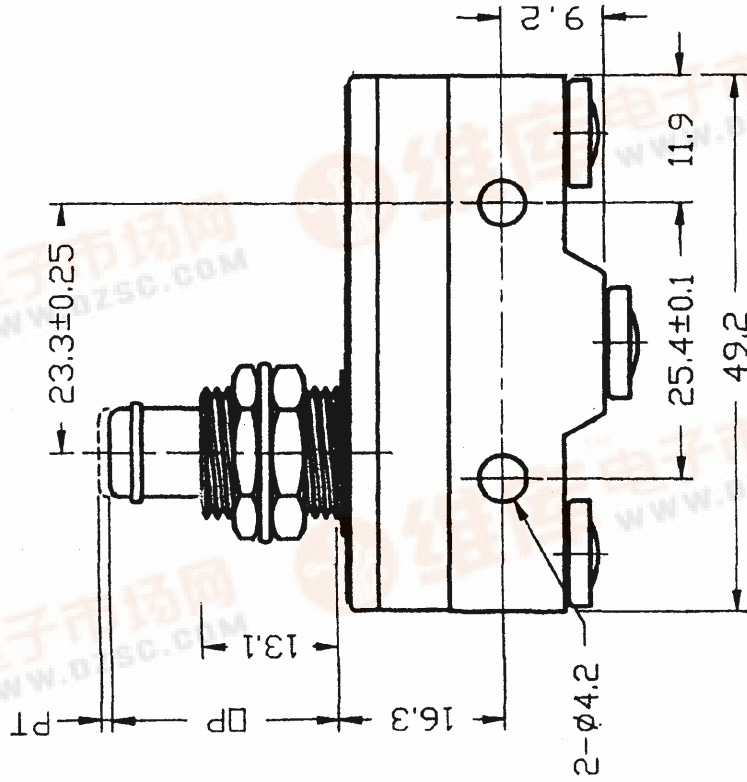


372 0743

CHARACTERISTICS		Rating	15A 125VAC or 250VAC
Contact resistance	15mΩ max. (initial)	Terminal	Z15G1307
Insulation resistance	100MΩ min. (at 500 VDC)	Item No.	
Dielectric strength	1,000 VAC, 50/60Hz for 1 minute between	OF	250-350g
Mechanically service life	1,000,000 operations min.	RF min.	114g
		PT max.	0.4mm
Electrically service life	100,000 operations min.	OT min.	5.5mm
		MD max.	0.05mm
		OP	21.8±0.8mm



海立電氣有限公司
HIGHLY ELECTRIC CO LTD

修正 REVISION	日期 DATE	說明 DESCRIPTION	審核 CHECKED	單位 UNIT	材質 MATERIAL	日期 DATE	料號
			劉克威 繪圖 DRAWN	m/m	公差 TOLERANCE ±0.15	83.09.27	Z15G1307
			LKW	比例 SCALE 1.5=1		加工 PROCESS	備名 FILE NO
							01112020

摩淘Z15G1307供應商

捷多邦, 专业PCB打样工厂, 24小时加急出货

