

AN5760

白黒テレビ垂直偏向信号処理, 出力回路

B/W TV Vertical Deflection Signal Processing and Output Circuit

■ 概要

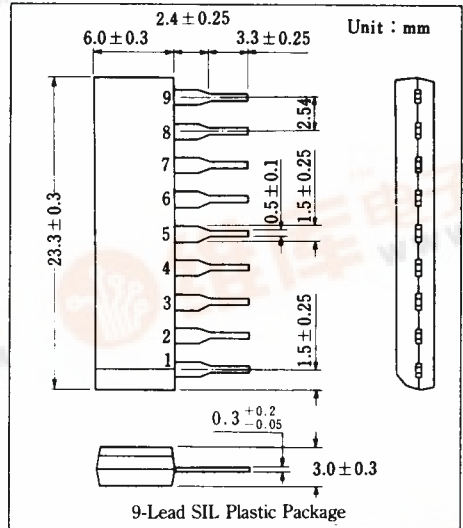
AN5760 は, AN5700 シリーズ低電圧動作 (6 V), 小型白黒テレビ用 IC ファミリの 1 品種で, 垂直偏向信号処理, 出力回路として設計された半導体集積回路です。

■ 特徴

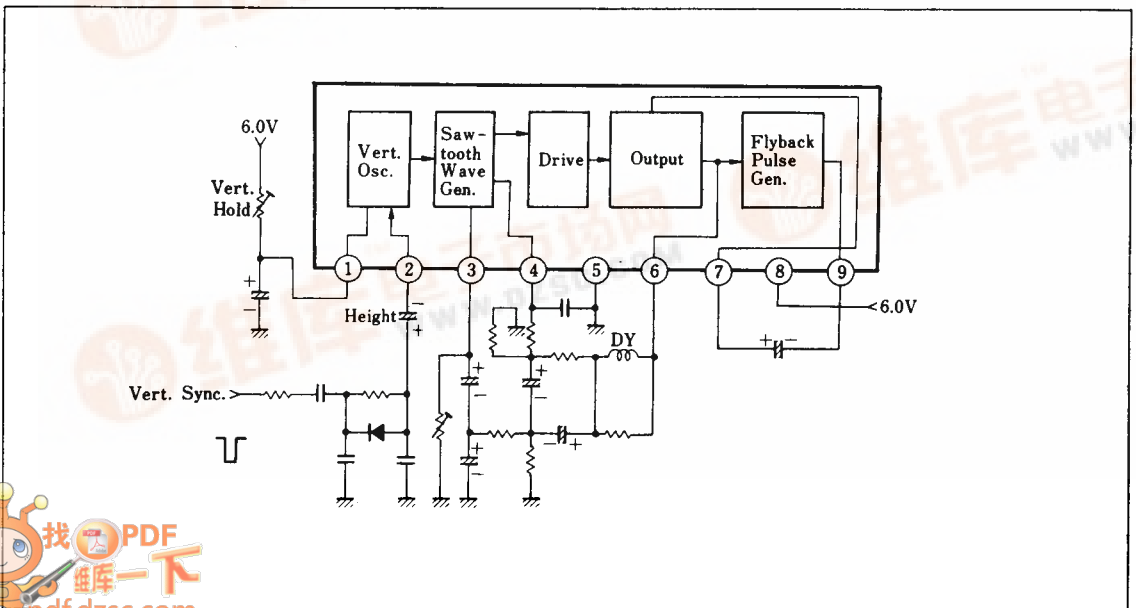
- もち上げ方式のフライバックパルス処理で高効率
- レベルスイッチ型垂直発振回路の採用で外付部品が少なく, 安価である
- 電源電圧および温度の変動に対して垂直発振回路が安定
- 動作開始電圧が低い

■ Features

- Flyback pulse processing is highly efficient by pulse up system
- Level switch type oscillator circuit is incorporated, realizes economical circuitry with fewer external components
- Vertical oscillator circuit featuring highly stable operation against change in temperature and supply voltage



■ ブロック図/Block Diagram



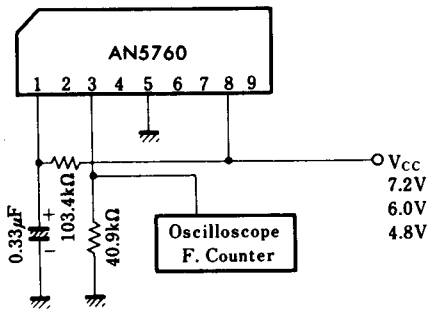
■ 絶対最大定数 / Absolute Maximum Ratings (Ta = 25°C)

Item	Symbol	Rating	Unit
電源電圧	V _{CC}	7.2	V
許容損失	P _D	600	mW
温度	動作周囲温度	T _{opr}	-20 ~ +70 °C
	保存温度	T _{stg}	-40 ~ +150 °C

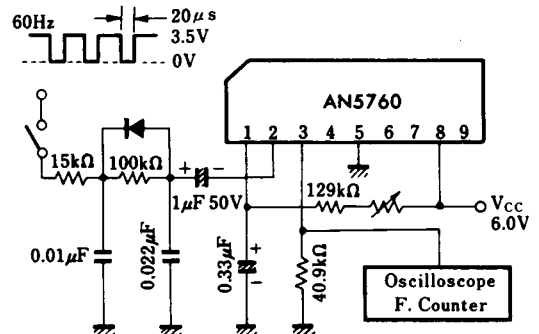
■ 電気的特性 / Electrical Characteristics (Ta = 25°C)

Item	Symbol	Test Circuit	Condition	min.	typ.	max.	Unit
回路電流 1	I ₈		V _{CC} = 6V, 無負荷	6		10	mA
回路電流 2	I ₈		V _{CC} = 6V, R _L = 56Ω	70		100	mA
垂直発振開始電圧	V _{OSC-S}	1	f _{VO} = 40~70Hz 以内に入る こと	3.0			V
垂直発振周波数	f _{VO}	1	V _{CC} = 6V	47	50	53	Hz
f _{VO} 電源電圧依存度	Δf _{VO} /V _{CC}	1	f _{VO} 4.8V ~ f _{VO} 7.2V		1.5	2.5	Hz
f _{VO} 周囲温度依存度	Δf _{VO} /Ta	1	f _{VO} -20°C ~ f _{VO} 60°C			2	Hz
垂直出力パルス幅	τ(v _O)	1	V _{CC} = 6V 同期状態	200	340	480	μs
垂直引込範囲	f _{VP}	2	V _{CC} = 6V 同期状態	20	22		Hz
偏向電流 (ピーク値)	I _{y(P-P)}	3	V _{CC} = 6V, 同期状態, R _H = 33kΩ	400		475	mA _{P-P}
中点電圧	V _{MID}	3	V _{CC} = 6V, 同期状態	2.75		3.25	V
フライバックパルス振幅	υ(FBP)	3		12.5			V
帰線消去パルス幅	τ(BLP)	3		360		505	μs
出力 Tr 飽和電圧	V ₈₋₆	3	V _{CC} = 6V, R _L = 20Ω			2.5	V

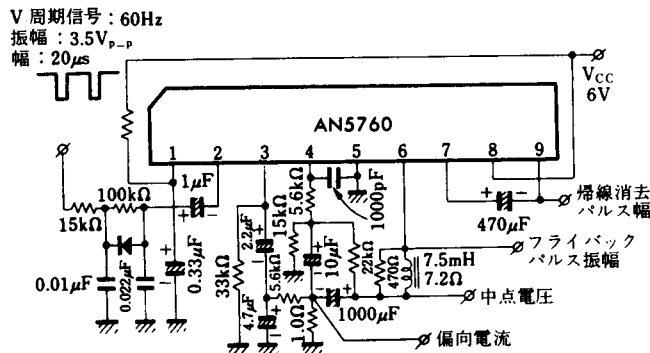
Test Circuit 1 (V_{OSC-S}, f_{VO}, Δf_{VO}/V_{CC}, Δf_{VO}/Ta, τ(v_O))



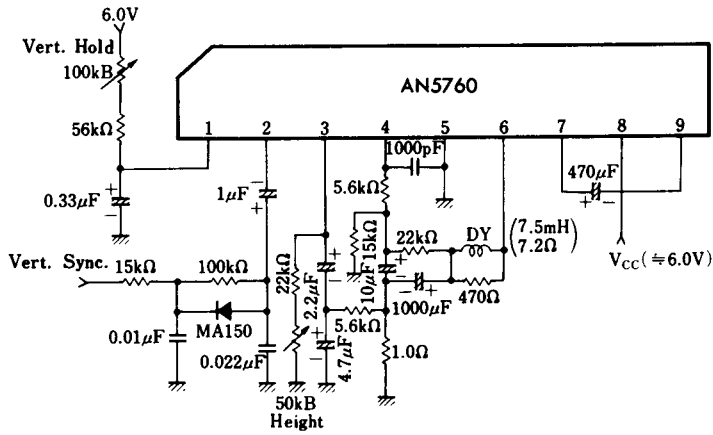
Test Circuit 2 (f_{VP})



Test Circuit 3 (I_{y(p-p)}, V_{MID}, υ(FBP), τ(BLP), V₈₋₆)



■ 応用回路例 / Application Circuit



■ 端子名 / Pin

Pin No.	端子名	Pin Name
1	のこ歯状波形発生端子	Saw-tooth Wave Generator
2	同期信号入力端子	Sync. Input
3	垂直発振出力端子	V-osc. Output
4	リニアリティ補正用端子	Adj. for Linearity
5	アース	GND
6	垂直電圧	Vert. Output
7	垂直回路用電源	Voltage Source for Vert. Circuit
8	電源電圧	V _{CC}
9	帰線消去パルス出力端子	BLK Pulse Output