



## BL1101N 系列

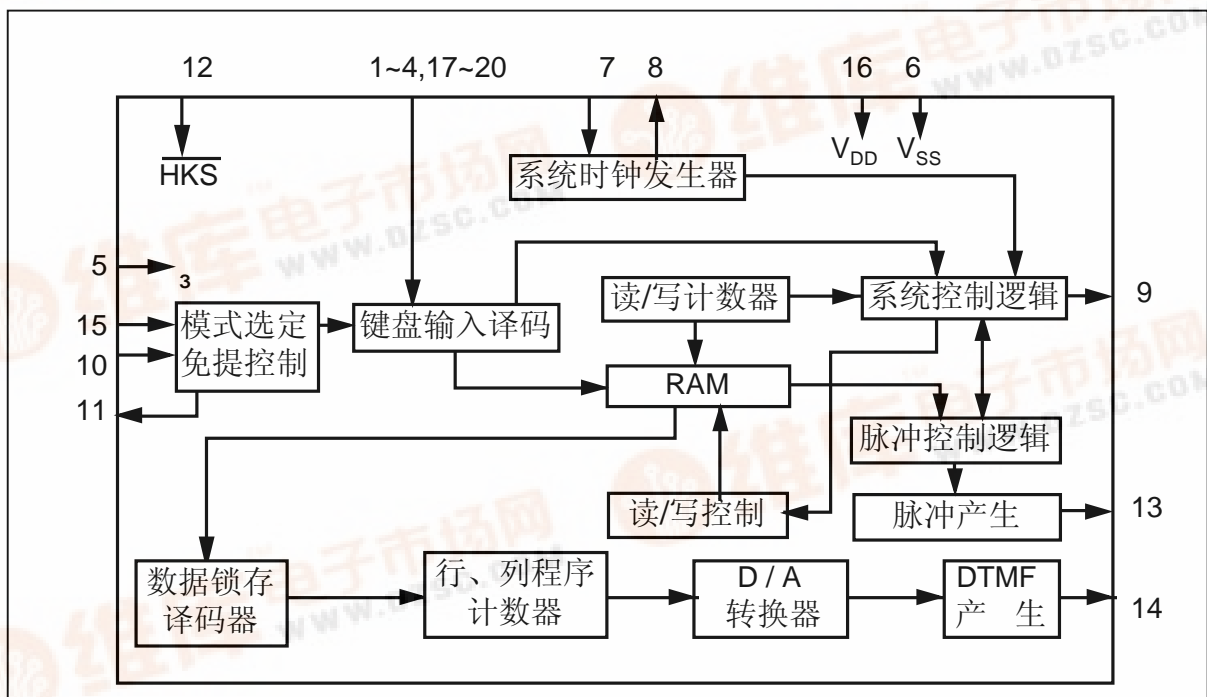
### 概述 (OUTLINE):

BL1101N 系列是采用硅栅 CMOS 工艺制作的单片拨号集成电路，能送出双音多频或脉冲二种形式的拨号信号，具有免提拨号、首位“0”、“9”拨号锁定和重拨（最多 32 位）功能等，与华邦的 W91330 系列兼容。

### 主要用途 (APPLICATIONS):

作为电话机中的拨号电路，完成相关的功能。

### 典型框图 (BLOCK DIAGRAM):



### 特点 (FEATURES):

- 工作电压为 2.0 到 5.5 V
- 可由开关选择双音频 / 脉冲拨号
- 具有重拨、闪断、暂停、键音输出等功能，且易于操作
- 芯片通电复位
- 可用 4 × 4 矩阵式键盘
- 暂停、P → T (脉冲转音频) 可作为一个数码存入记忆存储器
- 最小音频输出宽度: 100ms ; 最小音频间隔: 100ms
- 使用 3.579545 MHz 石英晶体或陶瓷振荡器
- 能锁住首位“0”或“9”的拨号输出
- 采用双列直插 18 或 20 脚塑封

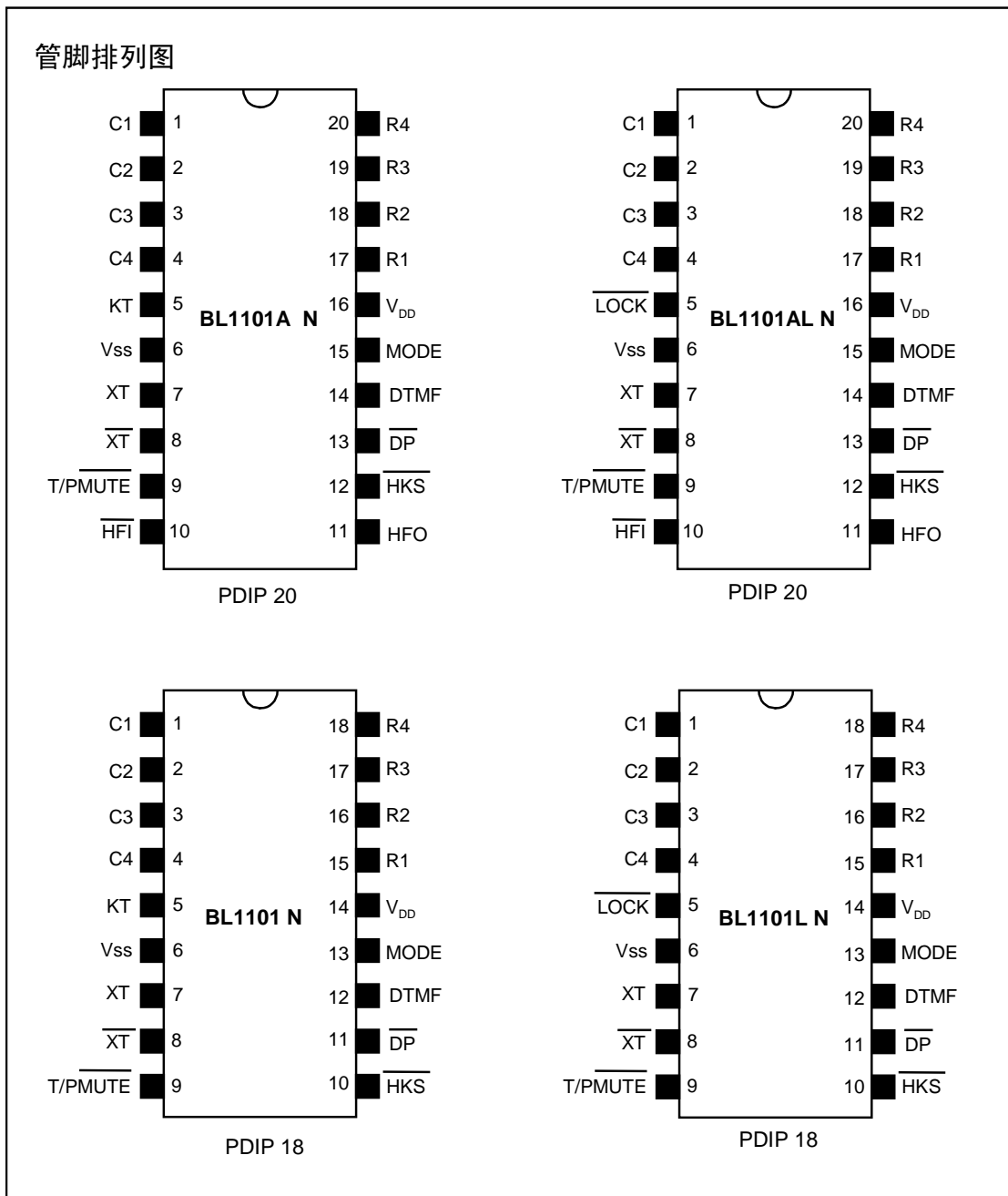
产品介绍



选型指南 (SELECTION GUIDE):

型号	脉冲 (pps)	闪断 (ms)	断/续比 (B/M)	免提	锁控	封装
BL1101N	10	600/98	引脚选择	—	—	18
BL1101A N	10	600/98	引脚选择	有	—	20
BL1101L N	10	600/98	引脚选择	—	有	18
BL1101AL N	10	600/98	引脚选择	有	有	20

引脚排列 (PIN CONFIGURATION):



管脚描述 (PIN DESCRIPTION):

20 脚	18 脚	符 号	输入/输出	说 明
1~4 , 17~20	1~4 15~18	行 / 列 输 入	输入	键盘输入，某一行与某一列相连接即确定为某一键的输入
5 BL1101NAL B	5 BL1101NL B	LOCK	输入	此引脚在锁定后，第一键键入是“0”或“9”及以后所有键输入均变成无效，此时电话必须重置。

				LOCK 脚接法		功能	
				OPEN		正常功能	
				V <sub>DD</sub>		“0”和“9”拨号限制	
				V <sub>SS</sub>		“0”拨号限制	
6	6	V <sub>SS</sub>		电源地			
7, 8	7, 8	XT, XT	输入/输出	晶振输入输出端			
9	9	T/PMUTE	输出	N-沟开漏极静音输出			
10, 11		HFI, HFO	输入/输出	免提控制引脚, 具体控制见表 2			
12	10	HKS	输入	叉簧开关状态输入。HKS=1, 挂机状态, 芯片不工作; HKS=0, 摘机状态, 芯片处于一般工作状态。			
13	11	DP	输出	开漏极拨号脉冲输出			
14	12	DTMF	输出	双音多频输出			
15	13	MODE	输入	断/续比模式选择输入, MODE 脚接 V <sub>SS</sub> , 为音频拨号; MODE 脚接 V <sub>DD</sub> , 为脉冲拨号 (B/M = 3/2); MODE 脚悬空, 为脉冲拨号 (B/M = 2/1)			
16	14	V <sub>DD</sub>		V <sub>DD</sub> 电源			
5	5	KT	输出	键音信号输出, 当在脉冲方式所有的操作键及音频方式的功能键。(R/P, F1, F2, */T)操作时, 产生 600Hz 频率, 时间是 35ms。			
BL1101NA B	BL1101N B						

**表 2**

现行状态		下一状态		
叉簧开关	HF0	输 入	免提输出	拨 号
—	低	$\overline{\text{HFI}}\downarrow$	高	有
挂机 (HKS = 1)	高	$\overline{\text{HFI}}\downarrow$	低	—
摘机 (HKS = 0)	高	$\overline{\text{HFI}}\downarrow$	低	有
挂机 (HKS = 1)	—	摘机	低	有
摘机 (HKS = 0)	低	挂机	低	—
摘机 (HKS = 0)	高	挂机	高	有

**功能说明**
**键盘说明**

1	2	3	空键
4	5	6	F1
7	8	9	F2
* / T	0	#	R / P

1. F1、F2: 闪断键;
2. R / P: 重拨及暂停功能键;
3. \* / T: 脉冲转音频键;
4. 空键可以存储一个电话号码;
5. 0, 1, ……; 9: 拨号代码。

**• 一般拨号**

摘机 (或 挂机 &  $\overline{\text{HFI}}\downarrow$ ) D1, D2, …… Dn

- a. D1、D2、……Dn 数码被拨出, 其中 挂机 &  $\overline{\text{HFI}}\downarrow$  表示免提拨号;
- b. 拨号长度不受限制, 但如果拨号号码超过32位数字, 重拨功能被禁止。

**• 重拨 (R / P)**

摘机, D1, D2, …… Dn, 忙音, 接着 挂机, 摘机 (或 挂机 &  $\overline{\text{HFI}}\downarrow$ ),

R/P, 或 挂机 &  $\overline{\text{HFI}}\downarrow$ , D1, D2, …… Dn, 忙音, 按二下  $\overline{\text{HFI}}\downarrow$ , R/P  
R / P 键只在摘机后首次键入时执行重拨功能, 否则为暂停功能。

**• 存取暂停 (R / P)**

摘机 (或 挂机 &  $\overline{\text{HFI}}\downarrow$ ), D1, D2, …… Dn, R/P, D1', D2', …… Dn'

- a. 拨号中间按R/P键, 输出音频或脉冲信号暂停3.6 s;
- b. 暂停功能可存入记忆存储器里;
- c. 暂停功能可在一般拨号或重拨或存储器拨号时执行。

- 脉冲转音频 (\* / T)
  - 摘机 (或 挂机 & HFI↓), D1, D2, … Dn, \* / T, D1', D2' …, Dn'
  - a. 如果方式开关设定于脉冲方式, 则输出信号为:  
D1, D2, ……Dn, (3.6 秒), D1', D2' ……Dn'  
(脉冲) (暂停) (音频)
  - b. 如果方式开关设定于音频方式, 则输出信号为:  
D1, D2, … Dn, \*, D1', D2', … Dn'  
(音频) (音频) (音频)
  - c. 只有当挂机后, 才能复位到脉冲方式。
  
- 闪断 (F1 或 F2)
  - 摘机 (或 挂机 & HFI↓), F
  - 闪断键相当于快速按叉簧的功能, 它不能作为一位数码存储。

**极限参数(ABSOLUTE MAXIMUM RATING):**

参 数	符 号	额 定 值	单 位
直流供电电压	$V_{DD}-V_{SS}$	-0.3 ~ 7.0	V
输入 / 输出电压	$V_{il}$	$V_{SS}-0.3$	V
	$V_{ih}$	$V_{DD} +0.3$	V
	$V_{ol}$	$V_{SS} - 0.3$	V
	$V_{oh}$	$V_{DD} +0.3$	V
功耗	$P_d$	120	mW
工作温度	$T_{opr}$	-20 ~ +70	°C
贮存温度	$T_{stg}$	-55 ~ +150	°C

**电参数 (ELECTRICAL CHARACTERISTICS):**

直流电气参数 ( $V_{DD}=2.5V$ ,  $V_{SS}=0V$ ,  $F_{osc}=3.58MHz$ ,  $T_a=25^{\circ}C$ , 除指明外全部输出均空载)

参 数	符 号	测试条件	Min	Typ	Max	单 位
工作电压	$V_{DD}$		2.0		5.5	V
工作电流	$I_{op}$	音频		0.3	0.50	mA

		脉冲		0.15	0.30	mA
备用状态电流	$I_{sb}$	HKS = 0, 无负载 且 无键入			15	$\mu A$
记忆保持电流	$I_{mr}$	HKS = 1, $V_{DD} = 1V$			0.2	$\mu A$
双音多频输出电压	$V_{To}$	行组, $R1 = 5k\Omega$	130	150	170	mVrms
预加重		列 / 行, $V_{DD} = 2.0 \sim 5.5V$	1	2	3	dB
双音多频失真	$T_{ho}$	$R1 = 5k\Omega$ , $V_{DD} = 2.0 \sim 5.5V$		-30	-23	dB
双音多频直流输出电平	$V_{TDC}$	$R1 = 5k\Omega$ , $V_{DD} = 2.0 \sim 5.5V$	1.1		2.8	V
双音多频输出漏电流	$I_{TL}$	$V_{to} = 0.5V$	0.2			mA
脉冲输出漏电流	$I_{PL}$	$V_{po} = 0.5V$	0.5			mA
闭音输出漏电流	$I_{ML}$	$V_{mo} = 0.5V$	0.5			mA
双簧开关提升电阻	$R_{KH}$			300		$k\Omega$
键音输出电流	$I_{kth}$	$V_{kth}=2V$	-0.5			mA
	$I_{ktl}$	$V_{ktl}=0.5V$	0.5			mA
免提输出驱动/漏电流	$I_{hfh}$	$V_{hfh} = 2.0V$	-0.5			mA
	$I_{hfl}$	$V_{hfl} = 0.5V$	0.5			mA
键盘输入驱动电流	$I_{kd}$	$V_i = 0V$ , HKS = 0	30			$\mu A$
键盘输入漏电流	$I_{ks}$	$V_i = 2.5V$ , HKS = 0	200	400		$\mu A$
键电阻					5.0	$k\Omega$

**交流电气参数**

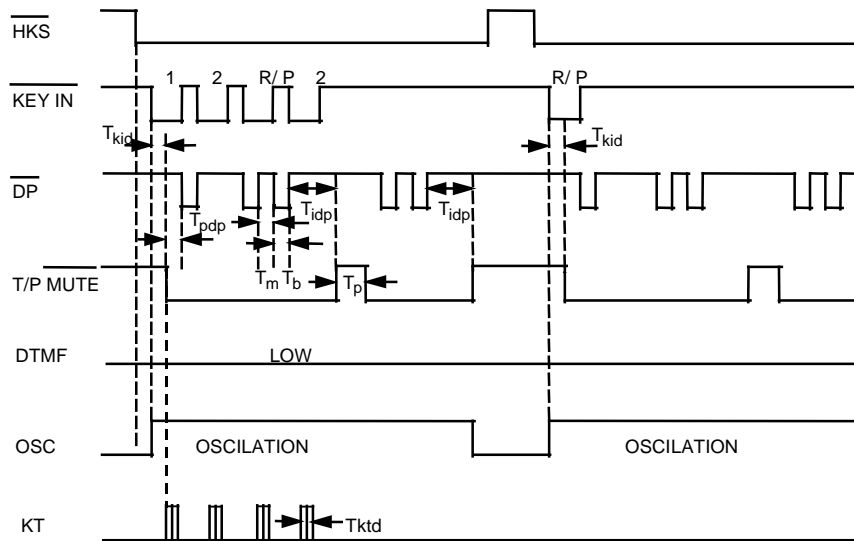
参 数	符 号	测试条件	Min	Typ	Max	单 位
键入除颤时间	$T_{kid}$			20		ms
键释放除颤时间	$T_{krd}$			20		ms
号码前间隔	$T_{pdp}$	B/M = 3/2		40		ms
		B/M = 2/1		33.3		ms
位间间隔(自动拨号)	$T_{idp}$			800		ms
断 / 续比	M / B	B/M = 3/2		60/40		%
		B/M = 2/1		67/33		%
DTMF 输出宽度	$T_{td}$	自动拨号		100		ms

音频间隔	$T_{itp}$	自动拨号		100		ms
闪断时间	$T_{fb}$	F1		600		ms
		F2		98		ms
暂停时间	$T_p$			3.6		s
键音产生频率	$F_{kr}$			600		Hz
键音产生时间	$T_{ktd}$			35		ms

注：交流参数定义见时序图。

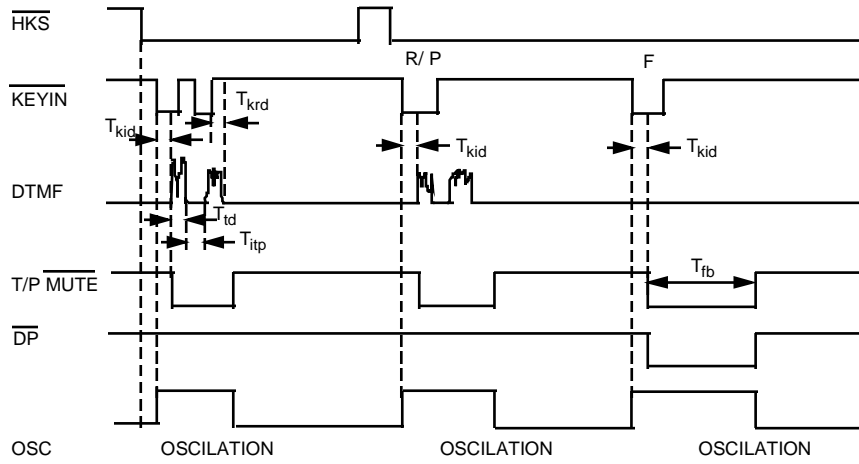
### 时序图

- 脉冲方式一般拨号、自动拨号和暂停功能时序图

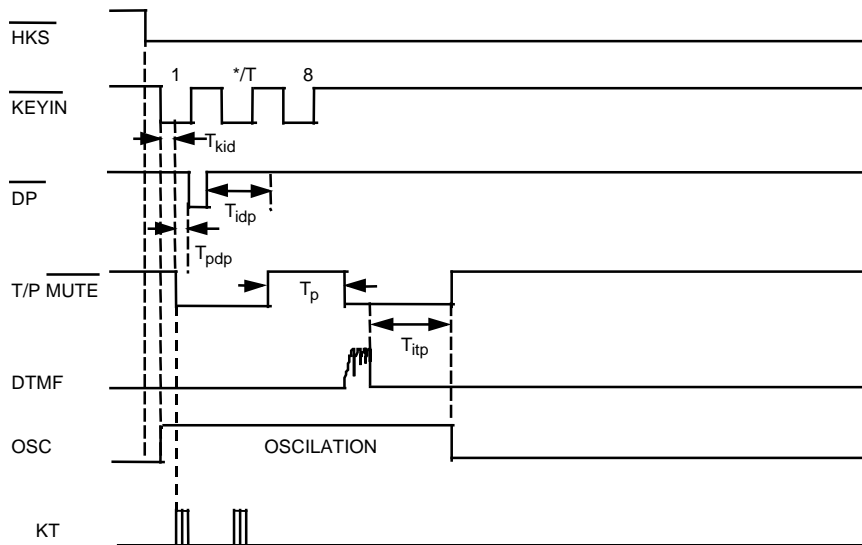


- 音频方式一般拨号、自动拨号和闪断功能时序图

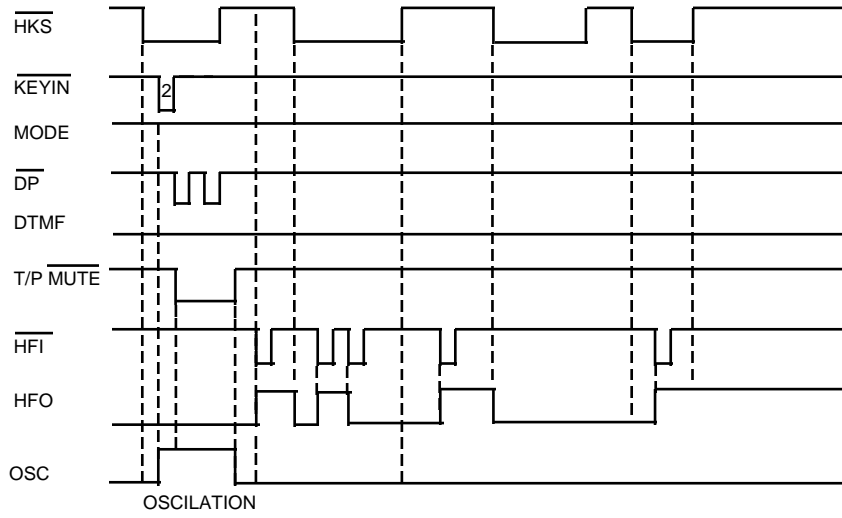




• 脉冲转音频操作时序图



• 免提功能时序图



注：时序图中按键（KEYIN）和按键间隔时间应不小于 100 ms。

典型的应用线路图(TYPICAL APPLICATIONS AND APPLICATION HINTS):

