

BL 1502- 四通道差分线接收器

概述

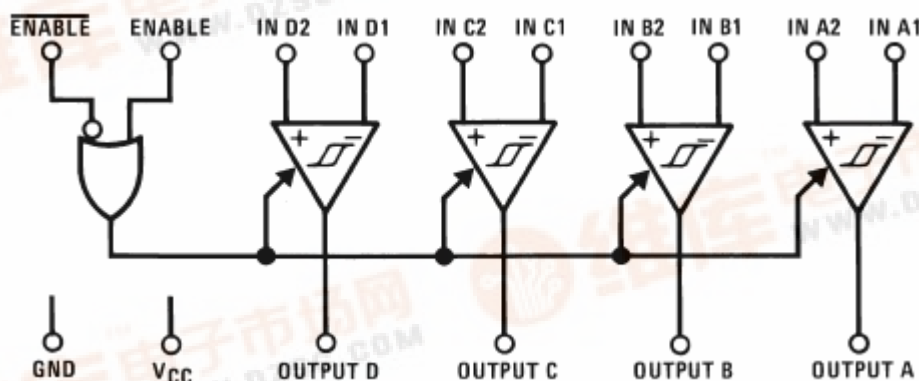
BL1502 是四通道差分线接收芯片, 其功能符合 RS-422 及 RS-423 通信协议以及美国联邦标准 1020 和 1030, 适合于平衡及非平衡数字信号传输, 并拥有 CMOS 电路的低功耗特性。BL1502 芯片在共模电压-7V 至+7V 的范围内, 能鉴别的最小差分输入电压为 200mV。并且, 其内建的上拉和下拉电阻能防止非使用通道中的输出振荡。

BL1502 的四个接收通道共用同一使能端口, 并提供具有 6mA 电流源和电流阱能力的三态输出。

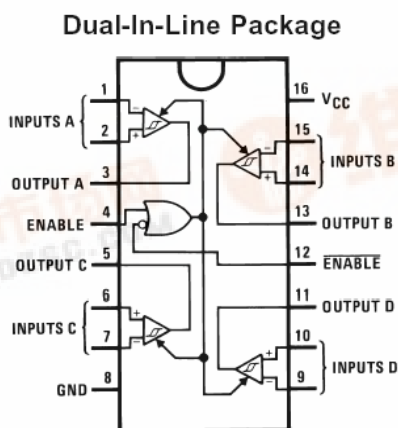
二. 特性

1. CMOS 低功耗设计。
2. 在输入共模电压范围内, 能鉴别的最小差分电压为 $\pm 200\text{mV}$ 。
3. 典型传输延迟为 19ns。
4. 典型输入迟滞窗口为 60mV。
5. 当 $V_{CC}=0$ 时, 输入从数据总线上断开。
6. 符合 EIA RS-422 标准的所有要求。
7. 采用三态输出连接系统总线。
8. 允许表面贴装。

逻辑框图:



连接框图:



管脚说明:

编号	名称	说明
1, 7, 9, 15	INA-,INC-,IND-,INB-	差分负输入端
2, 6, 10, 14	INA+,INC+,IND+,INB+	差分正输入端
3, 5, 11, 13	OUTA,OUTC,OUTD,OUTB	非平衡输出端
4	En	使能端正端
12	En-	使能端负端
16	Vcc	+5V 电源输入端
8	GND	接地端

三. 极限参数

供电电压 (V _{CC})	7V
输入共模电压范围 (V _{CM})	±14V
输入差分电压 (V _{DIFF})	±14V
输入使能电压 (V _{IN})	7V
储藏温度范围 (T _{STG})	-65°C ~ +150°C

四. 工作条件

	最小值	最大值	单位
供电电压 (V _{CC})	4.5	5.5	V
工作温度范围 (T _A)	-40	+85	°C
使能输入信号上升和下降时间		500	ns

五. 直流电气特性

 若无特别说明, V_{CC}=5V ± 10%

符号	参数	测试条件	最小值	典型值	最大值	单位
V _{TH}	最小差分输入电压	V _{OUT} =V _{OH} 或 V _{OL} -7V < V _{CM} < +7V	-200	35	+200	mV
R _{IN}	输入电阻	V _{IN} = -7V, +7V (其它输入=GND)	5.0	6.8	10	KΩ
I _{IN}	输入电流	V _{IN} = +10V 其它输入=GND		+1.1	+1.5	mA
		V _{IN} = -10V 其它输入=GND		-2.0	-2.5	mA
符号	参数	测试条件	最小值	典型值	最大值	单位
V _{OH}	最小高电平输出电压	V _{CC} =Min, V _{DIFF} =+1V I _{OUT} =-6.0 mA	3.8	4.2		V
V _{OL}	最大低电平输出电压	V _{CC} =Max, V _{DIFF} =-1V I _{OUT} =6.0 mA		0.2	0.3	V
V _{IH}	使能高电平最低电压		2.0			V
V _{IL}	使能低电平最高电压				0.8	V
I _{OZ}	最大三态输出漏电流	V _{OUT} =V _{CC} 或 GND, ENABLE=V _{IL} , ENABLE=V _{IH}		±0.5	±5.0	uA

I_i	最大使能输入电流	$V_{IN}=V_{CC}$ 或 GND			± 1.0	μA
I_{CC}	静态电源供电电流	$V_{CC}=\text{Max}$, $V_{DIFF}=+1V$		16	23	mA
VHYST	输入迟滞	$V_{CM}=0V$		60		mV

六. 交流电气特性

$V_{CC}=5V \pm 10\%$

符号	参数	测试条件	最小值	典型值	最大值	单位
t_{PLH} t_{PHL}	输入至输出 传输延迟	$C_L=50pF$ $V_{DIFF}=2.5V$ $V_{CM}=0V$	10	19	30	ns
t_{RISE} t_{FALL}	输出上升和 下降时间	$C_L=50pF$ $V_{DIFF}=2.5V$ $V_{CM}=0V$		4	9	ns
t_{PLZ} t_{PHZ}	使能至输出 传输延迟	$C_L=50pF$ $R_L=1k\Omega$ $V_{DIFF}=2.5V$		13	22	ns
t_{PZL} t_{PZH}	使能至输出 传输延迟	$C_L=50pF$ $R_L=1k\Omega$ $V_{DIFF}=2.5V$		13	23	ns

交流测试电路和转换波形:

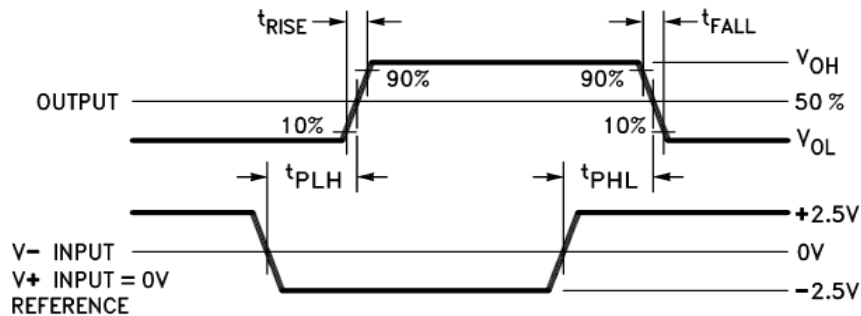


图 1 传输延迟

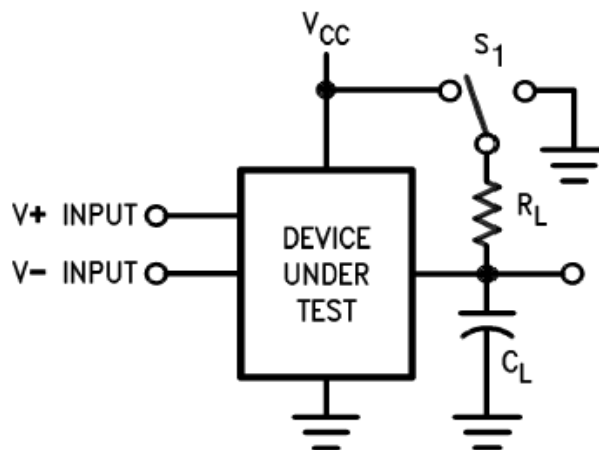


图 2 三态输出测试电路

C_L 包括负载和测试探针夹具的电容
 $S_1=V_{CC}$ 时, 进行 t_{PLZ} 和 t_{PZL} 的测试
 $S_1=GND$ 时, 进行 t_{PHZ} 和 t_{PZH} 的测试

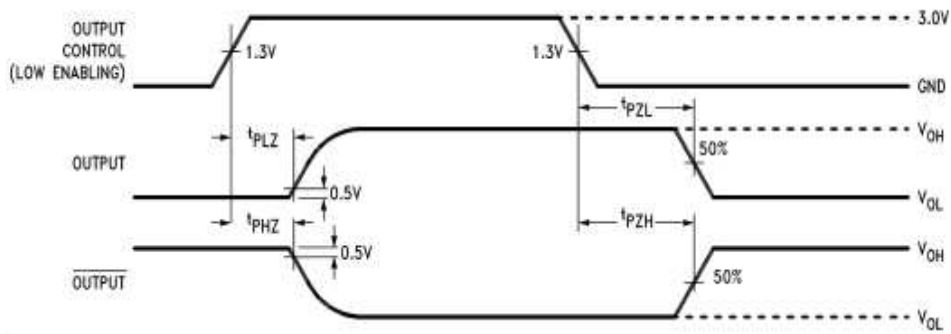
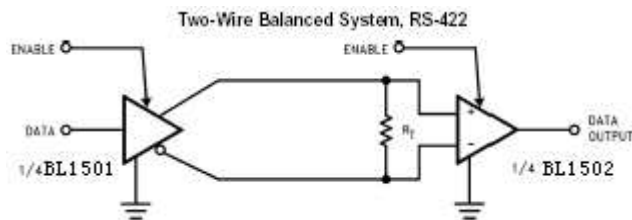


图3 三态输出端使能延迟

真值表

ENABLE	ENABLE	Input	Output
L	H	X	Z
All Other Combinations of Enable Inputs		$V_{ID} \geq V_{TH} (\text{Max})$	H
		$V_{ID} \leq V_{TH} (\text{Min})$	L
		Open	H

典型应用



R_t 常取 100Ω 。如果传输距离比较短就可以不加匹配, 省去 R_t 。

4. 封装形式及封装尺寸

采用 Narrow SOP Pin16 封装形式，尺寸单位：inches（millimeters）

