

低功耗实时时钟芯片 (RTC) BL5372

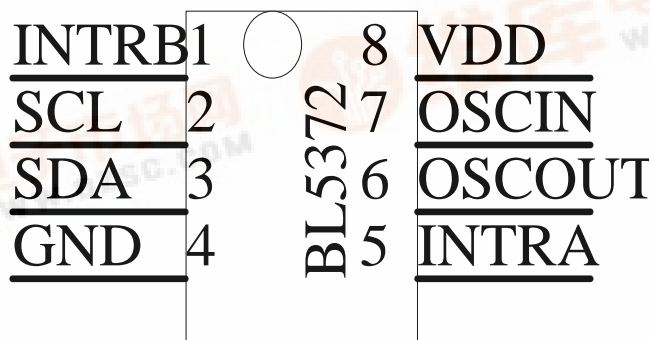
1. 概述

BL5372 是一款低功耗实时时钟电路, 通过 I²C 两线接口电路可以与 CPU 实时通信, 主要用于一切需要提供时基的系统中。该芯片能够产生多种周期性中断脉冲 (最长周期可长达 1 个月), 还具有两套报时系统。BL5372 内部集成一低功耗的稳压电源, 故能够使恶劣的环境条件下仍能保持振荡器正常在很低的功耗工作 (典型值: 400nA@3.6V)。BL5372 具有晶振停振检测锁存的功能, 通过检测该位可以检测内部时钟数据的有效性。BL5372 内置数字时间调整电路, 可以保证时钟走时的高精度, 并且有 32KHz 和 32.768KHz 两种晶振选择模式。该产品与理光 RS5C372A 完全兼容。

2. 主要特点

- 超低功耗 (典型值 400nA@3.6V)
- 实时时钟 (12 时制或者 24 时制两种计时方式)
- 自动识别闰年、平年 (2000~2099)
- BCD 码表示的时钟计数 (包括时、分、秒) 和万年历 (包括闰年、平年、月、日、周)
- 30 秒数字校时功能
- 可控的 32.768KHz (或者 32KHz) 输出
- 两个可编程闹钟输出
- 两路可编程方波输出, 为 CPU 提供多种中断 (一个月至一秒的周期性中断)
- 通过 I²C 两线接口与 CPU 相连 (最大数据时钟频率为 100KHz)
- 晶振停振检测锁存功能保证了时钟数据有效性
- 32KHz 和 32.768KHz 晶振选择
- 高精度的时间调整电路, 保证了时钟走时的精确
- 超低电压工作 (计时电压最低可至 1.2V, 通讯电压最低可至 1.8V)
- SOP8 或 TSSOP8 封装

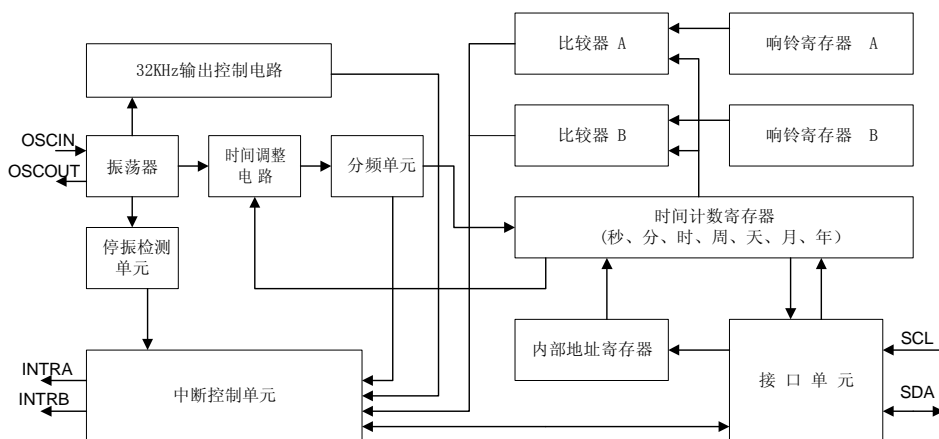
3. 管脚排列



4. 管脚功能说明

编号	引脚名	方向	功能描述
1	INTRB	OUT	中断输出 B
2	SCL	IN	串行时钟线
3	SDA	IN/OUT	串行数据线
4	GND	POWER	电源地
5	INTRA	OUT	中断输出 A
6	OSCOUT	OUT	晶振的输出
7	OSGIN	IN	晶振的输入
8	VDD	POWER	工作电源电压

5. 功能简述



BL5372 系统框图

5.1 万年历功能

BL5372 可以与 CPU 交换年份（低两位）到秒的时钟数据。当年份的低两位能被 4 整除时，该年为闰年。它能够自动识别 2000~2099 年的年份。这些数据分别存放在 0H~6H 的寄存器中。

5.2 高精度的时间调整功能

BL5372 内部集成了数字化的时间精度调整电路（寄存器内部地址 7H），它根据高精度频率测量仪检测出的晶振本身的频率，再写入调整电路寄存器中，可以有效的调整时钟走时的精度（ $\pm 1.5\text{ppm}$ ）。调整范围： $\pm 189\text{ppm}$ （ $\pm 194\text{ppm}$ 当使用 32.000KHz 晶振时），最小的调整步长为 3ppm。采用该技术的优势：

- (1) 使用精度偏差较大的晶体也可以使时钟走时保持高精度。
- (2) 能够调整由于晶振季节性偏差导致时钟走不准情况。
- (3) 对于配有温度检测的系统，能有效的调整晶振精度随温度波动带来的走时偏差情况。

5.3 报时功能与周期性中断

(1) 报时功能：

定时寄存器内部地址为（8H~DH），当星期、时、分与定时寄存器预设的时间吻合时，两套定时中断信号就可以从 INTRA、INTRB 输出。其两套报时系统（ALARM-A，ALARM-B），根据所设定的时间，分别产生独立的中断信号。报时功能的开启与关闭可以通过控制寄存器 1（内部地址 EH）中的 D7，D6 位选择，

也可以通过星期来选择，这样就能选择每天或者一个星期中的几天产生特定的中断。ALARM-A 只能从 INTRA 输出，而 ALARM-B 可以从 INTRA 或者 INTRB 引脚输出，到底从哪个引脚输入通过控制寄存器 1（内部地址 EH 的 D4、D5）可以选择的。

(2) 周期性中断：

BL5372 除了从 INTRA、INTRB 引脚能够输出闹钟信号，还能输出周期性中断脉冲。该周期性中断频率可以从 2Hz、1Hz、1/60Hz、1/3600Hz 到一个月，通过控制寄存器 1（内部地址 EH 的低三位）选择性输出。周期性中断输出波形包括：标准的脉冲波形（2Hz 和 1Hz）和电平波形（每秒、每分、每时、每月）。

5.4 停振检测功能

BL5372 配有专门的寄存器（内部地址 FH 的 XSTP 位）来保存晶振停振信息。该功能能够判断上电、掉电、晶振停止振荡等情况，以确定时钟数据有效与否。

5.5 脉冲输出功能

BL5372 可以从 INTRB 输出晶体振荡器的频率脉冲，脉冲的输出与否可以通过内部寄存器（内部地址 FH 的 CLEN 位）设定，但在上电的时候是保持脉冲输出状态。并且能够通过内部的寄存器（内部地址 7H 的 XSL 位）选择不同的晶体振荡器（32.768KHz 或者 32.000KHz），可以输出两种频率的脉冲。

5.6 控制单元

控制单元是 BL5372 的重要部分，整个电路的功能都在控制电路的控制下实现的。时间显示的选择，中断、报时的选择、标志以及输出口选择，停振检测的信息都由控制电路发出。

5.7 内部地址的分配

内部地址	目录	功能
0H	秒寄存器	以 BCD 码形式计数与存储秒
1H	分寄存器	以 BCD 码形式计数与存储分
2H	时寄存器	以 BCD 码形式计数与存储时
3H	周寄存器	以 BCD 码形式计数与存储周
4H	天寄存器	以 BCD 码形式计数与存储天
5H	月寄存器	以 BCD 码形式计数与存储月
6H	年寄存器	以 BCD 码形式计数与存储年
7H	时间调整	存储晶振的修正参数及外部晶振选择控制
8H	分定时 A	存储定时器 A 分的数据
9H	时定时 A	存储定时器 A 时的数据
AH	天定时 A	存储定时器 A 星期的数据
BH	分定时 B	存储定时器 B 分的数据
CH	时定时 B	存储定时器 B 时的数据
DH	天定时 B	存储定时器 B 星期的数据
EH	控制 1	存储响铃使能、中断输出口选择、周期性中断的周期选择信息
FH	控制 2	存储时间显示选择、中断与报时标志、停振检测信息

6. 电路特性参数

6.1 极限参数

符号	说明	条件	范围	单位
VDD	供给电压		-0.3~+7.0	V
VI	输入电压	SCL, SDA	-0.3~+7.0	V
VO1	输出电压 1	SDA	-0.3~+7.0	V
VO2	输出电压 2	INTRA, INTRB	-0.3~+12.0	V
T _{OPT}	工作温度		-40~+85	°C
T _{STG}	储藏温度		-55~+125	°C

6.2 直流参数

 T_{OPT} = -40°C ~ 85°C

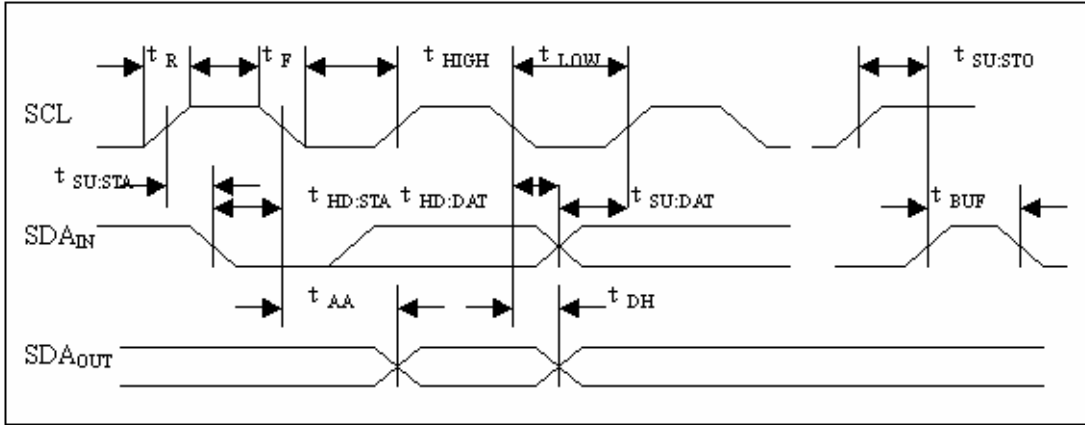
符号	说明	引脚	条件	最小值	典型值	最大值	单位
VIH	输入高电平	SCL, SDA		0.8VDD		6.0	V
VIL	输入低电平	SCL, SDA		-0.3		0.3VDD	V
IOL1	输出电流	INTRA, INTRB	VOL1=0.4V	1			mA
IOL2		SDA	VOL2=0.6V	7			mA
IILK	输入漏电流	SCL	VI=6V VDD=6V	-1		1	uA
VDD	工作电压	VDD, GND		1.8		5.5	V
	计时电压			1.2		5.5	V
IOZ	输出漏电流	SDA, INTRA, INTRB	VO=6V VDD=6V	-1		1	uA
IDD	工作电流	VDD	VDD=3.6V, TOPT=25°C SCL, SDA=3.6V		0.4		uA

6.3 交流参数

 T_A = -40°C ~ +85°C, V_{DD} = 4.5V ~ 5.5V

符号	参数	测试条件	最小值	最大值	单位
t _{SCL}	SCL 时钟频率		0	100	KHz
t _{LOW}	时钟低周期		4.7		us
t _{HIGH}	时钟高周期		5		us
t _{BUF}	总线释放时间	在下一个数据传输之前	4.7		us
t _{SU:STA}	起始条件建立时间		4.7		us
t _{SU:STO}	终止条件建立时间		4.7		us
t _{HD:STA}	起始条件保持时间		4		us
t _{HD:STO}	终止条件保持时间		4		us
t _{SU:DAT}	数据输入建立时间		250		ns
t _{HD:DAT}	数据输入保持时间		0		ns
T _{HD}	数据输出保持时间	SCL 下跳到 SDA 数据输出变化	0		ns
t _{AA}	时钟输出	SCL 下跳到 SDA 数据输出有效	0.3	3.5	us
t _R	SCL 和 SDA 上升时间			1	us
t _F	SCL 和 SDA 下降时间			300	ns

t_i	噪声尖波宽度	SCL、SDA 输入的时间常数	100	ns
-------	--------	-----------------	-----	----



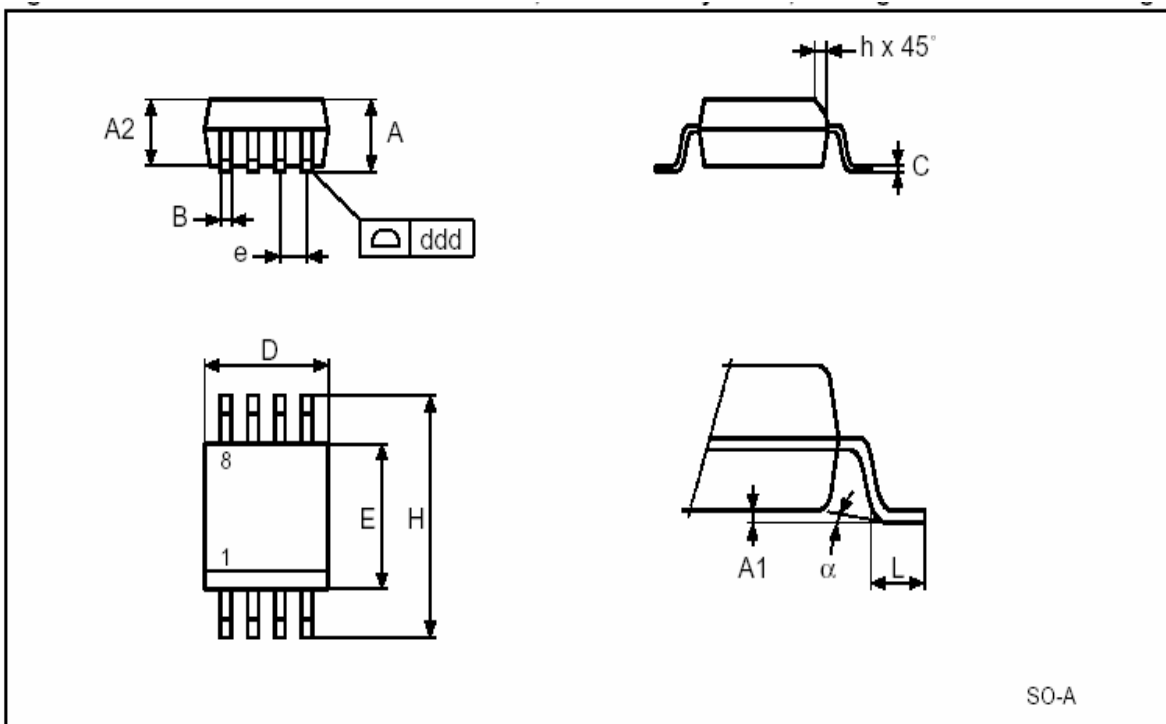
总线时序图

7. 典型应用

略。

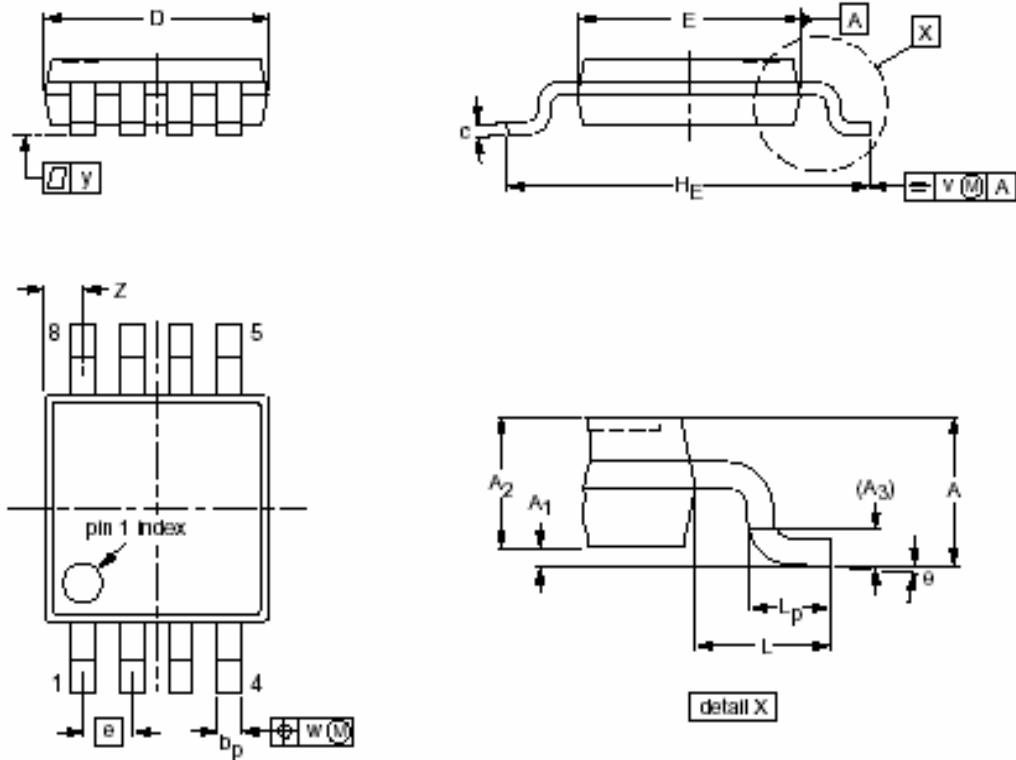
8. 封装尺寸

8.1 SOP8



符号	mm			inches		
	min	typ	max	min	typ	max
A	1.35	-	1.75	0.053	-	0.069

A1	0.10	-	0.25	0.004	-	0.010
B	0.33	-	0.51	0.013	-	0.020
C	0.19	-	0.25	0.007	-	0.010
D	4.80	-	5.00	0.189	-	0.197
ddd	-	-	0.10	-	-	0.004
E	3.80	-	4.00	0.150	-	0.157
e	-	1.27	-	-	0.050	-
H	5.80	-	6.20	0.228	-	0.244
h	0.25	-	0.50	0.010	-	0.020
L	0.40	-	0.90	0.016	-	0.035
α	0°	-	8°	0°	-	8°

8.2 TSSOP8


单位	A max.	A1	A2	A3	B _p	C	D ⁽¹⁾	E ⁽²⁾	e
mm	1.10	0.15	0.95	0.25	0.32	0.25	3.10	4.60	0.65
		0.05	0.80		0.12	0.10	2.90	4.20	

单位	H _E	L	L _p	v	w	y	Z ⁽¹⁾	θ
mm	6.70	0.94	0.80	0.1	0.1	0.1	0.70	10°
	6.10		0.20				0.35	0°

注：(1) 不包括每边塑料或者金属伸出的尺寸 0.15mm(最大值)

(2) 不包括每边塑料或者金属伸出的尺寸 0.25mm(最大值)