

红外遥控发射电路 BL6122/BL6121

BL6122/BL6121 是一块用于红外遥控系统中的专用发射集成电路, 采用 CMOS 工艺制造。BL6122 可外接 64 个按键, BL6121 可外接 32 个按键, 其中有三组双重按键。BL6122 的封装形式为 SOP-24, BL6121 的封装形式为 SOP-20。

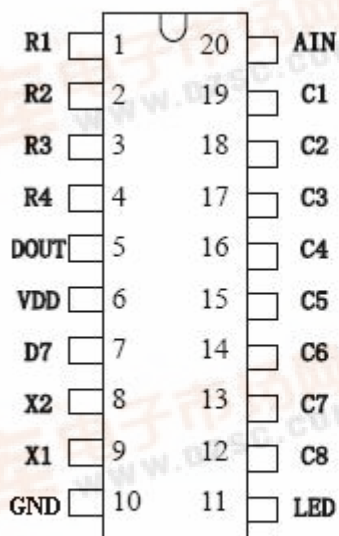
一. 主要特点:

- ★ 低压 CMOS 工艺制造
- ★ 工作电压范围宽 (VDD=2.2~5.5V)
- ★ BL6122 通过对 D7 的选择最多可支持 128+6 条指令码 (BL6121 为 64+6 条)
- ★ 用户编码可选择

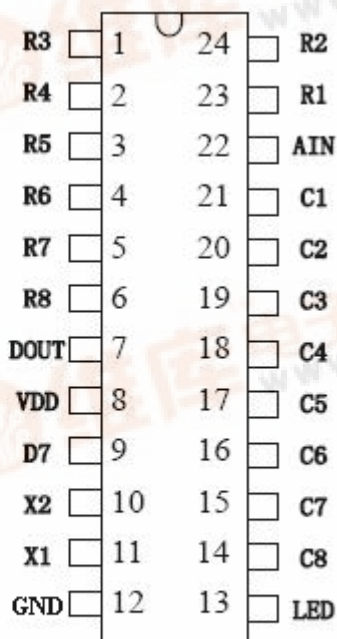
二. 应用:

- ★ 电视机、录像机
- ★ 组合音响设备
- ★ 录音卡座
- ★ 空调器
- ★ VCD、DVD 播放机
- ★ 其它红外遥控场合

三. 管脚排列



BL6121
SOP20



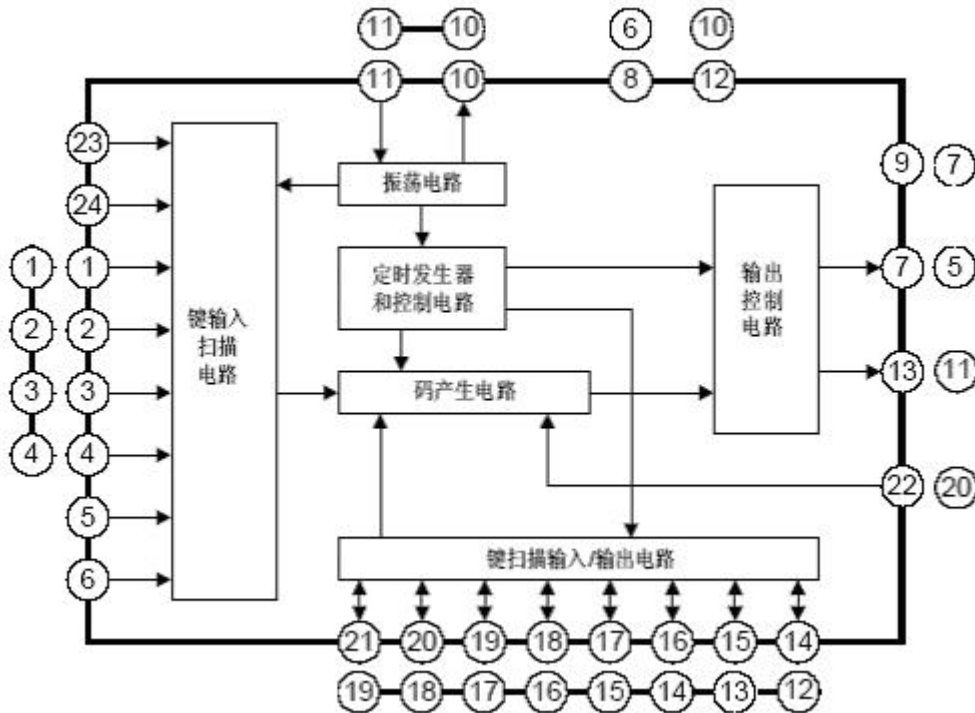
BL6122
SOP24





四. 内部框图

(外圈为 BL6121 管脚编号)



五. 极限参数 (除非特别说明, Temp=25℃)

参 数	符 号	参 数 范 围	单 位
最大电源电压	VDD	5.5	V
输入电压	VIN	-0.3~VDD	V
静态电流	Icc	1	uA
功耗	PD	250	mW
贮存温度	Tstg	-40~+125	℃
工作温度	Topr	0~+75	℃

六. 推荐工作条件 (除非特别说明, Temp=25℃)

参 数	符 号	最小值	典型值	最大值	单 位
电源电压	VDD	2.2	3.0	5.5	V
振荡频率	fosc	400	455	500	kHz
输入电压	VIN	0	—	VDD	V
用户编码选择上拉电阻	RUP	—	100	—	KΩ

七. 管脚说明

BL6122

管脚号	管脚名称	输入/输出	功 能 描 述
23, 24, 1~6	R1~R8	I	键扫描输入端



7	DOUT	0	数据输出管脚（遥控输出）
8	VDD		电源正端
9	D7	I	数据第 7 位选择
10	X2	0	振荡器管脚（输出）
11	X1	I	振荡器管脚（输入）
12	GND		电源负端
13	LED	—	输出 LED 指示
21~14	C1~C8	I/O	键扫描输入/输出管脚
22	AIN	I	键扫描输入端

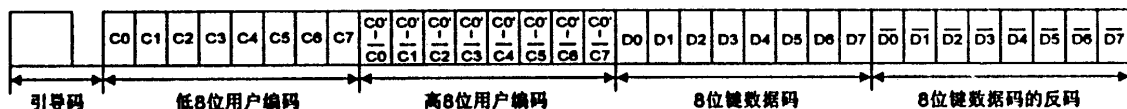
BL6121

管脚号	管脚名称	输入/输出	功能描述
1~4	R1~R4	I	键扫描输入端
5	DOUT	0	数据输出管脚（遥控输出）
6	VDD		电源正端
7	D7	I	数据第 7 位选择
8	X2	0	振荡器管脚（输出）
9	X1	I	振荡器管脚（输入）
10	GND		电源负端
11	LED	—	输出 LED 指示
19~12	C1~C8	I/O	键扫描输入/输出管脚
20	AIN	I	键扫描输入端

八. 功能说明

1. 编码方式

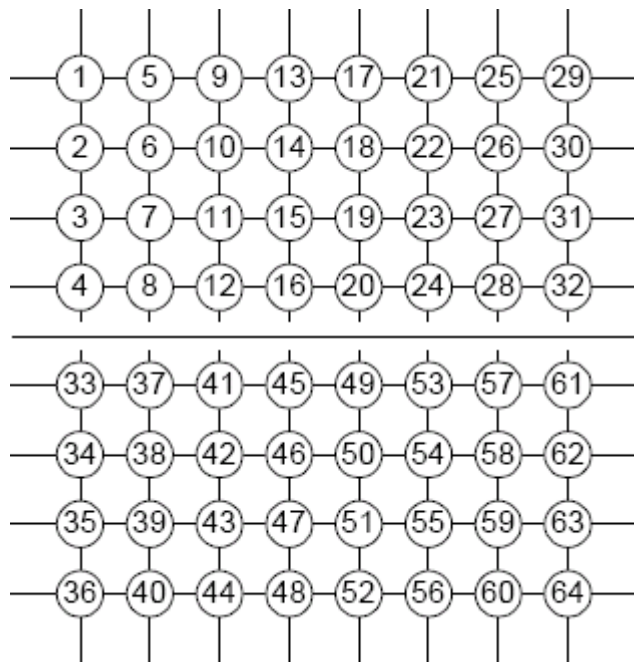
BL6122（以下均以 BL6122 为例作说明，BL6121 功能基本相同）所发射的一帧码含有一个引导码、16 位用户编码、8 位键数据码和 8 位键数据码的反码。下图给出了这一帧码的结构。



引导码由一个 9ms 的载波波形和 4.5ms 的关断时间构成，它作为随后发射的码的引导。这样，当接收系统是由微处理器构成的时候，能更有效地处理码的接收与检测及其它各项控制之间的时序关系。编码采用脉冲位置调制方式（PPM）。它利用脉冲之间的时间间隔来区分“0”和“1”。每次 8 位键数据码被传送的同时，它们的反码也被传送，以大大减少系统的误码率。

2. 按键输入

BL6122 在键扫描输入端 R1~R8 和键扫描定时信号输入/输出端 C1~C8 构成的 8×8 矩阵上共设置 64 个按键。（BL6121 由 R1~R4 和 C1~C8 构成的 4×8 矩阵上共设置 32 个按键）



只有第 21#键与其它连在 C6 线上的三个按键即 22#、23#、24#键组合才能实现双重按键功能。即只有下列按键的组合才能进行双重按键操作。

- 1) 21#键与 22#键; 2) 21#键与 23#键; 3) 21#键与 24#键

每个键输入端与电源负端 GND 之间均接有下拉电阻。当有超过一个以上的按键（除非双重按键的组合：21#与 22#键、21#与 23#键、21#与 24#键）同时按下时，码的发射输出将停止。

当两个按键按下的时间间隔小于 36ms 时的优先发射依以下原则：哪个键先按下，先发射哪个键的码，或哪个键按得时间长就发哪个键的码。

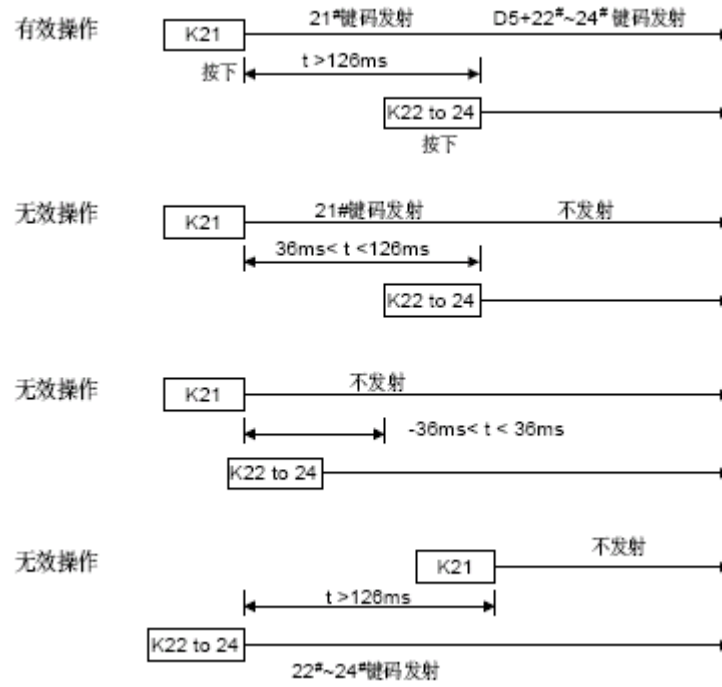
当一个键按下时，先读取用户码和键数据码，36ms 后，遥控输出端（DOUT）启动输出，按键时间只有超过 36ms，才能输出一帧码，超过 108ms 后，才能输出第二帧码。

3. 双重按键的编码

双重按键功能对于像录音卡座的录音等功能很有用，下表给出了三组双重按键所对应的键数据码。（请参阅“按键输入”一节）

Key	D0	D1	D2	D3	D4	D5	D6	D7
K21+K22	1	0	1	0	1	1	0	0/1
K21+K23	0	1	1	0	1	1	0	0/1
K21+K24	1	1	1	0	1	1	0	0/1

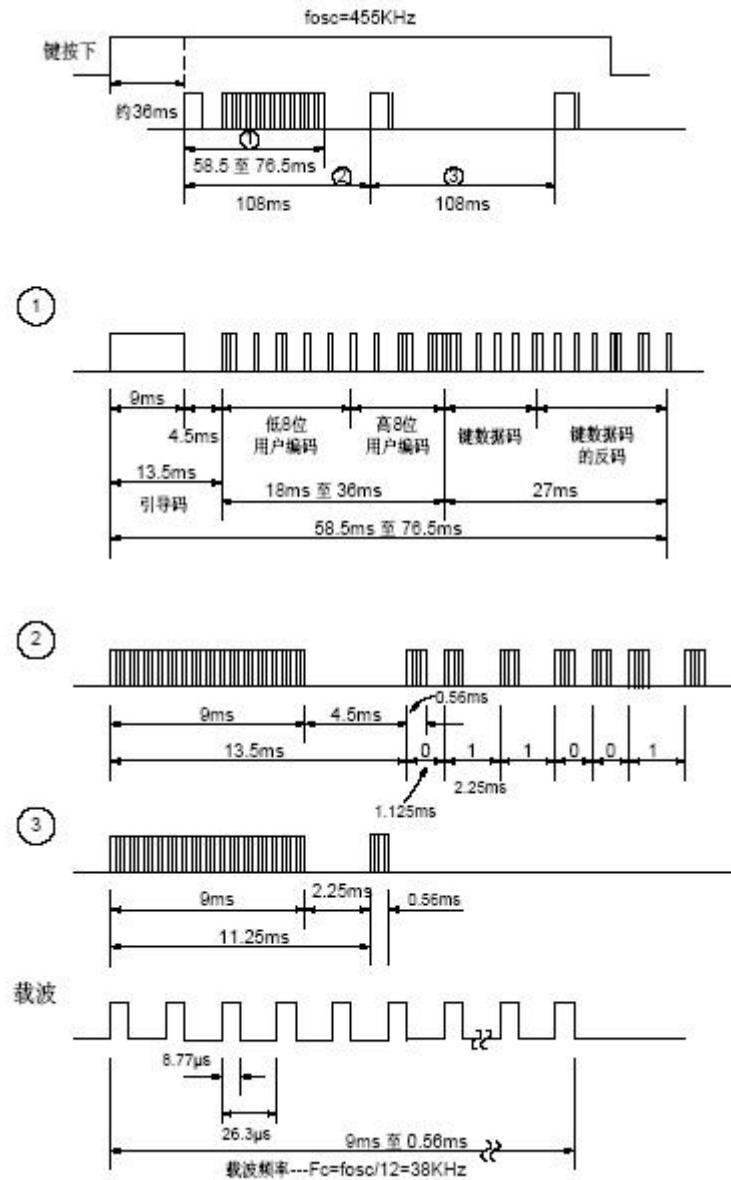
注：管脚 D7 与 GND 相连时，D7=1；管脚 D7 与 VDD 相连时，D7=0。



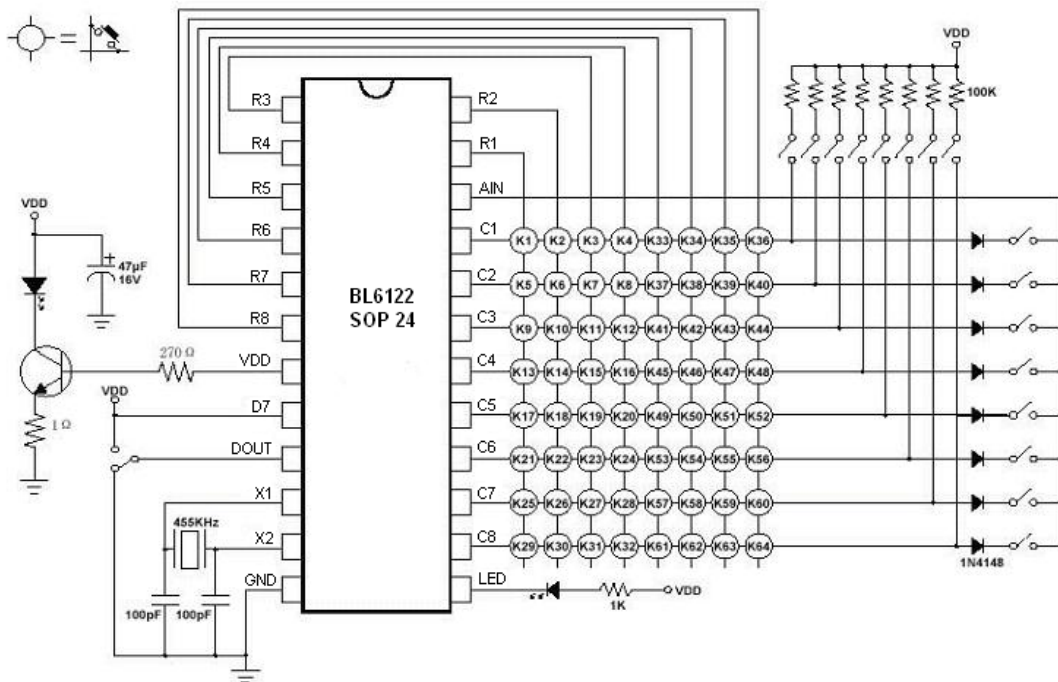
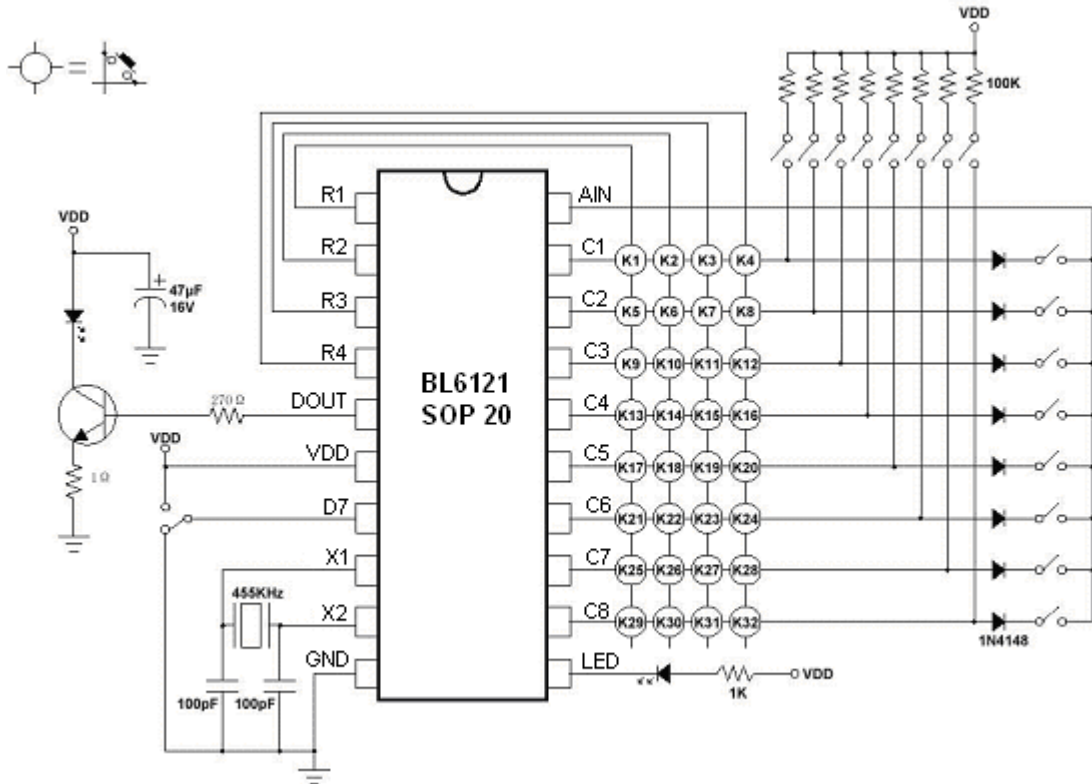


4. 遥控输出波形

BL6122 的输出波形如下图所示：



九. 应用图例





十. 键码表

KEY	Data Codes Do-D6	Data Code D7	KEY	Data Codes Do-D6	Data Code D7
K1	0000 000	0/1	K33	0000 001	0/1
K2	1000 000	0/1	K34	1000 001	0/1
K3	0100 000	0/1	K35	0100 001	0/1
K4	1100 000	0/1	K36	1100 001	0/1
K5	0010 000	0/1	K37	0010 001	0/1
K6	1010 000	0/1	K38	1010 001	0/1
K7	0110 000	0/1	K39	0110 001	0/1
K8	1110 000	0/1	K40	1110 001	0/1
K9	0001 000	0/1	K41	0001 001	0/1
K10	1001 000	0/1	K42	1001 001	0/1
K11	0101 000	0/1	K43	0101 001	0/1
K12	1101 000	0/1	K44	1101 001	0/1
K13	0011 000	0/1	K45	0011 001	0/1
K14	1011 000	0/1	K46	1011 001	0/1
K15	0111 000	0/1	K47	0111 001	0/1
K16	1111 000	0/1	K48	1111 001	0/1
K17	0000 100	0/1	K49	0000 101	0/1
K18	1000 100	0/1	K50	1000 101	0/1
K19	0100 100	0/1	K51	0100 101	0/1
K20	1100 100	0/1	K52	1100 101	0/1
K21	0010 100	0/1	K53	0010 101	0/1
K22	1010 100	0/1	K54	1010 101	0/1
K23	0110 100	0/1	K55	0110 101	0/1
K24	1110 100	0/1	K56	1110 101	0/1
K25	0001 100	0/1	K57	0001 101	0/1
K26	1001 100	0/1	K58	1001 101	0/1
K27	0101 100	0/1	K59	0101 101	0/1
K28	1101 100	0/1	K60	1101 101	0/1
K29	0011 100	0/1	K61	0011 101	0/1
K30	1011 100	0/1	K62	1011 101	0/1
K31	0111 100	0/1	K63	0111 101	0/1
K32	1111 100	0/1	K64	1111 101	0/1