

DS2200

Scanner Laser ultra compatto

Caratteristiche

- Dimensioni ultra compatte
50 x 40 x 28 mm
- Peso minimo: 150 g
- Decoder integrato
- Velocità di scansione: 500 scans/sec
- Massima risoluzione: 0,15 mm
- Doppia interfaccia seriale
- Campo di lettura 50 ÷ 220 mm
- Ampia gamma di alimentazioni
- 4 LED di stato
- Configurazione facile tramite **WINHOST™**
- Robusta struttura industriale IP65

Applicazioni

- Macchine automatiche
- Macchine per analisi biomediche
- Gestione automatica di documenti
- Verifica stampa etichette
- Macchine per sviluppo e stampa fotografica
- Macchine per imballaggio

Descrizione generale

L'estrema compattezza, le elevate prestazioni e la grande connettività fanno del **DS2200** il componente ideale per applicazioni OEM ed altre applicazioni dove le capacità di integrazione e l'elevata affidabilità devono essere garantite, ma anche il rapporto costo prestazioni riveste grande importanza.

Tecnologia ed esperienza hanno consentito a Datalogic lo sviluppo del più compatto lettore di codici a barre industriali presente sul mercato, senza scendere a compromessi con le prestazioni di lettura e gli standard industriali di elevata affidabilità.

L'elevata velocità di scansione e le qualità ottiche del **DS2200**, unite all'architettura multiprocessore e ad un software di decodifica potente e flessibile, consentono elevate prestazioni di decodifica, anche di codici danneggiati o di bassa qualità, per i più popolari standard di codifica.

L'installazione o l'integrazione del **DS2200** in macchine e sistemi di automazione è estremamente facile grazie al minimo peso ed alle minime dimensioni del dispositivo. La doppia interfaccia seriale accresce le caratteristiche di versatilità e connettività del dispositivo in configurazioni multi-scanner, tramite connessioni Master-Slave o l'utilizzo di sistemi Multiplexer. Le operazioni di configurazione sono grandemente facilitate dall'utilizzo del programma **WINHOST™**.

Il **DS2200** è la risposta Datalogic ai bisogni degli OEM alla ricerca di componenti affidabili ed economici tramite i quali garantire gli elevati standard di qualità e le prestazioni dei loro dispositivi.



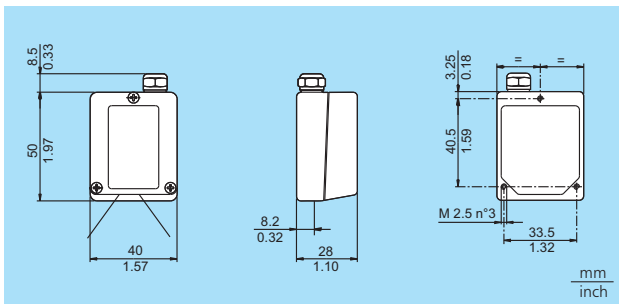
Modelli ed Accessori

MODELLO	DESCRIZIONE	Nr. ORDINE
DS2200-1100	Risoluzione standard, lineare, RS485+RS232, 5 Vdc	930161000
DS2200-1110	Risoluzione standard, raster, RS485+RS232, 5 Vdc	930161030
ACCESSORI		
DC5-2200	Convertitore DC 4-30 Vdc ÷ 5 Vdc	93ACC1040

Specifiche

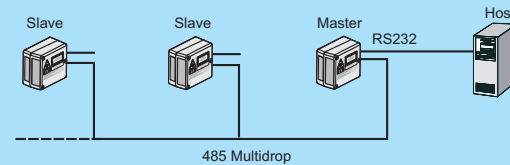
ALIMENTAZIONE	5 Vdc ±5% (4 ÷ 30 Vdc con convertitore)	MODI OPERATIVI	'On line', 'Serial On-line', 'Automatic', 'Test', 'Verifier'
CONSUMO	2 W	INDICATORI LED	'Power', 'Sensor On', 'Good Read', 'TX'
SORGENTE LUMINOSA	Diode laser visibile (650 nm)	CLASSIFICAZIONE DEL LASER	IEC 825 Classe 2
RISOLUZIONE MAX.	0,15 mm	CONTROLLO DEL LASER	Sistema di sicurezza spegne il laser nel caso di malfunzionamento o rallentamento del motore
VELOCITÀ DI SCANSIONE	500 scans/sec	DIMENSIONI	50 x 40 x 28 mm
DISTANZA DI LETTURA MAX.	220 mm	PESO (senza cavo)	150 g
PROFONDITÀ DI CAMPO MAX.	170 mm	MATERIALE DI INVOLUCRO	Lega a base di zinco
ANGOLO DI APERTURA	52 gradi	TEMPERATURA DI FUNZ.	0 ÷ 40 °C
CODICI LETTI	22 tipi incl. 2/5 family, Code 39, Code 93, Code 128, EAN/UPC, Codabar, EAN128, Code 49	TEMPERATURA DI IMMAGAZ.	-20 ÷ 70 °C
LETTURA MULTILABEL	Fino a 6 codici diversi nello stesso fase di presenza sensor	UMIDITÀ	90% senza condensa
INTERFACCIA DI COMUNICAZIONE	Interfaccia seriale doppia (RS232/RS485)	RESISTENZA ALLE VIBRAZIONI	IEC 68-2-6 test FC 1,5 mm; 10 ÷ 55 Hz; 2 ore su ogni asse
BAUD RATE	150 ÷ 19,200 baud	RESISTENZA AGLI URTI	IEC 68-2-27 test EA 30 G; 11 ms; 3 urti su ogni asse
SEGNALI DI INGRESSO	Un ingresso digitale programmabile	CLASSE DI PROTEZIONE	IP65
SEGNALI DI USCITA	Due uscite digitali programmabili		
METODO DI PROGRAMMAZIONE	Tramite la porta seriale (WINHOST™)		

Dimensioni



Connessioni

Master-Slave Configuration



Multiplexer Configuration

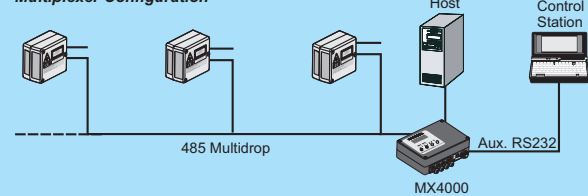
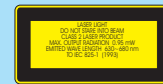
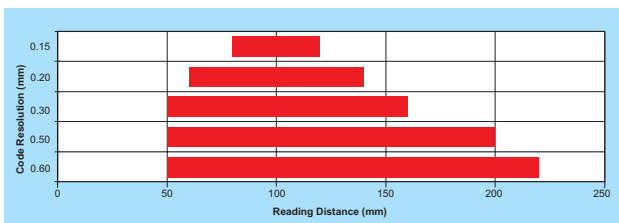


Diagramma di lettura



DATA LOGIC DL
Bar Code & More



La Datalogic si riserva il diritto di apportare modifiche senza preavviso

Corporate Headquarters

Datalogic S.p.A.
Tel. +39 051/6459211
Fax +39 051/726562
headquarters@datalogic.it

Australia

Datalogic PTY. LTD.
Tel. +61 3/95589299
Fax +61 3/95589233
sales@datalogic.com.au

Austria

Datalogic Handelges. MBH
Tel. +43 2236/25882
Fax +43 2236/258825
office@datalogic.co.at

Denmark

Datalogic AB
Tel. +45 44/209970
Fax +45 44/209972
info@datalogic.se

France

Datalogic France S.A.
Tel. +33 1/60921111
Fax +33 1/69072631
dlfrance@worldnet.fr

Germany

Datalogic GmbH
Tel. +49 7026/6080
Fax +49 7026/5746
info@datalogic.de

India

Datalogic (India) Private Ltd.
Tel. +91 80/5584440
Fax +91 80/5582896
datalogic@vsnl.com

Japan

Izumi Datalogic Co., Ltd.
Tel. +81 78/2723400
Fax +81 78/2722003
idlmarke@izumi-datalogic.co.jp

Netherlands

Datalogic Optic Electronics BV
Tel. +31 346/572888
Fax +31 346/568736
info@datalogic.nl

Spain

Datalogic France S.A.
Tel. +34 93/3221227
Fax +34 93/4394136
datalogic@sei.es

Sweden

Datalogic AB
Tel. +46 40/385000
Fax +46 40/181849
info@datalogic.se

United Kingdom

Datalogic UK Ltd.
Tel. +44 1582/464900
Fax +44 1582/464999
enquiries@datalogic.demon.co.uk

U.S.A.

Datalogic Inc.
Tel. +1 606/6897000
Fax +1 606/3344970
info@datalogic.com

Datalogic Quality Partner



Questi prodotti sono disponibili attraverso la rete europea di Quality Partner Datalogic.