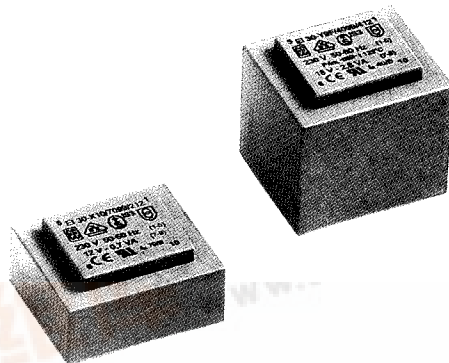
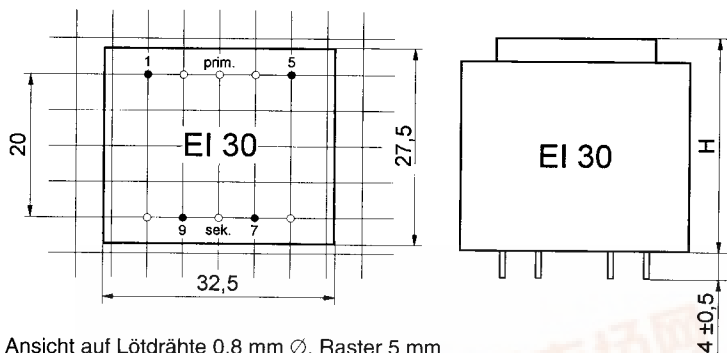




EICHHOFF

Sicherheitstransformatoren EI30
Safety transformers EI30
Transformateurs de sécurité EI30



Ansicht auf Lötdrähte 0,8 mm Ø, Raster 5 mm
 View from PCB - Solder pins 0,8 mm Ø - Grid 5 mm
 Vue du côté de soudure - Picots à souder 0,8 mm Ø - Grille de 5 mm

Type	ta	PRI	SEC	IS3	110V - 120V 230V - 250V	50-60 Hz	Schichthöhe Stack height Hauteur du paquet	Gehäusehöhe Case height Hauteur de la boîte	Gewicht weight poids
		5	7	6	SEC 1		mm	[H] mm	g
		1	9	10	SEC 2				
EI30-X10/7.../...	70°C/B	6...24V - 0,55 VA	2x6...12V - 2x0,20 VA	x	x	ukf	5,0	15,5/16,5	44
EI30-X10/7.../...	70°C/B	6...24V - 0,70 VA	2x6...12V - 2x0,30 VA	x	x	ukf	5,0	15,5/16,5	44
EI30-X6/7.../...	70°C/B	6...28V - 1,50 VA	2x6...14V - 2x0,65 VA	x	x	ukf	10,5	23,0	75
EI30-X6/4.../...	40°C/B	6...26V - 1,70 VA	2x6...13V - 2x0,75 VA	x		ukf	10,5	23,0	75
EI30-Y7/7.../...	70°C/B	6...29V - 1,70 VA	2x6...14V - 2x0,75 VA	x	x	ukf	12,5	24,7	85
EI30-Y7/4.../...	40°C/B	6...27V - 2,00 VA	2x6...13V - 2x0,90 VA	x		ukf	12,5	24,7	85
EI30-Y8/7.../...	70°C/B	6...28V - 2,00 VA	2x6...14V - 2x0,90 VA	x	x	ukf	15,0	27,3	98
EI30-Y8/4.../...	40°C/B	6...27V - 2,40 VA	2x6...13V - 2x1,10 VA	x		ukf	15,0	27,3	98
EI30-Y8F/7.../...	70°C/B	6...32V - 2,40 VA	2x6...16V - 2x1,10 VA	x	x	bkf	15,0	27,3	98
EI30-Y9/7.../...	70°C/B	3...28V - 2,30 VA	2x3...14V - 2x1,00 VA	x	x	ukf	18,0	30,2	117
EI30-Y9F/7.../...	70°C/B	6...30V - 2,70 VA	2x6...15V - 2x1,25 VA	x	x	bkf	18,0	30,2	117
EI30-Y9/4.../...	40°C/B	6...28V - 2,80 VA	2x6...14V - 2x1,30 VA	x		ukf	18,0	30,2	117

Approbiert nach EN 60742, UL506
 UL 1585 Cl.2 und Cl.3, C22.2.

Approved to EN 60742, UL 506
 UL 1585 Cl.2 and Cl.3, C22.2.

Homologué selon EN 60742, UL 506
 UL 1585 Cl.2 or Cl.3, C22.2.

Vakuumvergossen

vacuum cast

moulé sous vide

Zweikammerspulenkörper

two chamber coil

bobine à deux chambres

Schutzklasse II

safety class II

classe de protection II

Schutzart IP 00

protective system IP 00

type de protection IP 00

unbedingt kurzschlußfest (*ukf)
 oder
 bedingt kurzschlußfest (*bkf)
 durch Temperatursicherung

absolutely short circuit proof (*ukf)
 or
 conditionally short-circuit proof (*bkf)
 through temperature fuse

auto-court circuitable (*ukf)
 ou
 conditionnellement résistant aux (*bkf)
 court-circuits par thermo-fusible

Weitere Ausführungen, Primär- und
 Sekundärspannungen sowie
 Pinbelegungen auf Anfrage.

Further versions, prim and sec.
 voltages and pin configurations on request

D'autres versions, tensions primaires et
 secondaires, ainsi que prises de picot
 sur demande

Hinweis:

Bei Verwendung bedingt kurzschlußfester
 Transformatorentypen dürfen auf der Leiterplat-
 tenbestückungsseite zwischen den Primär-
 anschlusspins keine Leiterbahnen verlaufen, da
 sich in diesem Bereich ein berührbarer span-
 nungsführender Lötstützpunkt befindet.

Note:

If using conditionally short-circuit proof trans-
 former type, no strip conductors may be guided
 between the primary connecting pins on the
 component insertion side, because in this area
 there is an unprotected live soldering terminal.

Indication:

En utilisant des types de transformateurs condi-
 tionnellement résistant aux court-circuits, les pi-
 stes conductives du côté de l'insertion de la car-
 te de circuit imprimé ne doivent pas être gui-
 dées entre les picots de raccordement primai-
 res, car, dans le rayon se trouve un plot à four-
 che vif non protégé.

