

3相ブラシレスモータ駆動用IC

μPC1246C/G 基本的使用方法とその応用

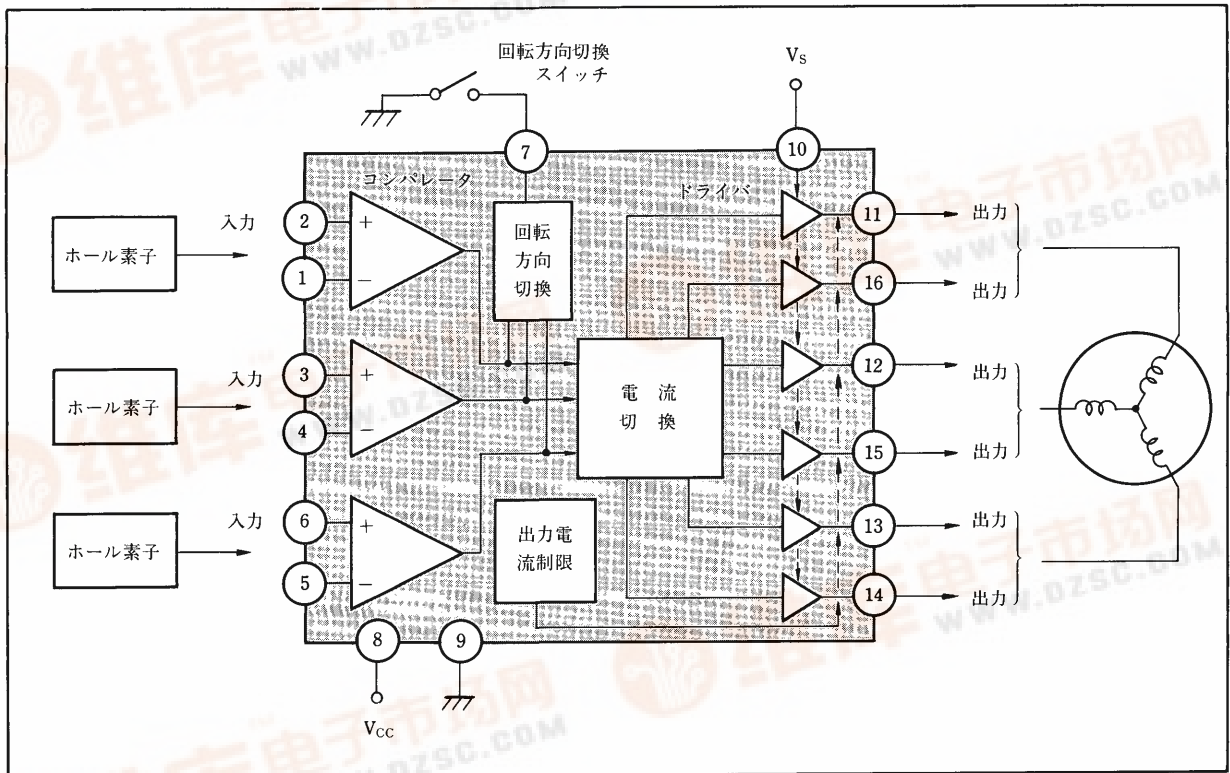
1. まえがき

μPC1246C/Gは3相DCブラシレスモータ駆動のための専用の半導体集積回路です。構成は入力としてホール素子による正弦波出力を用い、その入力をIC内に構成されたコンパレータ、電流切換回路を通してプリドライバを駆動し、外付のパワートランジスタのベース電流を供給して巻線電流を得て、モータを駆動するシステムであり、特にVTRのモータ駆動用に開発されたICです。

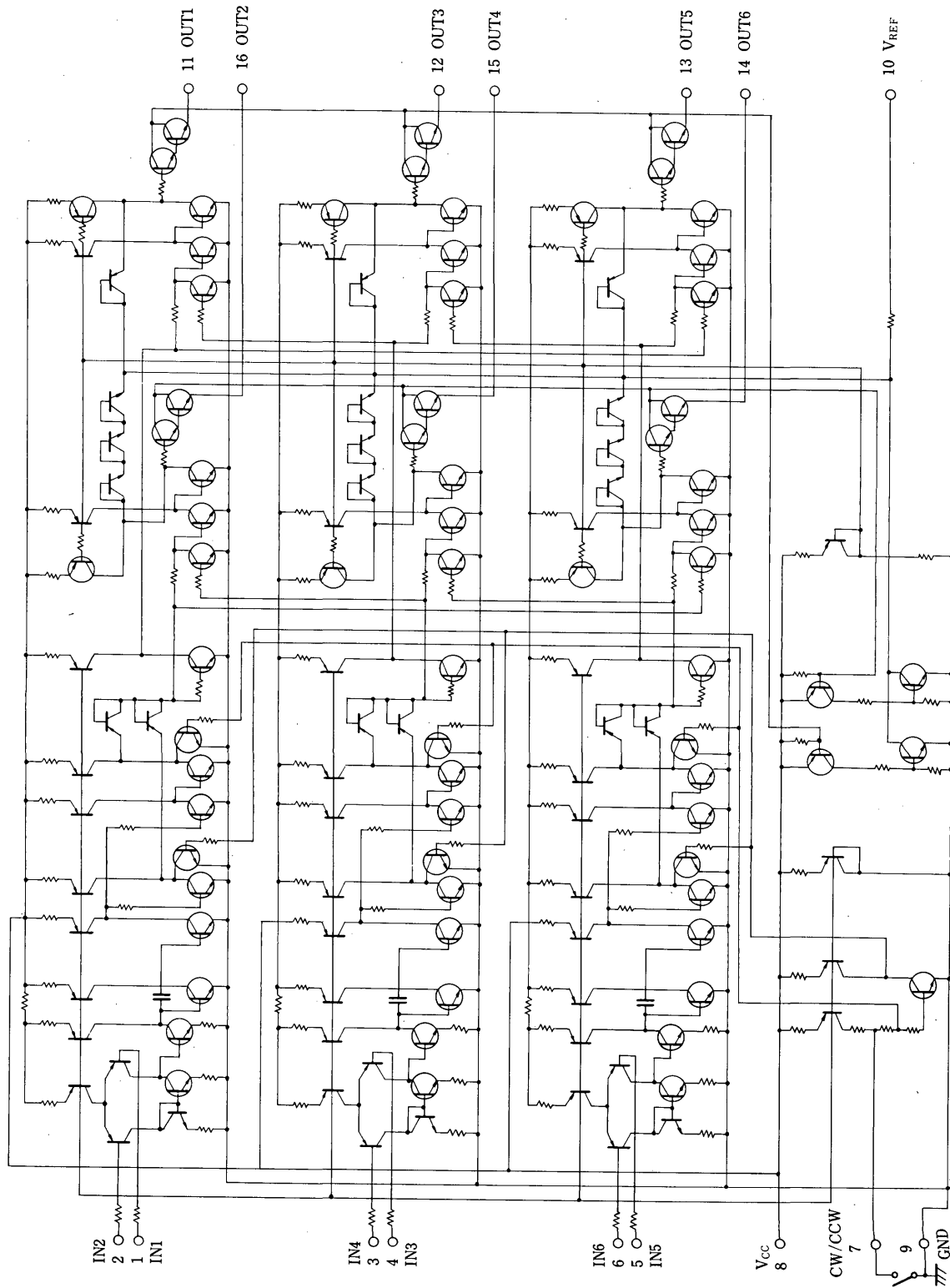
この資料は『μPC1246C/G 回路動作説明：IEP-651』に於ける回路構成、動作説明等の説明の続編として、μPC1246C/Gの出力段および外付パワートランジスタについての簡単な回路解析、出力電流の実力値などを述べた資料です。

『μPC1246C/G 回路動作説明』と共にモータユニット等の設計の参考にしていただければ幸いです。

2. ブロック図



3. μ PC1246C等価回路



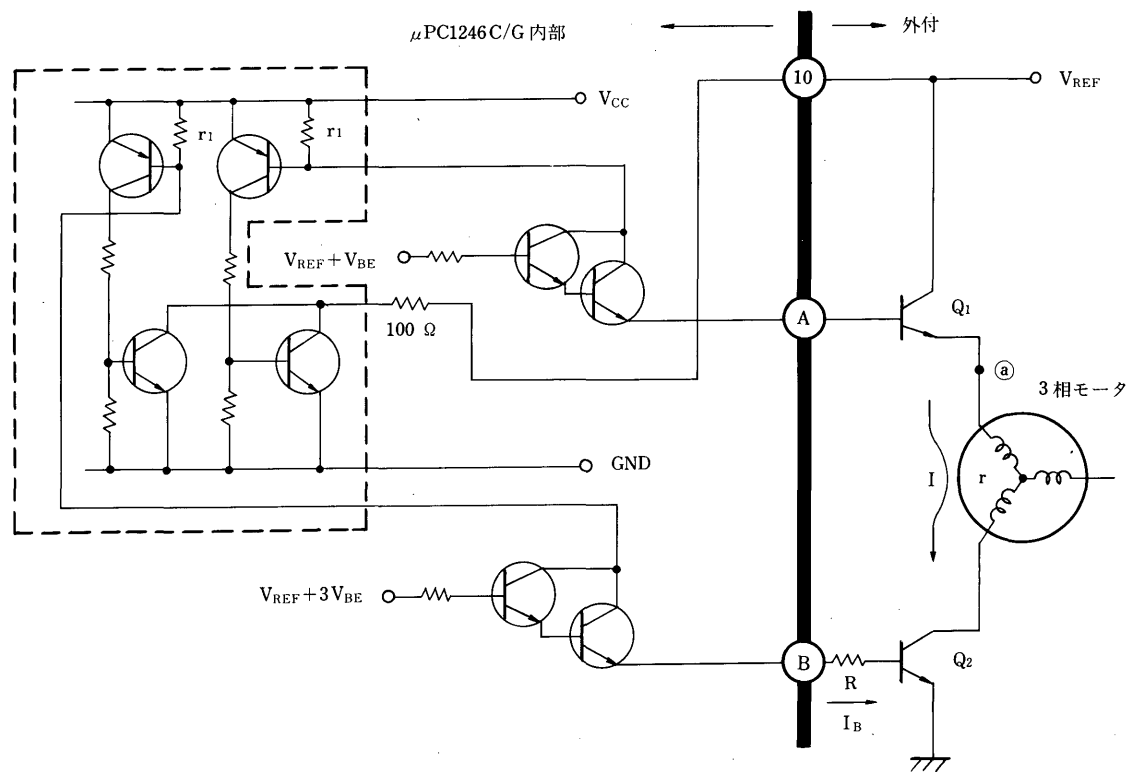
4. $\mu\text{PC1246 C/G}$ 出力段および駆動用パワートランジスタの簡単な回路解析

本来、 $\mu\text{PC1246 C/G}$ の出力端子は⑪、⑫、⑬、⑭、⑮、⑯PINですが、動作時にはホール素子より、 120° づつ位相がずれた正弦波が入力されるため、上記6つの出力端子の内、

$$\left\{ \begin{array}{l} \text{⑪, ⑫, ⑬ PIN の内のどれか 1 PIN} \\ \text{⑭, ⑮, ⑯ PIN の内のどれか 1 PIN} \end{array} \right\}$$

がペアで出力されます。

ここでは便宜上、上記出力端子のうち任意に動作した端子のみを取り出したこととして説明します。図1に、動作したICの出力端子およびその端子に外付されたパワートランジスタの回路図を示します。



(I : 巻線電流
r : 巻線抵抗 (2相分)
端子A : ⑪, ⑫, ⑬ PIN
端子B : ⑭, ⑮, ⑯ PIN)

⋯⋯ : 保護回路 (出力リミッタ)

図1

図1を参考にしながら各点の電圧をおっていきます。

$$\text{端子①電圧: } V_{\text{REF}} + V_{\text{BE}} - 2V_{\text{BE}} = V_{\text{REF}} - V_{\text{BE}} \dots\dots\dots(1)$$

$$\text{端子②電圧: } V_{\text{REF}} + 3V_{\text{BE}} - 2V_{\text{BE}} = V_{\text{REF}} + V_{\text{BE}} \dots\dots\dots(2)$$

Q1はONしているから、Q1エミッタ電位(③点電位) $V_{\text{③}}$ は

$$V_{\text{③}} = V_{\text{①}} - V_{\text{BE}} = V_{\text{REF}} - 2V_{\text{BE}} \dots\dots\dots(3)$$

Q2のベース電位は V_{BE} であるから、

$$Q_2 \text{ ベース電流 } I_B = \frac{V_{\text{②}} - V_{\text{BE}}}{R} = \frac{V_{\text{REF}} + V_{\text{BE}} - V_{\text{BE}}}{R} = \frac{V_{\text{REF}}}{R} \dots\dots\dots(4)$$

$$\left(Q_2 \text{ の } V_{\text{CE}} : V_{\text{CE}Q_2} = V_{\text{③}} - rI = V_{\text{REF}} - 2V_{\text{BE}} - rI \dots\dots\dots(5) \right)$$

$$\left(Q_1 \text{ の } V_{\text{CE}} : V_{\text{CE}Q_1} = V_{\text{REF}} - V_{\text{③}} = 2V_{\text{BE}} \dots\dots\dots(6) \right)$$

また、巻線電流 $I = h_{\text{FE}Q_2} \cdot I_B$

$$\therefore I_B = \frac{I}{h_{\text{FE}Q_2}} \dots\dots\dots(7)$$

(4)式と(7)式を比較して、

$$I_B = \frac{V_{\text{REF}}}{R} = \frac{I}{h_{\text{FE}Q_2}} \dots\dots\dots(8)$$

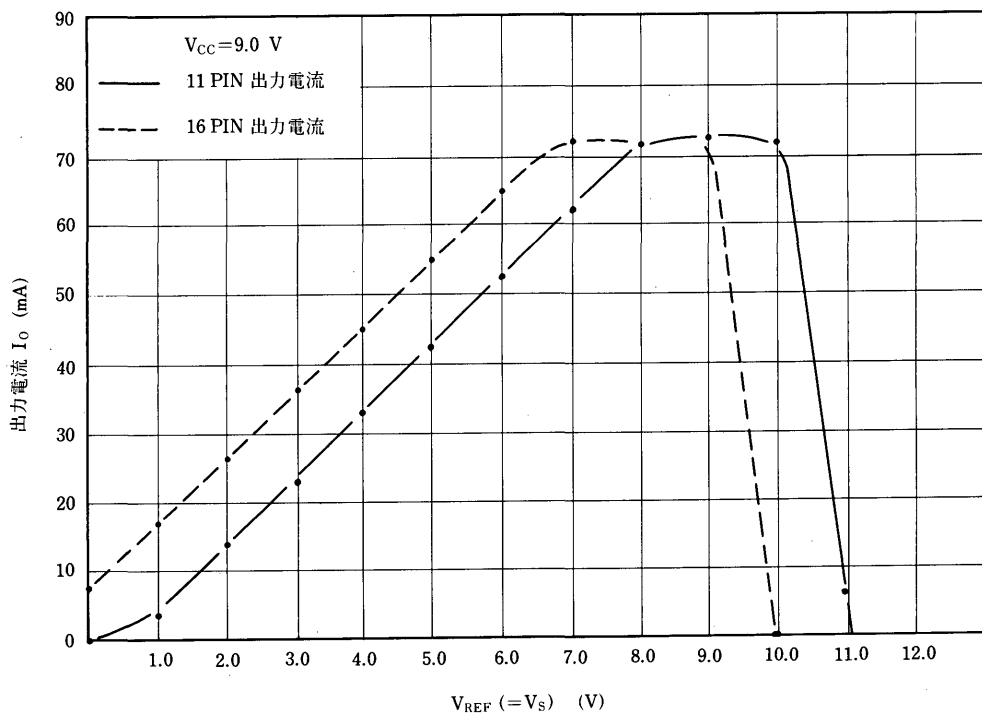
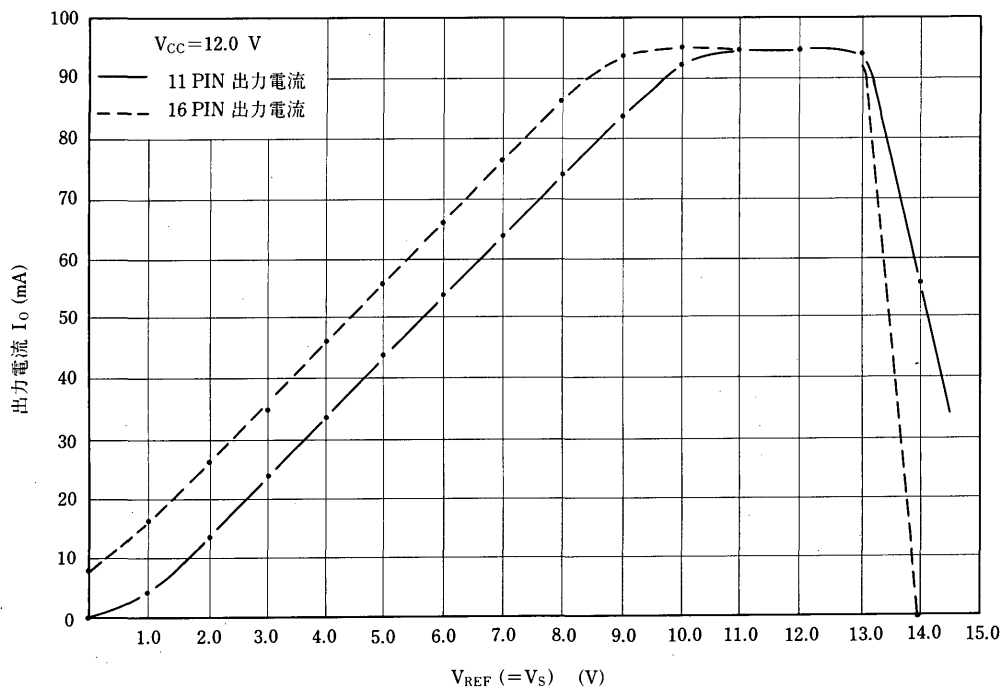
以上より

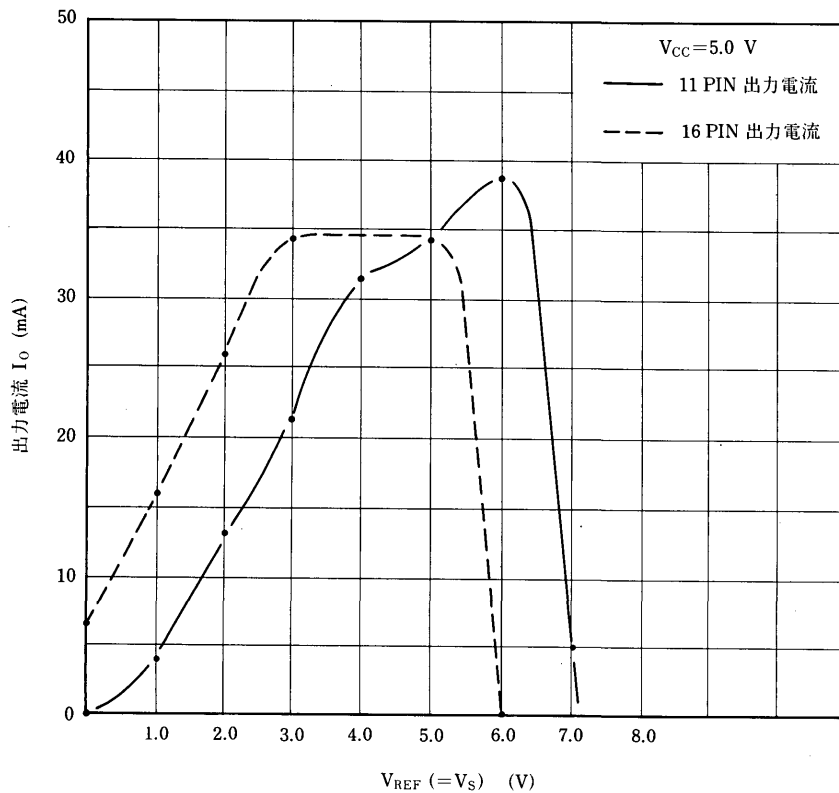
$$R = \frac{h_{\text{FE}Q_2} \cdot V_{\text{REF}}}{I} \dots\dots\dots(9)$$

モータユニット等の設計時には、巻線電流 I 、 V_{CC} により V_{REF} も決定されと考えられますので、上記(8)、(9)式を参考に設計すると良いかと思えます。

また、 I_B についても、次項にICの出力電流 I_o として $V_{\text{CC}} = 12, 9, 5$ (V) 時の特性を示しておきましたので必ずご参考ください。

5. ⑩PIN (V_{REF})—出力電流 (I_o) 特性





V_{REF}-I_o 特性に関する注意事項

図2に、V_{REF}-I_o の一般的グラフを示します。

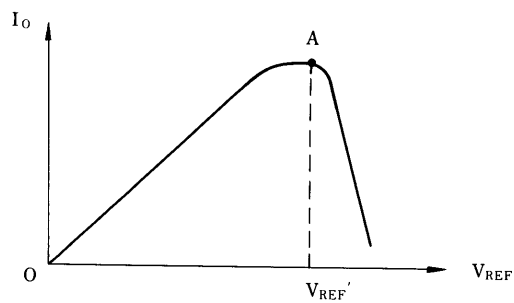


図2

図2中のA点以上にV_{REF}を上昇させると保護回路動作領域に入り、図1の[]部分の出力保護回路が動作しはじめます。このとき、⑩PIN V_{REF}端子より、IC内部に $\frac{V_{REF}}{100}$ (A)のSINK電流が流れ込みます。従って、実際動作させるときには図2の直線領域で使用いたします。また、V_{REF} ≥ V_{CC}になる可能性のある場合には、⑩PINにクランプ用のダイオードを付加しておく必要が有ります。

なお、図2のグラフはあくまでI_oのMAX.を示すものであり、動作上のマージンを全く考えておりません

ので、実際の使用時には20%程度のマージンを考えてご利用願います。

6. ⑩PIN V_{REF} 端子を GND, OPEN にした場合の出力状態について

(1) $V_{REF} \rightarrow GND$ 時

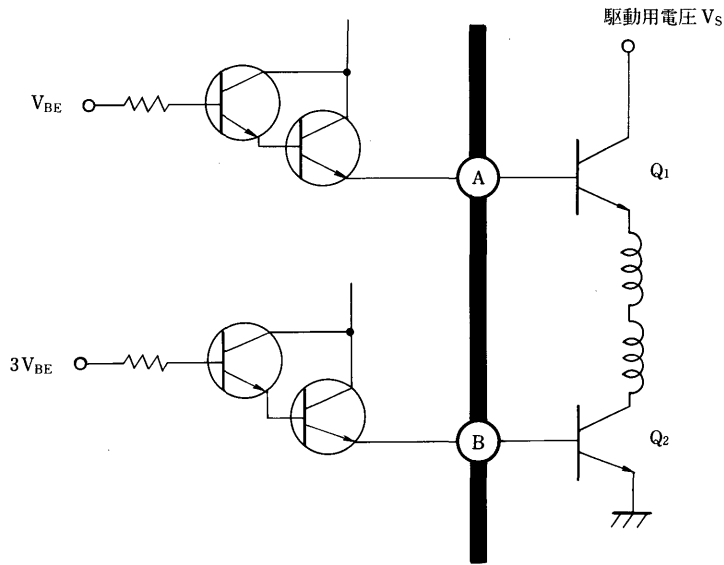


図 3

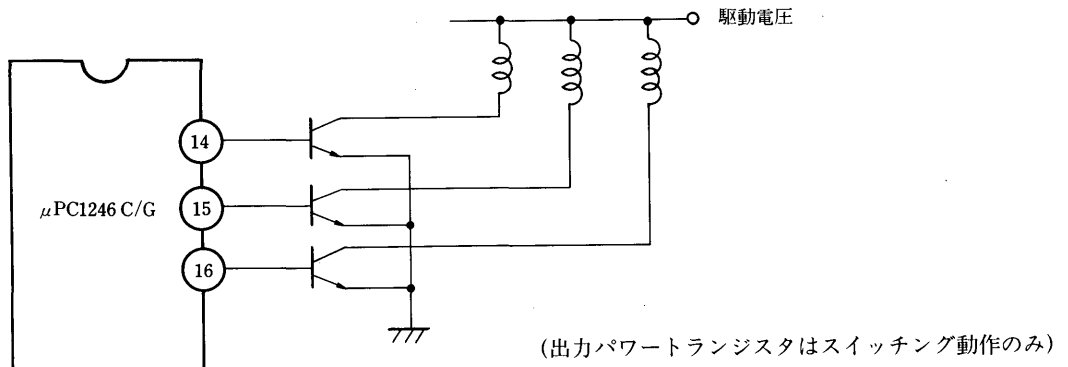
V_{REF} を GND に落した場合、それぞれのプリドライバのベース電圧は図 1 の $V_{REF} = 0$ とおいて、図 3 のようになります。

A, B 端子の電圧は

$$V_{\text{A}} = -V_{BE} \dots\dots\dots(1)$$

$$V_{\text{B}} = V_{BE} \dots\dots\dots(2)$$

となり、(1)式より Q_1 は OFF になります。よって、この場合の駆動方法は図 3 の ㊸ に相当する出力端子 14, 15, 16PIN のみを用いる方法として図 4 の回路が考えられます。



(出力パワートランジスタはスイッチング動作のみ)

図 4 下側トランジスタのみ使用した時の一般的駆動回路

(2) $V_{REF} \rightarrow OPEN$ 時

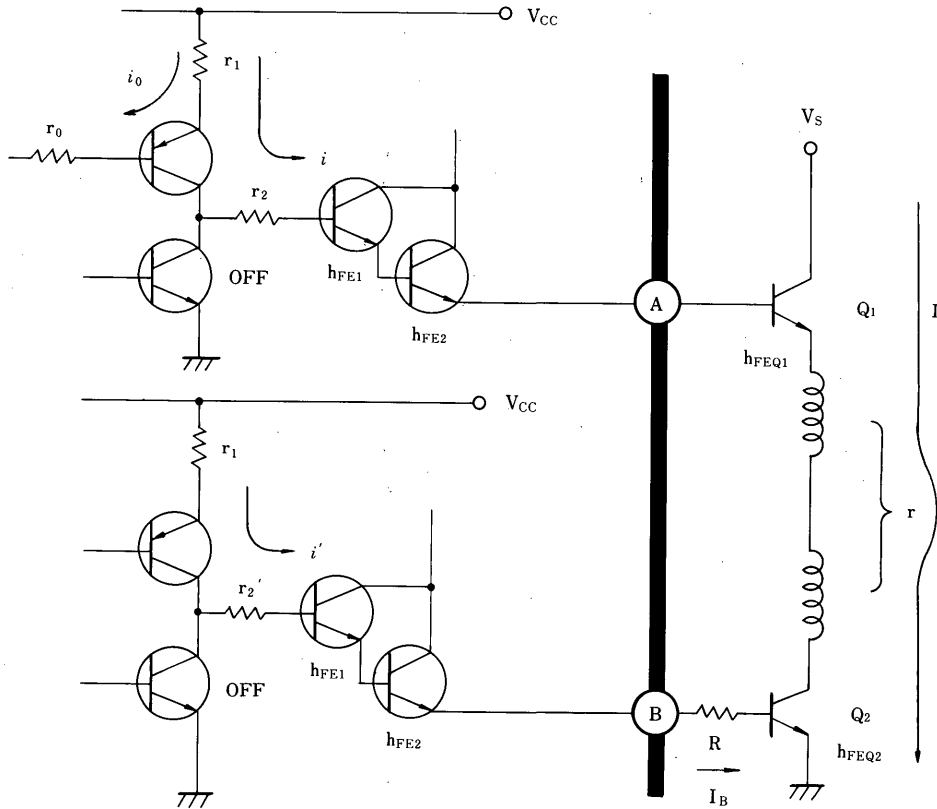


図 5

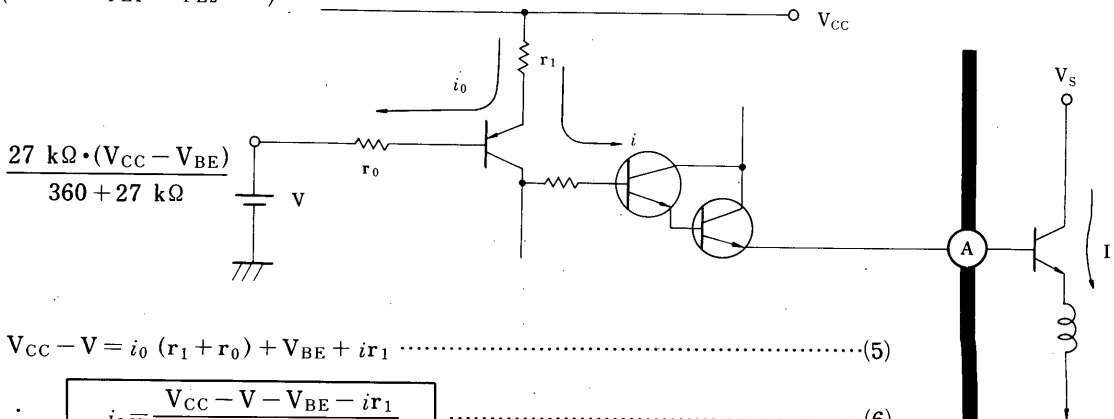
A 端子, B 端子電圧

$$V_A = V_{CC} - i(r_1 + r_2) - V_{CE(sat)} - 2V_{BE} \quad \dots(1)$$

ただし,
$$\left(i = \frac{I}{h_{FE1} \cdot h_{FE2} \cdot h_{FEQ1}} \right) \quad \dots(2)$$

$$V_B = V_{CC} - i'(r_1 + r_2') - V_{CE(sat)} - 2V_{BE} \quad \dots(3)$$

$$\left(i' = \frac{I_B}{h_{FE1} \cdot h_{FE2}} \right) \quad \dots(4)$$



$$V_{CC} - V = i_0(r_1 + r_0) + V_{BE} + i r_1 \quad \dots(5)$$

$$\therefore \boxed{i_0 = \frac{V_{CC} - V - V_{BE} - i r_1}{r_1 + r_0}} \quad \dots(6)$$

以上より、例えば $V_{CC}=12\text{ V}$, $I=1.5\text{ A}$, $h_{FE1}=h_{FE2}=50$, $h_{FEQ1}=100$ として i , i_0 を計算すると、

$$\begin{cases} i = 6.0\ \mu\text{A} \\ i_0 = 44.6\ \mu\text{A} \end{cases}$$

となる。

また、 Q_2 のベース電流

$$I_B = \frac{V_{\text{㊸}} - V_{BE}}{R} = \frac{1}{R} \left\{ V_{CC} - i'(r'_1 + r'_2) - V_{CE(\text{sat})} - 3V_{BE} \right\} \dots\dots\dots(7)$$

一方、 $I = h_{FEQ2} I_B$

$$\therefore I_B = \frac{I}{h_{FEQ2}} = \frac{1}{R} \left\{ V_{CC} - i'(r'_1 + r'_2) - V_{CE(\text{sat})} - 3V_{BE} \right\} \dots\dots\dots(8)$$

ここで、具体例として $V_{CC}=12, 9, 5\text{ V}$, $I=1.5\text{ A}$, $h_{FE1}=h_{FE2}=50$, $h_{FEQ1}=100$ として、(8)式を整理すると、

$$\begin{aligned} V_{CC}=12\text{ V}, \quad I_B &= \frac{9.62}{R} \text{ (A)} \\ V_{CC}=9\text{ V}, \quad I_B &= \frac{6.62}{R} \text{ (A)} \\ V_{CC}=5\text{ V}, \quad I_B &= \frac{2.62}{R} \text{ (A)} \end{aligned}$$

また、外付回路より $V_S = V_{CEQ2} + rI + V_{CEQ1}$

$$\therefore I = \frac{V_S - V_{CEQ1} - V_{CEQ2}}{r} \dots\dots\dots(9)$$

ここで(8)式を参考に、出力パワートランジスタ、 R を決めると V_{CEQ1} , V_{CEQ2} も決まるので、

$$I = \frac{1}{r} V_S - k \quad \left(k = \frac{V_{CEQ1} + V_{CEQ2}}{r} \right) \dots\dots\dots(10)$$

(駆動電圧と巻線電流の関係)

さらに、駆動電圧 V_S の設定上の注意点を説明します。

10PIN を OPEN にした場合(1), (3)式に示した様に、 V_{CC} , i , i' の値により出力端子電圧 $V_{\text{㊸}}$, $V_{\text{㊹}}$ が決まります。

具体例として、 $V_{CC}=12, 9, 5\text{ V}$, $I=1.5\text{ A}$, $h_{FE1}=h_{FE2}=50$, $h_{FEQ1}=100$ として、 $V_{\text{㊸}}$, $V_{\text{㊹}}$ を求めると、

$$\begin{aligned} V_{CC}=12\text{ V 時}, \quad V_{\text{㊸}} &= 10.47\text{ (V)} \\ V_{\text{㊹}} &= 10.50 - \frac{14.23}{R}\text{ (V)} \\ V_{CC}=9\text{ V 時}, \quad V_{\text{㊸}} &= 7.47\text{ (V)} \\ V_{\text{㊹}} &= 7.50 - \frac{9.79}{R}\text{ (V)} \end{aligned}$$

$$V_{CC}=5 \text{ V時, } V_{\text{A}}=3.47 \text{ (V)}$$

$$V_{\text{B}}=3.50 - \frac{3.87}{R} \text{ (V)}$$

サーボのかかったモータ駆動をするためには

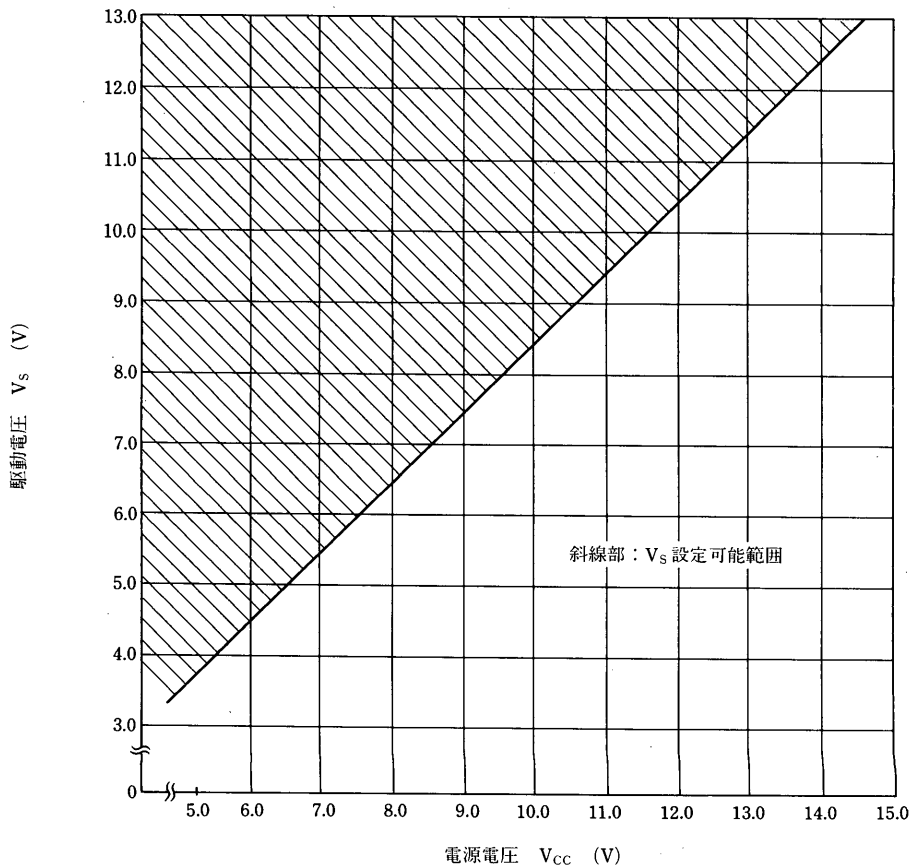
$$V_S \geq \text{MAX.} \{V_{\text{A}}, V_{\text{B}}\} \dots\dots\dots(11)$$

(MAX {V_A, V_B} : V_A or V_B のどちらか)
大きい電圧を選択する

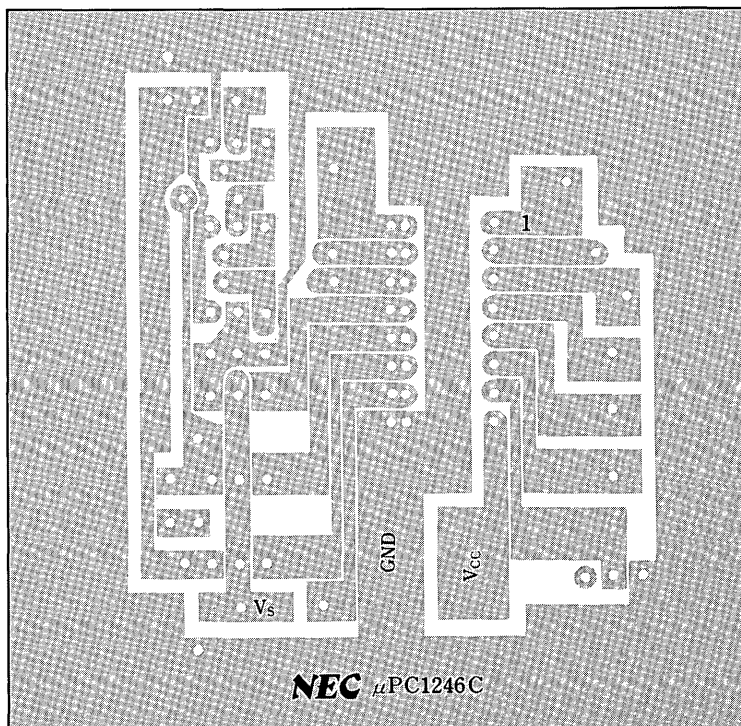
である必要があります。V_S < MAX. {V_A, V_B} 時はパワートランジスタのベース電圧がコレクタ電圧V_Sより高くなるためベースよりコレクタ、エミッタの両方向へ電流が流れてしまい、正常な動作が全くできなくなります。参考までに電源電圧V_{CC}—駆動電圧V_S特性を示しておきます。

以上より、V_{REF}→OPENでありましても、V_Sを上記設定範囲に注意していただければμPC1246C/Gは、支障なく動作します。巻線電流との関係は(10)式に従って指定してください。

V_{REF} (10PIN) OPENにした場合のV_Sの設定可能範囲



7. μ PC1246C プリント基板パターン例



本資料に掲載の応用回路および回路定数は、部品の偏差や温度特性を考慮した量産設計を対象とするものではありません。
また、掲載回路に関する特許につきましては、弊社ではその責を負いかねますのでご了承ください。

本製品が外国為替および外国貿易管理法の規定により戦略物資等（または役務）に該当する場合には、日本国外に輸出する際に日本国政府の輸出許可が必要です。

- 文書による当社の承諾なしに本資料の転載複製を禁じます。
- この製品を使用したことにより、第三者の工業所有権等にかかわる問題が発生した場合、当社製品の構造製法に直接かかわるもの以外につきましては、当社はその責を負いませんのでご了承ください。

NEC 日本電気株式会社

本社	東京都港区芝五丁目33番1号(日本電気本社ビル) 〒108 東京(03)454-1111
半導体第一、第二販売事業部	東京都港区芝五丁目29番11号(日本電気住生ビル) 〒108 東京(03)456-6111
関西支社半導体販売部	大阪市北区堂島浜一丁目2番6号(新大阪ビル) 〒530 大阪(06)348-1461 大阪(06)348-1466
中部支社電子デバイス販売部	名古屋市中区栄四丁目15番32号(日建住生ビル) 〒460 名古屋(052)262-3611

北海道支社	札幌(011)231-0161	沖繩支社	那覇(0988)66-5611
東北支社	仙台(022)261-5511	鹿児島支社	鹿児島(0425)26-0911
関東支社	東京(0249)23-5511	福岡支社	福岡(0472)27-5441
中部支社	名古屋(0246)21-5511	山口支社	山口(0542)55-2211
近畿支社	京都(025)247-6101	徳島支社	徳島(0534)52-2711
北陸支社	金沢(0292)26-1717	香川支社	高松(0762)23-1621
山梨支社	甲府(0298)23-6161	愛媛支社	松山(0764)31-8461
長野支社	長野(045)324-5511	高松支社	高松(075)221-8511
新潟支社	新潟(0273)26-1255	高松支社	高松(078)332-3311
富山支社	富山(0276)46-4011	高松支社	高松(082)247-4111
石川支社	金沢(0286)21-2281	高松支社	高松(0862)25-4455
福井支社	福井(0262)35-1444	高松支社	高松(0878)22-4141
岐阜支社	岐阜(0263)35-1666	高松支社	高松(0899)45-4111
愛知支社	名古屋(0266)53-5350	高松支社	高松(092)271-7700
愛知支社	名古屋(0552)24-4141	高松支社	高松(093)541-2887

(技術お問い合わせ先)

半導体応用技術本部	川崎市幸区塚越三丁目484番地(川崎技術センター)	〒210 川崎(044)533-1111
半導体市場開発本部第一応用技術部	東京都港区芝五丁目29番11号(日本電気住生ビル)	〒108 東京(03)456-6111