

友达集成电路

YD2368

## DC/DC 开关电源电路—YD2368

### 概述与特点

YD2368 是一个可以工作在低压条件下的高速开关调整控制 IC, 该电路特点如下:

工作电压范围宽: 3.6V~32V。

振荡幅度宽: 5kHz~350kHz。

软启动。

低电压关断。

双极工艺。

封装形式: DIP8、SOP8。

### 引出端功能符号

引出端序号	符号	功能
1	IN	输入端
2	F.B	反馈端
3	GND	地
4	OUT	输出端
5	Vcc	电源
6	OS	软启动
7	CT	振荡端
8	REF	基准

无锡友达电子有限公司

地址: 无锡市高新区锡锦路 5 号

电话: 0510-85205117 85205106

传真: 0510-85205110

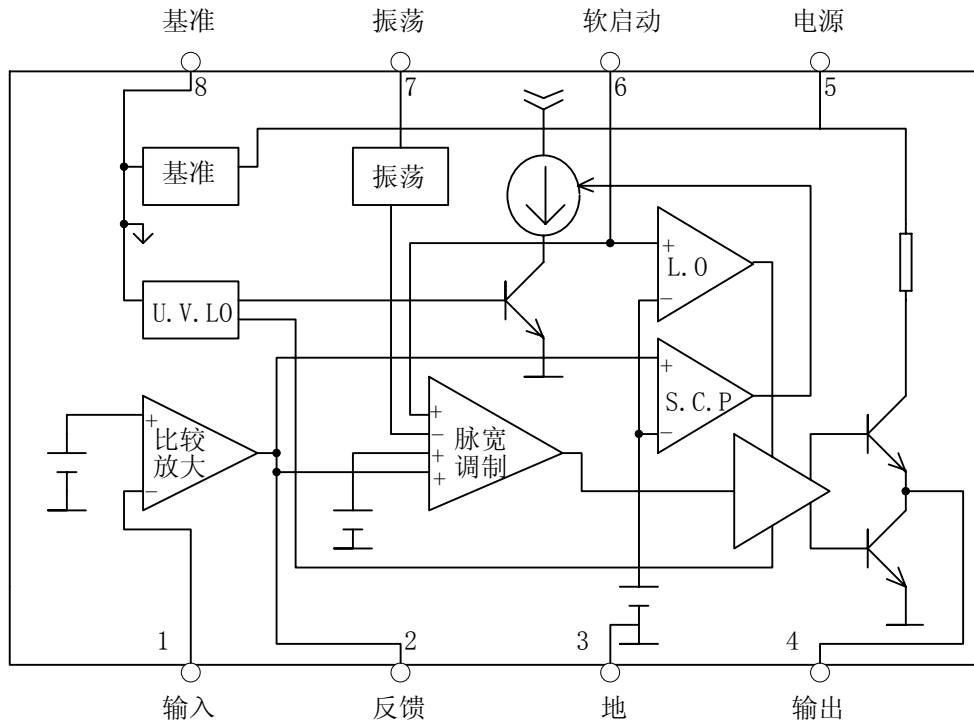
深圳联系电话: 0755-83740369

传真: 0755-83741418

网址: www.e-youda.com



方框图



极限值(除非特别说明外,  $T_{amb}=25^{\circ}C$ )

参数	符号	数值		单位
电源电压	Vcc	36		V
静态电流	Ior	10		mA
输出电流	Io	50		mA
工作温度	Topr	-40~85		°C
贮存温度	Tstg	-65~150		°C
功耗	Pd	DIP8	700	mW
		SOP8	250	

推荐工作条件（除非特别说明外， $V_{cc}=6V$ ,  $T_{amb}=25^{\circ}C$ ）

参数名称	符号	测试条件	最小	最大	单位
工作电压	V+		3.6	32	V
反馈电阻	R <sub>nf</sub>		100	-	k $\Omega$
振荡电容	C <sub>t</sub>		220	22000	pF
振荡电阻	R <sub>t</sub>		10	100	k $\Omega$
振荡频率	F <sub>osc</sub>		5	350	kHz

电特性（除非特别说明外， $V_{cc}=6V$ ,  $R_t=33k\Omega$ ,  $C_t=1000pF$ ,  $T_{amb}=25^{\circ}C$ ）

基准电压回路

参数名称	符号	测试条件	最小	典型	最大	单位
参考电压	V <sub>ref</sub>	I <sub>or</sub> =1mA	2.45	2.5	2.55	V
线性调整	Line	V+=3.6~32V, I <sub>or</sub> =1mA	-	6.8	20.7	mV
负载调整	Load	I <sub>or</sub> =0.1~5mA	-	5	30	mV

振荡回路

参数名称	符号	测试条件	最小	典型	最大	单位
振荡频率	F <sub>osc</sub>		85	105	125	kHz
振荡特性 1		V+=3.6~32V	-	1	-	%
振荡特性 2		T <sub>amb</sub> =40~85 $^{\circ}C$	-	5	-	%

误差放大回路

参数名称	符号	测试条件	最小	典型	最大	单位
基准电压	V <sub>b</sub>		0.51	0.52	0.53	V
输入偏置电流	I <sub>b</sub>		-	5	100	nA
开环增益	A <sub>v</sub>		-	90	-	dB
增益带宽	G <sub>b</sub>		-	0.6	-	MHz
最大输出电压	V <sub>oh</sub>		V <sub>ref</sub> -0.2	-	-	V
最小输出电压	V <sub>ol</sub>		-	-	200	mV
输出电流	I <sub>o</sub>	V <sub>om</sub> =1V	40	85	200	$\mu$ V

## PWM 比较回路

参数名称	符号	测试条件	最小	典型	最大	单位
输入偏置电压	Vtho	duty • cycle=0%	-	0.55	0.65	V
输入门槛电压	Vth6o	(Pin2) duty • cycle=50%	-	0.87	-	V
最大效率	$\eta$	Pin2=1.2V	55	64	85	%

## 软启动回路

参数名称	符号	测试条件	最小	典型	最大	单位
输入偏置电流	Ibcs	Pin6	-	250	650	nA
输入门槛电压	Vthcs0	(Pin6) duty • cycle=0%	-	0.25	0.35	V
输入门槛电压	Vthcs6o	(Pin6) duty • cycle=50%	-	0.52	-	V

## 短路保护回路

参数名称	符号	测试条件	最小	典型	最大	单位
输入门槛电压	Vthpc		1.2	1.5	1.8	V
变化电流	Ichg	(Pin6) Pin6=0V, Pin2=2V	10	30	50	uA
电压	Vthla		1.2	1.5	1.8	V

## 低电压关断回路

参数名称	符号	测试条件	最小	典型	最大	单位
开启门槛电压	Vthon		-	2.7	-	V
关断门槛电压	Vthoff		-	2.52	-	V
滞回电压	Vhys		60	180	-	mV

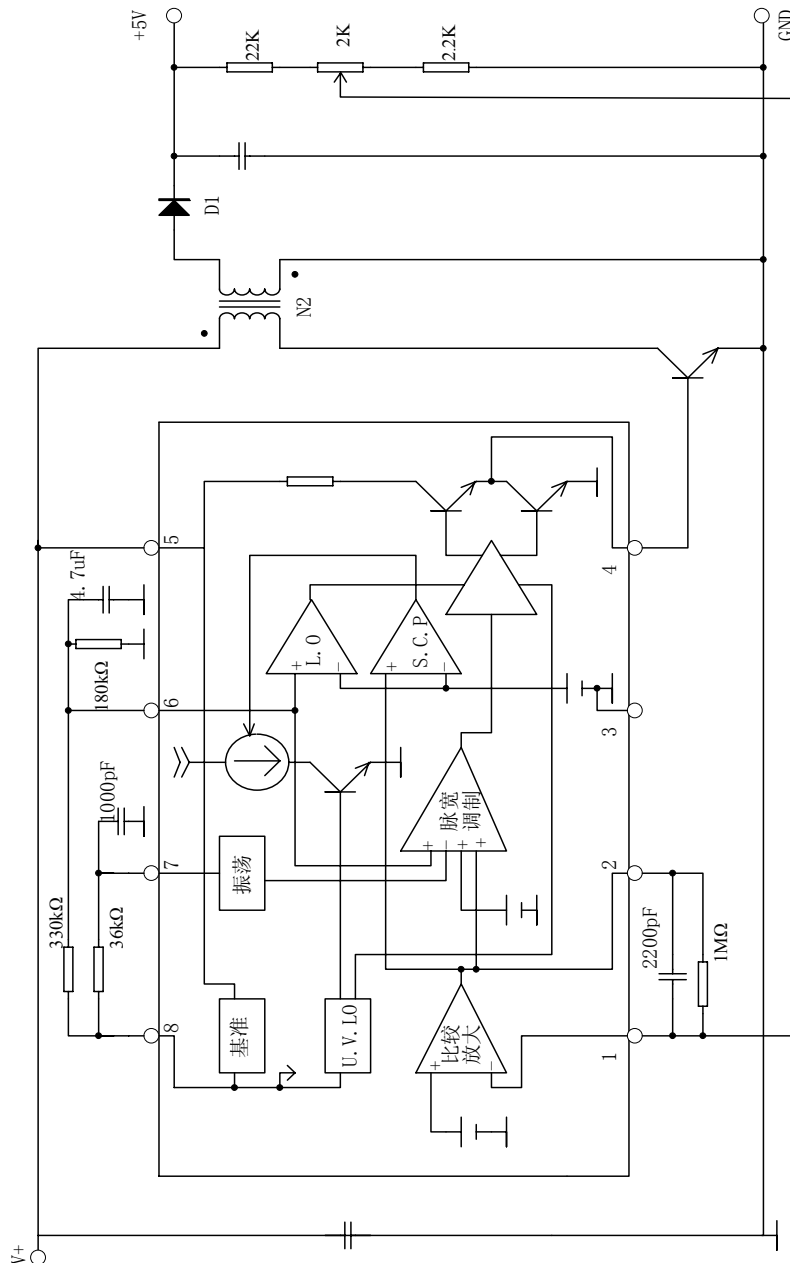
## 输出回路

参数名称	符号	测试条件	最小	典型	最大	单位
输出电压高	Voh	RL=10 k $\Omega$	3.5	4	-	V
输出电压低	Vol	输出电流 20mA	-	0.25	0.65	V
输出电流	Isource	Pin4=0V	8	11	-	mA

总回路

参数名称	符号	测试条件	最小	典型	最大	单位
静态电流	I <sub>ccq</sub>	锁定	-	1.6	2.2	mA
平均工作电流	I <sub>ccav</sub>	duty · cycle=50%	-	3.5	4.8	mA

应用图例



封装外形图

DIP-8

unit:mm

