

2SA666, 2SA666A

2SA666, 2SA666A

シリコン PNP エピタキシャルプレーナ型/Si PNP Epitaxial Planar

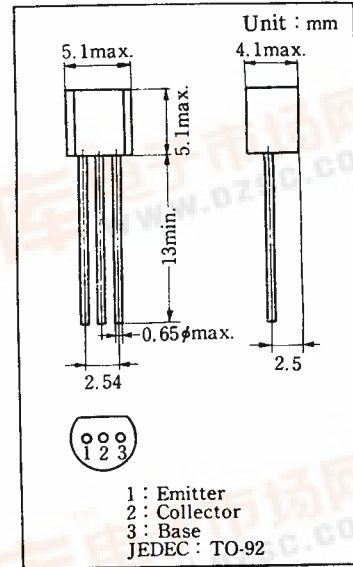
低周波低雑音増幅用/AF Low Noise Amplifier

特 徴/Features

- 雑音指数 NF が小さい。/ Low noise figure
- 直流電流増幅率 h_{FE} が大きい。/ High h_{FE}

最大定格/Absolute Maximum Ratings ($T_a=25^\circ\text{C}$)

Item	Symbol	Value	Unit
コレクタ・ベース電圧	$-V_{CBO}$	25	V
	2SA666A	45	
コレクタ・エミッタ電圧	$-V_{CEO}$	25	V
	2SA666A	45	
エミッタ・ベース電圧	$-V_{EBO}$	5	V
せん頭コレクタ電流	$-I_{CM}$	100	mA
コレクタ電流	$-I_C$	50	mA
コレクタ損失	P_C	150	mW
接合部温度	T_j	125	$^\circ\text{C}$
保存温度	T_{stg}	-55~+125	$^\circ\text{C}$



電気的特性/Electrical Characteristics ($T_a=25^\circ\text{C}$)

Item	Symbol	Condition	min.	typ.	max.	Unit
コレクタ・エミッタ電圧	$-V_{CEO}$	$-I_C=2\text{mA}$	25			V
	2SA666A		45			
エミッタ・ベース電圧	$-V_{EBO}$	$-I_E=10\mu\text{A}$	5			V
コレクタシャ断電流	$-I_{CBO}$	$-V_{CB}=10\text{V}$		0.001	1	μA
コレクタシャ断電流	$-I_{CEO}$	$-V_{CE}=25\text{V}$			10	μA
	2SA666A	$-V_{CE}=45\text{V}$			10	
直流電流増幅率	h_{FE}^*	$-V_{CB}=5\text{V}, I_E=2\text{mA}$	90	250	700	
トランジション周波数	f_T	$-V_{CB}=10\text{V}, I_E=1\text{mA}$		80		MHz
コレクタ・エミッタ飽和電圧	$-V_{CE(sat)}$	$-I_C=50\text{mA}, -I_B=2.5\text{mA}$		0.3		V
雑音指数	NF	$-V_{CB}=5\text{V}, I_E=0.2\text{mA}, f=100\text{Hz}$ $R_g=50\text{k}\Omega$			16	dB

* h_{FE} ランク分類/ h_{FE} Classifications

h_{FE}	90~180	130~260	180~360	260~520	360~700
分類	P	Q	R	S	T