

# 2SA892

## ■シリコンPNPエピタキシャルプレーナ形トランジスタ

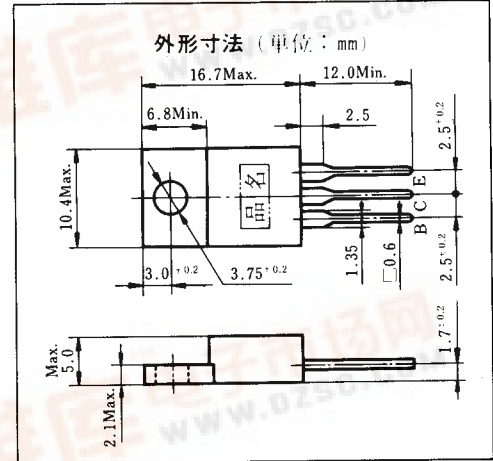
- ☆ダーリントントランジスタ
- ☆レジンモールドケース

- 一般用
- 通信産業用

### ■最大定格 (Ta=25°C)

項目	記号	2SA892
コレクタ・ベース電圧	V <sub>CB0</sub>	-40V
コレクタ・エミッタ電圧	V <sub>CEO</sub>	-40V
エミッタ・ベース電圧	V <sub>EB0</sub>	-6V
コレクタ電流	I <sub>C</sub>	-6A (*Pulse-10A)
ベース電流	I <sub>B</sub>	-0.5A
許容コレクタ損失	P <sub>c</sub>	40W (フランジ温度25°C)
接合部温度	T <sub>j</sub>	150°C
保存温度	T <sub>stg</sub>	-55 ~ +150°C

\*Pulse:10mSec.以下, Duty cycle 50%以下



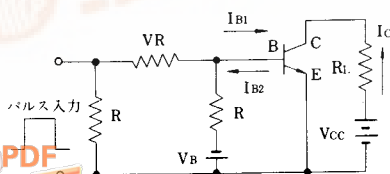
### ■電気的特性 (Ta=25°C)

項目	記号	試験条件	2SA892
最大コレクタしゃ断電流	I <sub>CB0</sub>	V <sub>CB</sub> = -40V	-100μA
最大エミッタしゃ断電流	I <sub>EB0</sub>	V <sub>EB</sub> = -6V	-20mA
コレクタ・エミッタ電圧	V <sub>CEO</sub>	I <sub>C</sub> = -5mA	-40V
直流電流増幅率	h <sub>FE</sub>	V <sub>CE</sub> = -4V I <sub>C</sub> = -5A	300Min.
コレクタ飽和電圧	V <sub>CE(sat)</sub>	I <sub>C</sub> = -5A I <sub>B</sub> = -50mA	-1.5V Max.
しゃ断周波数	f <sub>T</sub>	V <sub>CE</sub> = -12V I <sub>E</sub> = 0.1A	15MHz Typ.

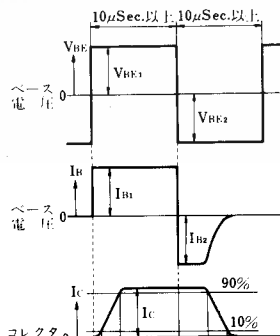
### ■代表的スイッチング特性 (エミッタ接地)

V <sub>CC</sub> (V)	R <sub>L</sub> (Ω)	I <sub>C</sub> (A)	I <sub>B1</sub> (mA)	I <sub>B2</sub> (mA)	t <sub>tr</sub> (μSec.)	t <sub>stg</sub> (μSec.)	t <sub>f</sub> (μSec.)
-20	4	-5	-20	20	0.7	1.2	0.7

#### スイッチング特性測定回路



#### 測定条件



#### 周囲温度と最大許容損失

