

2SC790

查詢2SC790供應商

シリコンNPNニ重拡散形トランジスタ(PCIカ式)

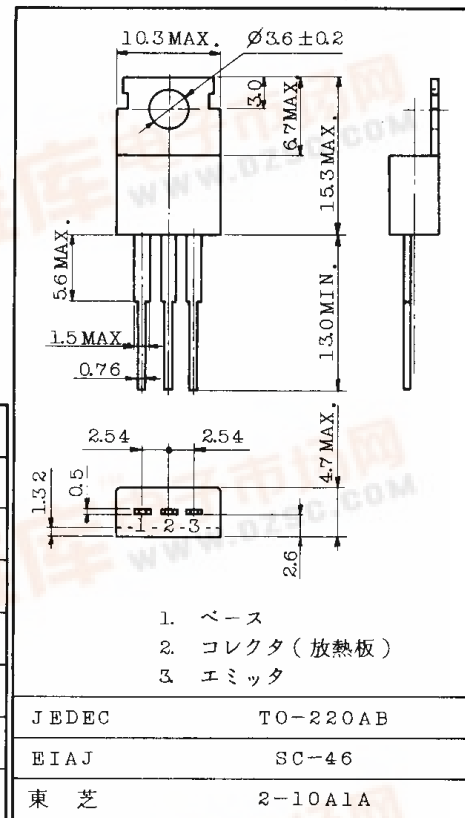
捷多邦, 专业PCB打样工厂, 24小时加急出货

○ 電力増幅用

特長

- 2SA490とコンプリメンタリになります。
- 10Wハイファイオーディオアンプに最適です。

単位: mm



最大定格 (Ta=25℃)

項目	記号	定格	単位
コレクタ・ベース間電圧	V _{CE0}	50	V
コレクタ・エミッタ間電圧	V _{CEO}	40	V
エミッタ・ベース間電圧	V _{EBO}	5	V
コレクタ電流	I _C	3	A
ベース電流	I _B	0.3	A
コレクタ損失 (T _c =25℃)	P _C	25	W
接合温度	T _j	150	℃
保存温度	T _{stg}	-55~150	℃

JEDEC	TO-220AB
EIAJ	SC-46
東芝	2-10A1A

アクセサリはAC75を適用

電気的特性 (Ta=25℃)

項目	記号	測定条件	最小	標準	最大	単位
コレクタしゃ断電流	I _{CBO}	V _{CB} =30V, I _E =0	-	-	10	μA
エミッタしゃ断電流	I _{EBO}	V _{EB} =5V, I _C =0	-	-	100	μA
コレクタ・エミッタ間降伏電圧	V(BR) _{CEO}	I _C =50mA, I _B =0	40	-	-	V
エミッタ・ベース間降伏電圧	V(BR) _{EBO}	I _E =10mA, I _C =0	5	-	-	V
直流電流増幅率	h _{FE(1)} (注)	V _{CE} =2V, I _C =0.5A	40	-	240	
	h _{FE(2)}	V _{CE} =2V, I _C =2A	13	-	-	
コレクタ・エミッタ間飽和電圧	V _{CE(sat)}	I _C =2A, I _B =0.2A	-	0.25	1.4	V
ベース・エミッタ間電圧	V _{BE}	V _{CE} =2V, I _C =2A	-	0.85	1.8	V
トランジション周波数	f _T	V _{CE} =2V, I _C =0.5A	3	10	-	MHz
コレクタ出力容量	C _{ob}	V _{CB} =10V, I _E =0, f=1MHz	-	85	-	pF

注: h_{FE(1)}分類 R: 40~80, O: 70~140, Y: 120~240

