

# 2SC828, 2SC828A

シリコン NPN エピタキシャルプレーナ形 / Si NPN Epitaxial Planar

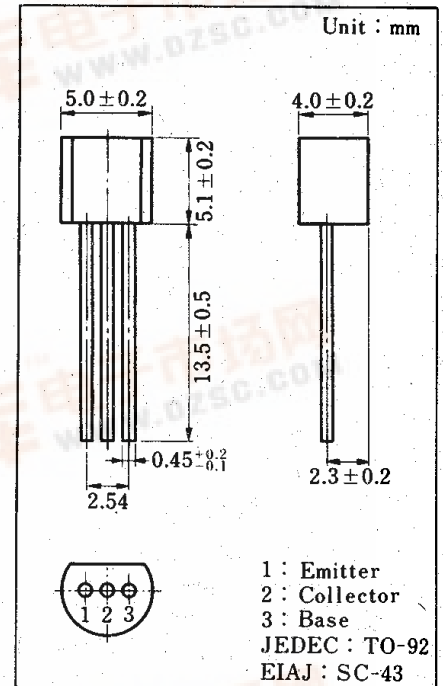
小信号増幅用 / Small Signal Amplifier

## ■ 特徴 / Feature

- 直流電流増幅率  $h_{FE}$  が高い。 / High  $h_{FE}$

## ■ 絶対最大定格 / Absolute Maximum Ratings ( $T_a = 25^\circ\text{C}$ )

Item	Symbol	Value	Unit
コレクタ・ベース電圧	$V_{CBO}$	2SC828 30	V
2SC828A 45			
コレクタ・エミッタ電圧	$V_{CEO}$	2SC828 25	V
2SC828A 45			
エミッタ・ベース電圧	$V_{EBO}$	7	V
せん頭コレクタ電流	$I_{CP}$	100	mA
コレクタ電流	$I_C$	50	mA
コレクタ損失	$P_C$	400	mW
接合部温度	$T_j$	150	$^\circ\text{C}$
保存温度	$T_{stg}$	-55 ~ +150	$^\circ\text{C}$



## ■ 電気的特性 / Electrical Characteristics ( $T_a = 25^\circ\text{C}$ )

Item	Symbol	Condition	min.	typ.	max.	Unit
コレクタ・ベース電圧	$V_{CBO}$	$I_C = 10 \mu\text{A}, I_E = 0$	2SC828 30			V
2SC828A 45						
コレクタ・エミッタ電圧	$V_{CEO}$	$I_C = 2 \text{mA}, I_B = 0$	2SC828 25			V
2SC828A 45						
エミッタ・ベース電圧	$V_{EBO}$	$I_E = 10 \mu\text{A}, I_C = 0$	7			V
直流電流増幅率	$h_{FE}^*$	$V_{CE} = 5 \text{V}, I_C = 2 \text{mA}$	130		520	
トランジション周波数	$f_T$	$V_{CB} = 10 \text{V}, I_E = -2 \text{mA}$		220		MHz
ベース・エミッタ電圧	$V_{BE}$	$V_{CB} = 5 \text{V}, I_C = 10 \text{mA}$			0.8	V
コレクタ・エミッタ飽和電圧	$V_{CE(sat)}$	$I_C = 50 \text{mA}, I_B = 5 \text{mA}$		0.14		V
雑音指数	NF	$V_{CE} = 5 \text{V}, I_C = 0.2 \text{mA}, R_g = 2 \text{k}\Omega, f = 1 \text{kHz}$		6		dB

### \* $h_{FE}$ ランク分類 / $h_{FE}$ Classifications

Class	Q	R	S
$h_{FE}$	130 ~ 260	180 ~ 360	260 ~ 520