

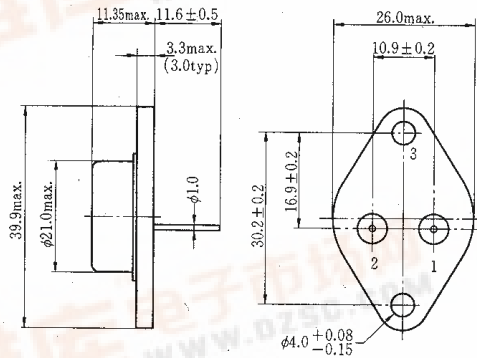
# 2SC937

查询2SC937供应商

捷多邦, 专业PCB打样工厂, 24小时加急出货

シリコン NPN 三重拡散形  
トランスレス TV 水平偏向出力用

SILICON NPN TRIPLE DIFFUSED  
TRANSLESS TV HORIZONTAL  
DEFLECTION OUTPUT



1. ベース: Base
  2. エミッタ: Emitter
  3. コレクタ: Collector  
(ケース) (Case)
- (Dimensions in mm)

(JEDEC TO-3)

## ■ 絶対最大定格 ABSOLUTE MAXIMUM RATINGS ( $T_a=25^\circ\text{C}$ )

項目	Symbol	2SC937	Unit
コレクタ・ベース電圧	$V_{CBO}$	1200	V
コレクタ・エミッタ電圧	$V_{CEO}$	500	V
エミッタ・ベース電圧	$V_{EBO}$	6	V
コレクタ電流	$I_C$	2.5	A
せん頭コレクタ電流	$i_{C(\text{peak})}$	6	A
許容コレクタ損失	$P_C^*$	22	W
許容コレクタ損失	$P_C^{**}$	12	W
接合部温度	$T_j$	125	$^\circ\text{C}$
保存温度	$T_{stg}$	-45~+125	$^\circ\text{C}$

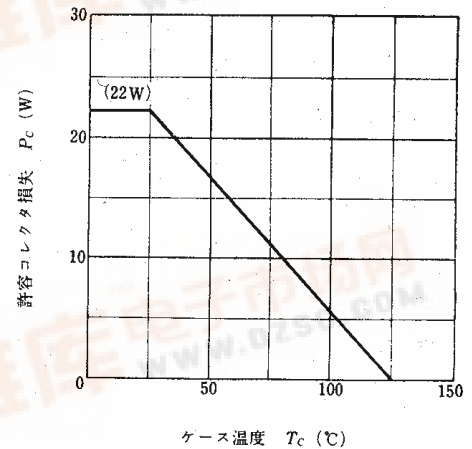
\*  $T_c=25^\circ\text{C}$ における許容値

\*\* 放熱板 (200mm×300mm×1.5mm アルミ板) にシリコンオイルを塗布したマイカ板を介して取付けたときの許容値

\* Value at  $T_c=25^\circ\text{C}$

\*\* Value when attach on the heat sink plate (200mm×300mm×1.5mm Al)

## 許容コレクタ損失のケース温度による変化 MAXIMUM COLLECTOR DISSIPATION CURVE



## ■ 電気的特性 ELECTRICAL CHARACTERISTICS ( $T_a=25^\circ\text{C}$ )

項目	Symbol	Test Condition	min	typ	max	Unit
コレクタ・エミッタ破壊電圧	$V_{(BR)CEO}$	$I_C=10\text{mA}$ , $R_{BE}=\infty$	500	—	—	V
エミッタ遮断電流	$I_{EBO}$	$V_{EB}=6\text{V}$ , $I_C=0$	—	—	200	$\mu\text{A}$
コレクタ遮断電流	$I_{CBX}$	$V_{CB}=1200\text{V}$ , $V_{EB}=1.5\text{V}$	—	—	1	mA
コレクタ・エミッタ飽和電圧	$V_{CE(\text{sat})}$	$I_C=2.5\text{A}$ , $I_B=0.8\text{A}$	—	—	5	V
ベース・エミッタ飽和電圧	$V_{BE(\text{sat})}$	$I_C=2.5\text{A}$ , $I_B=0.8\text{A}$	—	—	1.8	V
下降時間	$t_f$	$I_C=2.5\text{A}$ , $I_{B1}=0.8\text{A}$ , $I_{B2}=-1.1\text{A}$ , $L_B=10\mu\text{H}$	—	—	1.2	$\mu\text{s}$