

2SC2472

查詢2SC2472供應商

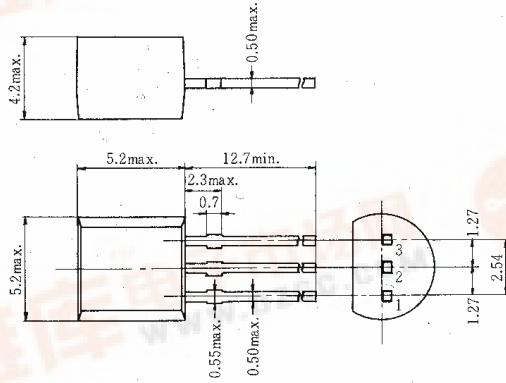
捷多邦, 专业PCB打样工厂, 24小时加急出货

シリコン NPN エピタキシャル形

UHF 高周波増幅用

SILICON NPN EPITAXIAL

UHF AMPLIFIER



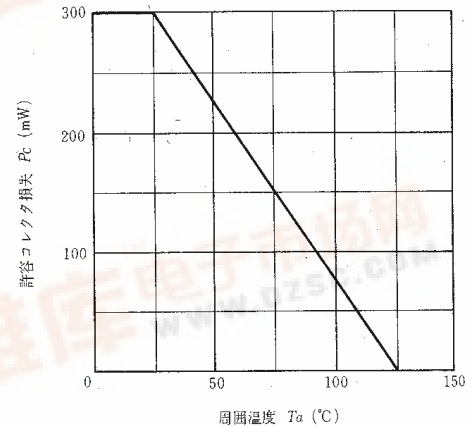
(JEDEC TO-92)

1. ベース: Base
 2. エミッタ: Emitter
 3. コレクタ: Collector
- (Dimensions in mm)

■ 絶対最大定格 ABSOLUTE MAXIMUM RATINGS ($T_a=25^\circ\text{C}$)

項目	Symbol	2SC2472	Unit
コレクタ・ベース電圧	V_{CBO}	30	V
コレクタ・エミッタ電圧	V_{CEO}	20	V
エミッタ・ベース電圧	V_{EBO}	3	V
コレクタ電流	I_C	50	mA
許容コレクタ損失	P_C	300	mW
接合部温度	T_j	125	$^\circ\text{C}$
保存温度	T_{stg}	-55~+125	$^\circ\text{C}$

許容コレクタ損失の周囲温度による変化 MAXIMUM COLLECTOR DISSIPATION CURVE



■ 電気的特性 ELECTRICAL CHARACTERISTICS ($T_a=25^\circ\text{C}$)

項目	Symbol	Test Condition	min	typ	max	Unit
コレクタ・ベース破壊電圧	$V_{(BR)CBO}$	$I_C=10\mu\text{A}, I_E=0$	30	—	—	V
コレクタ・エミッタ破壊電圧	$V_{(BR)CEO}$	$I_C=1\text{mA}, R_{BE}=\infty$	20	—	—	V
エミッタ・ベース破壊電圧	$V_{(BR)EBO}$	$I_E=10\mu\text{A}, I_C=0$	3	—	—	V
コレクタ遮断電流	I_{CBO}	$V_{CB}=24\text{V}, I_E=0$	—	—	0.5	μV
エミッタ遮断電流	I_{EBO}	$V_{EB}=2\text{V}, I_C=0$	—	—	0.5	μV
コレクタ・エミッタ飽和電圧	$V_{CE(sat)}$	$I_C=10\text{mA}, I_B=5\text{mA}$	—	—	0.3	V
直流電流増幅率	h_{FE}	$V_{CE}=10\text{V}, I_C=5\text{mA}$	20	—	—	
利得帯域幅積	f_T	$V_{CE}=10\text{V}, I_C=5\text{mA}$	1500	2200	—	MHz
コレクタ出力容量	C_{ob}	$V_{CB}=10\text{V}, I_E=0, f=1\text{MHz}$	—	0.85	1.5	pF
電力利得	PG	$V_{CE}=10\text{V}, I_C=5\text{mA}, f=500\text{MHz}$	13	—	—	dB
雑音指数	NF	$V_{CE}=10\text{V}, I_C=5\text{mA}, f=500\text{MHz}$	—	—	5.0	dB