

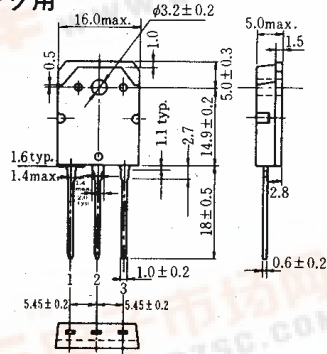
2SK556, 2SK557

台湾2SK556代理商

广东邦 专业PCB打样工厂, 24小时加急出货

シリコン N チャンネル MOS FET

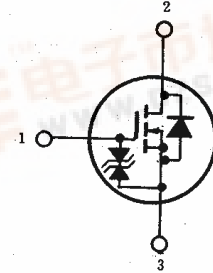
高速度電力スイッチング用



(TO-3P)

SILICON N-CHANNEL MOS FET

HIGH SPEED POWER SWITCHING



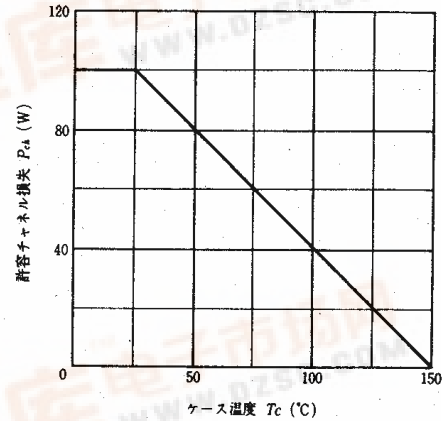
1. ゲート : Gate
 2. ドレイン : Drain
(フランジ) (Flange)
 3. ソース : Source
- (Dimensions in mm)

■絶対最大定格 ABSOLUTE MAXIMUM RATINGS ($T_a=25^\circ\text{C}$)

項	目	Symbol	2SK556	2SK557	Unit
ドレイン・ソース電圧		V_{DSS}	450	500	V
ゲート・ソース電圧		V_{GSS}	± 15	± 15	V
ドレイン電流		I_D	12	12	A
せん頭ドレイン電流		$I_{D(pulse)^*}$	48	48	A
逆ドレイン電流		I_{DR}	12	12	A
許容チャンネル損失		P_{ch}^{**}	100	100	W
チャンネル温度		T_{ch}	150	150	$^\circ\text{C}$
保存温度		T_{sig}	$-55 \sim +150$	$-55 \sim +150$	$^\circ\text{C}$

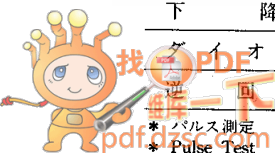
- * パルス幅 $\leq 10\mu\text{s}$, デューティサイクル $\leq 1\%$
- * $PW \leq 10\mu\text{s}$, duty cycle $\leq 1\%$
- ** $T_c=25^\circ\text{C}$ における許容値
- ** Value at $T_c=25^\circ\text{C}$

許容チャンネル損失のケース温度による変化 MAXIMUM CHANNEL DISSIPATION CURVE



■電気的特性 ELECTRICAL CHARACTERISTICS ($T_a=25^\circ\text{C}$)

項	目	Symbol	Test Condition	2SK556			2SK557			Unit
				min.	typ.	max.	min.	typ.	max.	
ドレイン・ソース破壊電圧		$V_{(BR)DSS}$	$I_D=10\text{mA}, V_{GS}=0$	450	—	—	500	—	—	V
ゲート・ソース破壊電圧		$V_{(BR)GSS}$	$I_G=\pm 100\mu\text{A}, V_{DS}=0$	± 15	—	—	± 15	—	—	V
ゲート遮断電流		I_{GSS}	$V_{GS}=\pm 12\text{V}, V_{DS}=0$	—	—	± 10	—	—	± 10	μA
ドレイン電流		I_{DSS}	$V_{DS}=360\text{V}, V_{GS}=0$	—	—	250	—	—	—	μA
			$V_{DS}=400\text{V}, V_{GS}=0$	—	—	—	—	—	250	μA
ゲート・ソース遮断電圧		$V_{GS(off)}$	$I_D=1\text{mA}, V_{DS}=10\text{V}$	2.0	—	4.0	2.0	—	4.0	V
ドレイン・ソースオン抵抗		$R_{DS(on)}$	$I_D=6\text{A}, V_{GS}=10\text{V}^*$	—	0.4	0.55	—	0.45	0.60	Ω
順伝達アドミタンス		$ y_{fs} $	$I_D=6\text{A}, V_{DS}=10\text{V}^*$	6	10	—	6	10	—	S
入力容量		C_{iss}	$V_{DS}=10\text{V}, V_{GS}=0, f=1\text{MHz}$	—	2050	—	—	2050	—	pF
出力容量		C_{oss}		—	720	—	—	720	—	pF
逆伝達容量		C_{rss}		—	80	—	—	80	—	pF
ターンオン遅延時間		$t_{d(on)}$	$I_D=6\text{A}, V_{GS}=10\text{V}, R_L=5\Omega$	—	25	—	—	25	—	ns
立ち上がり時間		t_r		—	85	—	—	85	—	ns
ターンオフ遅延時間		$t_{d(off)}$		—	145	—	—	145	—	ns
下降時間		t_f		—	85	—	—	85	—	ns
ダイオード順電圧		V_{DF}	$I_F=12\text{A}, V_{GS}=0$	—	1.0	—	—	1.0	—	V
回復時間		t_{rr}	$I_F=12\text{A}, V_{GS}=0, di_F/dt=100\text{A}/\mu\text{s}$	—	450	—	—	450	—	ns



* パルス測定
* Pulse Test