

2SK646

查询2SK646供应商

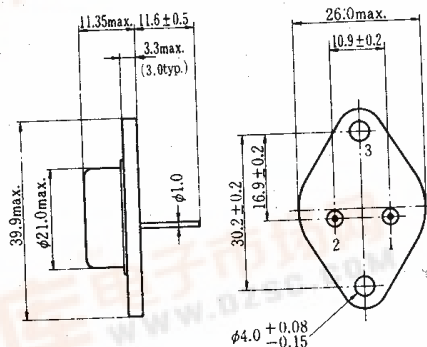
捷多邦, 专业PCB打样工厂, 24小时加急出货

シリコン Nチャンネル MOS FET

高速度電力スイッチング用
水平偏向出力用

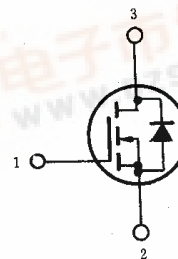
SILICON N-CHANNEL MOS FET

HIGH SPEED POWER SWITCHING
HIGH SPEED SCANNING HORIZONTAL DEFLECTION OUTPUT



(JEDEC TO-3)

1. ゲート : Gate
 2. ソース : Source
 3. ドレイン : Drain
(ケース) (Case)
- (Dimensions in mm)

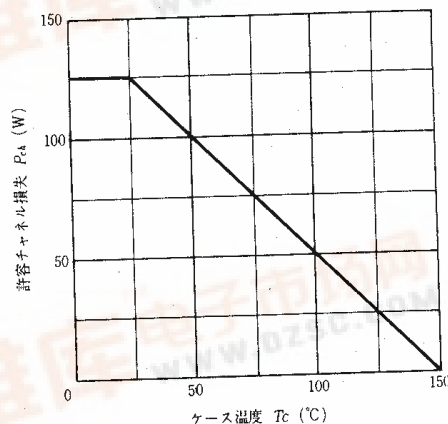


■ 絶対最大定格 ABSOLUTE MAXIMUM RATINGS ($T_a=25^\circ\text{C}$)

項目	Symbol	2SK646	Unit
ドレイン・ソース電圧	V_{DS}	1200	V
ゲート・ソース電圧	V_{GS}	± 20	V
ドレイン電流	I_D	4	A
せん頭ドレイン電流	$I_{D(peak)}$	8	A
チャンネル損失	P_{ch}^*	125	W
チャンネル温度	T_{ch}	150	$^\circ\text{C}$
保存温度	T_{stg}	$-55 \sim +150$	$^\circ\text{C}$

* $T_c=25^\circ\text{C}$ における許容値
* Value at $T_c=25^\circ\text{C}$

許容チャンネル損失のケース温度による変化 MAXIMUM CHANNEL DISSIPATION CURVE



■ 電気的特性 ELECTRICAL CHARACTERISTICS ($T_a=25^\circ\text{C}$)

項目	Symbol	Test Condition	min.	typ.	max.	Unit
ドレイン・ソース破壊電圧	$V_{(BR)DS}$	$I_D=10\text{mA}, V_{GS}=0$	1,200	—	—	V
ゲート遮断電流	I_{GSS}	$V_{GS}=\pm 20\text{V}, V_{DS}=0$	—	—	± 1.0	μA
ドレイン電流	I_{DSS}	$V_{DS}=960\text{V}, V_{GS}=0$	—	—	1.0	mA
ゲート・ソース遮断電圧	$V_{GS(off)}$	$V_{DS}=10\text{V}, I_D=1\text{mA}$	1.0	—	5.0	V
順伝達アドミタンス	$ y_{fs} $	$V_{DS}=20\text{V}, I_D=2\text{A}^*$	0.7	1.3	—	S
ドレイン・ソース飽和電圧	$V_{DS(on)}$	$I_D=2\text{A}, V_{GS}=15\text{V}^*$	—	6.0	8.0	V
入力容量	C_{iss}	$V_{DS}=10\text{V}$	—	2,000	—	pF
		$V_{GS}=0$	—	300	—	pF
出力容量	C_{oss}	$f=1\text{MHz}$	—	130	—	pF
逆伝達容量	C_{rss}	$f=1\text{MHz}$	—	80	—	ns
ターンオン時間	t_{on}	$I_D=2\text{A}, V_{GS}=15\text{V}$	—	350	—	ns
ターンオフ時間	t_{off}	$R_L=15\Omega, R_g=50\Omega$	—	—	—	ns

*パルス測定
* Pulse Test

