

シリコンNチャンネルMOS形電界効果トランジスタ
(π -MOS)

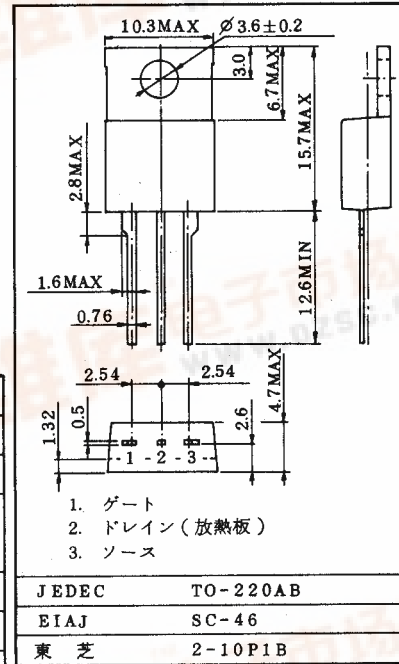
2SK792

- 高速高電圧スイッチング用
- スwitchングレギュレータ
- モータドライブ用

通信工業用

単位: mm

- ・ 高耐圧です。 : $V_{(BR)DSS} = 900V$
- ・ 順方向伝達アドミタンスが高い。
 : $|Y_{fs}| = 1.0S$ (標準) ($I_D = 1.5A$)
- ・ 漏れ電流が低い。 : $I_{GSS} = \pm 100nA$ (最大) ($V_{GS} = \pm 20V$)
 : $I_{DSS} = 300\mu A$ (最大) ($V_{DS} = 900V$)
- ・ 取扱いが簡単な, エンハンスメントタイプです。



最大定格 ($T_a = 25^\circ C$)

項目	記号	定格	単位
ドレイン・ソース間電圧	V_{DSX}	900	V
ゲート・ソース間電圧	V_{GSS}	± 20	V
ドレイン電流	DC I_D	3	A
	パルス I_{DP}	5	
許容損失 ($T_c = 25^\circ C$)	P_D	100	W
チャンネル温度	T_{ch}	150	$^\circ C$
保存温度	T_{stg}	-55 ~ 150	$^\circ C$

電気的特性 ($T_a = 25^\circ C$)

項目	記号	測定条件	最小	標準	最大	単位
ゲート漏れ電流	I_{GSS}	$V_{GS} = \pm 20V, V_{DS} = 0$	-	-	± 100	nA
ドレイン遮断電流	I_{DSS}	$V_{DS} = 900V, V_{GS} = 0$	-	-	300	μA
ドレイン・ソース間降伏電圧	$V_{(BR)DSS}$	$I_D = 10mA, V_{GS} = 0$	900	-	-	V
ゲートしきい直電圧	V_{th}	$V_{DS} = 10V, I_D = 1mA$	1.5	-	3.5	V
順方向伝達アドミタンス	$ Y_{fs} $	$V_{DS} = 10V, I_D = 1.5A$	0.5	1.0	-	S
ドレイン・ソース間オン抵抗	$R_{DS(ON)}$	$I_D = 1.5A, V_{GS} = 10V$	-	3.3	4.5	Ω
ドレイン・ソース間オン電圧	$V_{DS(ON)}$	$I_D = 3A, V_{GS} = 10V$	-	12	15	V
入力容量	C_{iss}	$V_{DS} = 25V, V_{GS} = 0, f = 1MHz$	-	800	1100	pF
帰還容量	C_{rss}	$V_{DS} = 25V, V_{GS} = 0, f = 1MHz$	-	70	120	pF
出力容量	C_{oss}	$V_{DS} = 25V, V_{GS} = 0, f = 1MHz$	-	120	200	pF
スイッチング時間	上昇時間	<p>$I_D = 1.5A$ $V_{DD} = 200V$ 繰り返し周期 $\leq 1\%$ 入力: $t_r, t_f < 5ns$ ($Z_{out} = 50\Omega$)</p>	-	55	120	ns
	ターンオン時間		-	70	165	
	下降時間		-	60	120	
	ターンオフ時間		-	280	550	

この製品はMOS構造ですので取扱いの際には静電気にご注意ください。