

## Low Profile MINI® Fuses Rated 58V

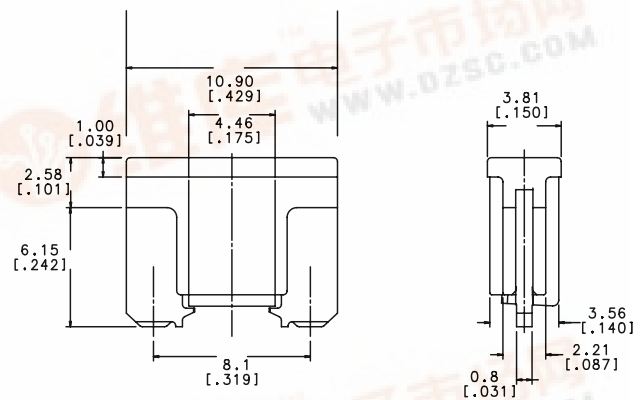
RoHS



### Specifications

**Voltage Rating:** 58 VDC  
**Interrupting Ratings:** 1000A @ 32 VDC  
**Operating Temperature Range:** -40°C to +125°C

### Dimensions in mm / Maße in mm



The Low Profile MINI fuse has similar performance characteristics as the standard MINI fuse. The lower overall height allows for more space and weight savings. The Low Profile MINI fuse is designed to mate with tuning-fork terminals, which provides additional weight and material savings in fuse box designs by eliminating the need for female box terminals.

Low-Profile-MINI Sicherungen bieten ähnliche Leistungsmerkmale wie Standard-MINI-Sicherungen. Ihre geringere Gesamthöhe ermöglicht Platz- und Gewichtseinsparungen. Sie sind für offene Kabelschuhe/ Gabelkontakte ausgelegt, sodass Kontaktbuchsen entfallen und zusätzliche Gewichts- und Materialeinsparungen beim Entwurf von Sicherungskästen erzielt werden können.

### Time-Current Characteristics / Schmelzeit-Grenzwerte

% of Rating % des Nennstromes	Opening Time Min / Max (s) Schmelzcharakteristik Min / Max (s)
110	100 h / -
135	750 ms / 1800 s
200	150 ms / 5 s
350	80 ms / 250 ms
600	30 ms / 100 ms

Part Number Artikel-Nr.	Current Rating Nennstrom	Housing Color Kennfarbe	Cold Resistance Kaltwiderstand	I <sup>2</sup> t
0897002_	2 A	Grey	-	-
0897003_	3 A	Purple	-	-
0897004_	4 A	Pink	-	-
0897005_	5 A	Orange	-	-
089707.5_	7.5 A	Brown	-	-
0897010_	10 A	Red	-	-
0897015_	15 A	Blue	-	-
0897020_	20 A	Yellow	-	-
0897025_	25 A	White	-	-
0897030_	30 A	Green	-	-