

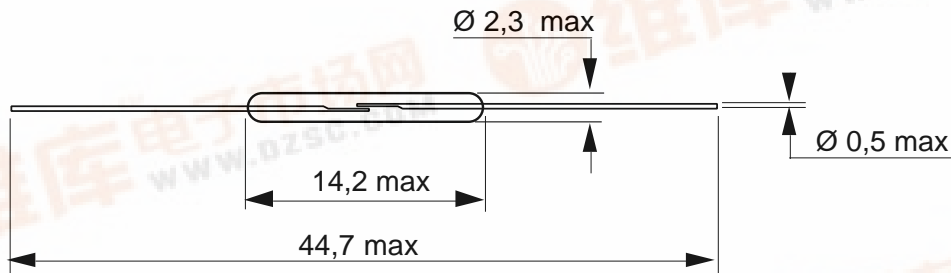


AC05



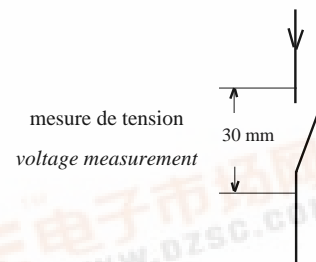
INTERRUPTEUR REED REED SWITCH

NORMALEMENT OUVERT, CONTACT SEC
NORMALLY OPEN, DRY CONTACT

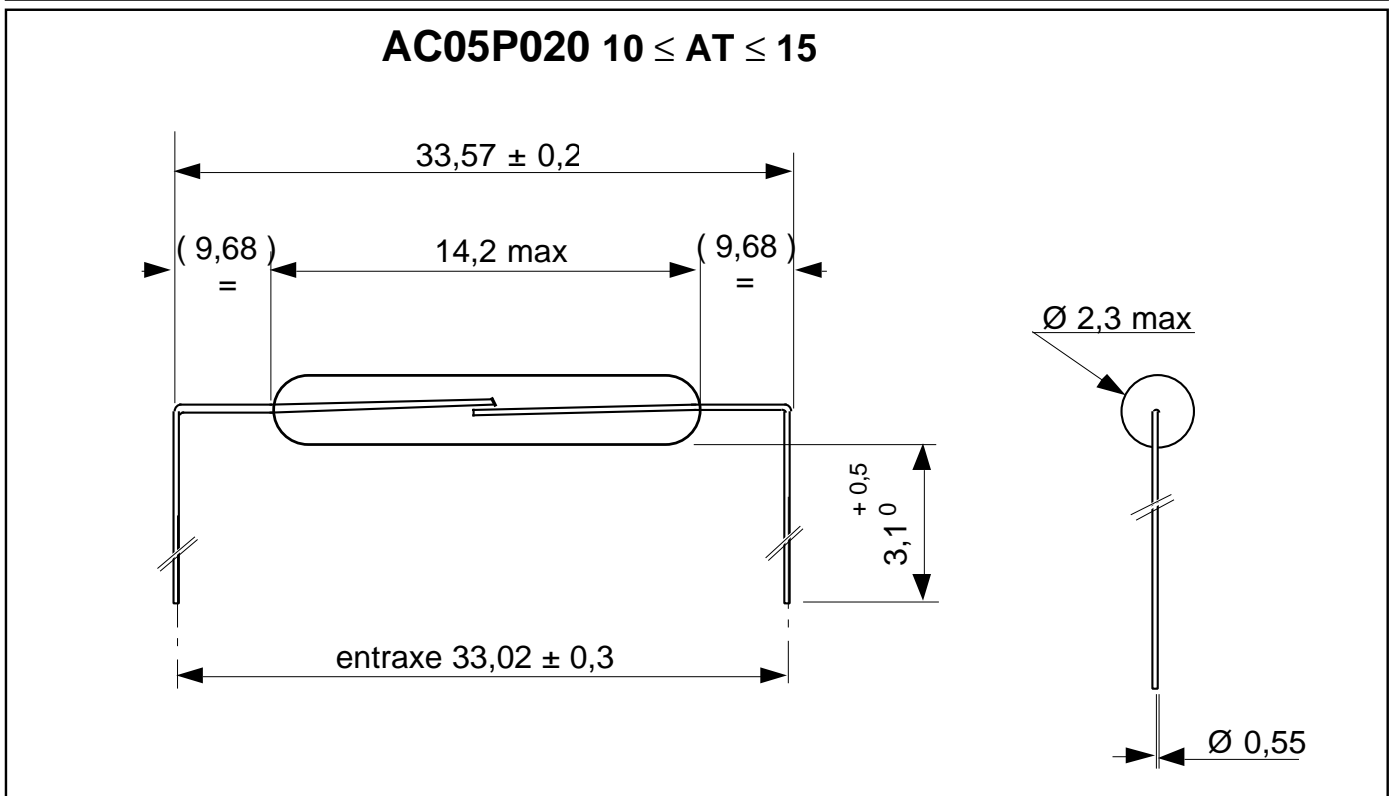
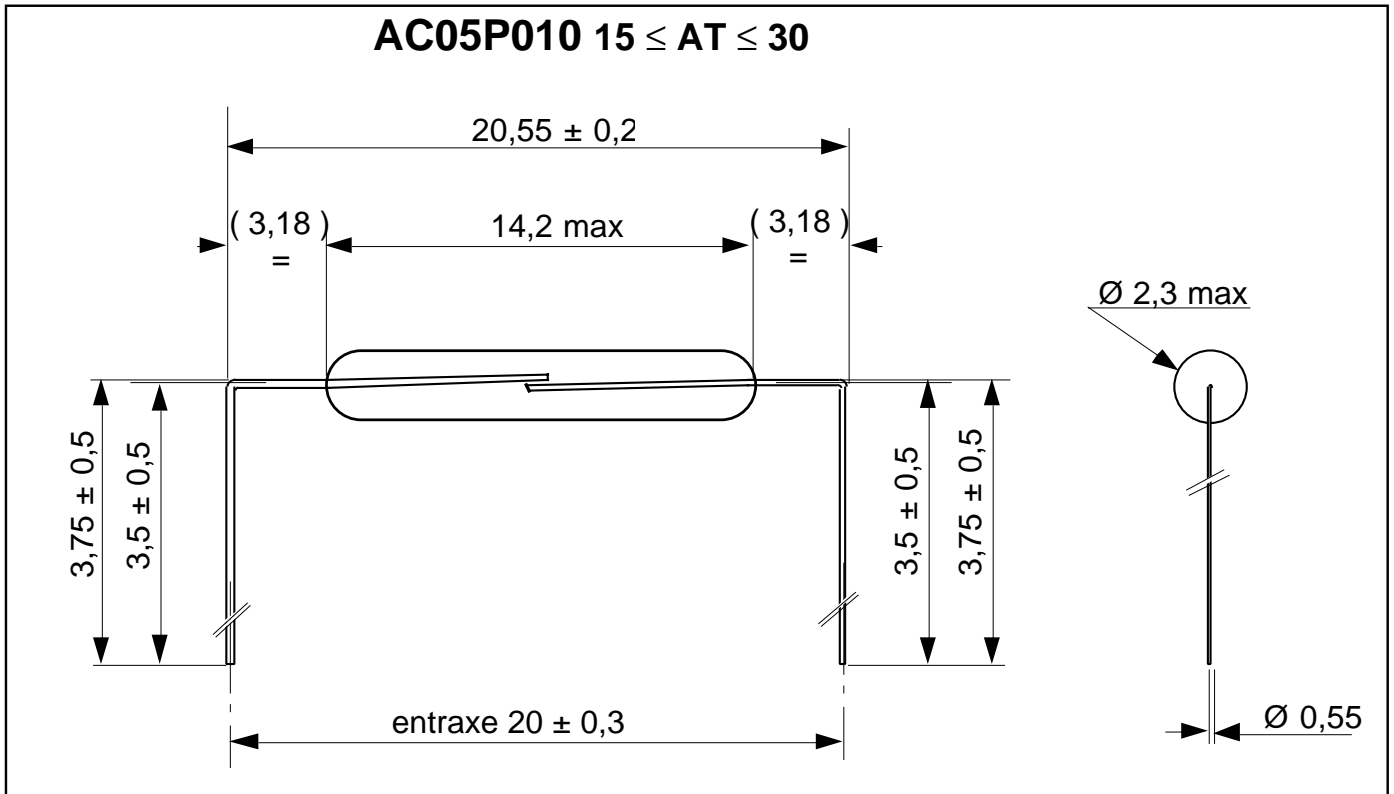


CARACTERISTIQUES ELECTRIQUES / ELECTRICAL DATAS

Puissance maxi commutable / Max. switching power		10 W / 12 VA
Tension maxi commutable / Max. switching voltage		100 Vdc
Courant maxi commutable / Max. switching current		0,5 A
Courant de travail / Carrying current		0,7 A
Tension typique de tenue / Typical dielectric strength	ATf ≤ 25	220 Vdc
	ATf > 25	250 Vdc
Résistance de contact initiale (max) / Initial contact resistance		≤ 100 mΩ
Méthode de mesure / Test process		
Bobine / Coil : voir caractéristiques magnétiques see magnetical datas		
Mesure en 4 points / 4 points measurement		
I = 100 mA ; U = 12 V et / and I = 10 mA ; U = 50 mV		
Alimentation de bobine /Coil voltage: ATF + 50%		
Résistance d'isolement (min) / Insulation resistance		10¹⁰ Ω
Capacité / Capacitance		0,7 pF
Fréquence maxi d'utilisation / Max. operating frequency		400 Hz
Fréquence de résonance / Resonant frequency		7000 Hz



CAMBRAGE SPECIAUX / SPECIFIC BENDING



ISO 9001
N° 1993/1106a

celduc[®]
r e l a i s

www.celduc.com

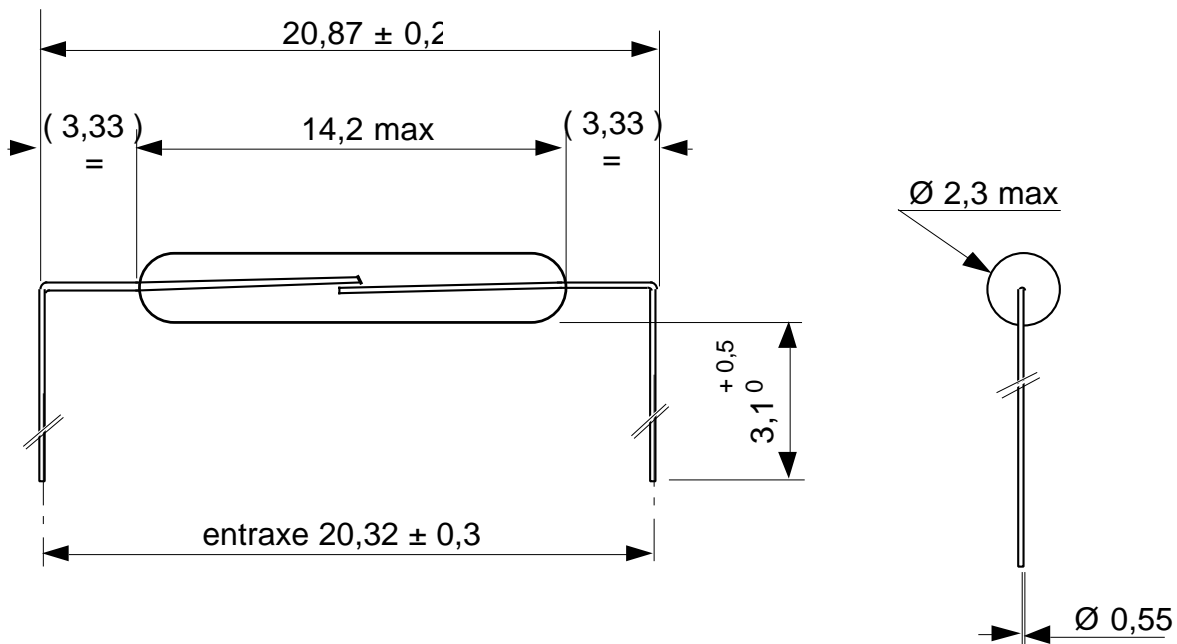
Rue Ampère B.P. 4 42290 SORBIERS - FRANCE E-Mail : celduc-relais@celduc.com

Fax +33 (0) 4 77 53 85 51 Service Commercial France Tél. : +33 (0) 4 77 53 90 20

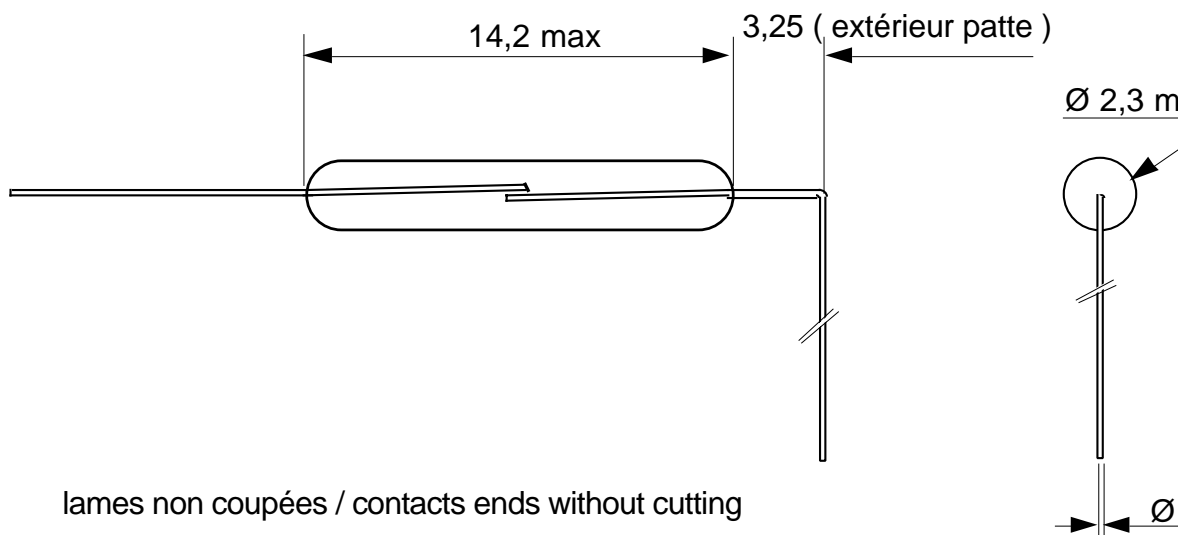
Sales Dept. Eur. Europe Tél. : +33 (0) 4 77 53 90 21 Sales Dept. Asia : Tél. : +33 (0) 4 77 53 90 19

CAMBRAGE SPECIAUX / SPECIFIC BENDING

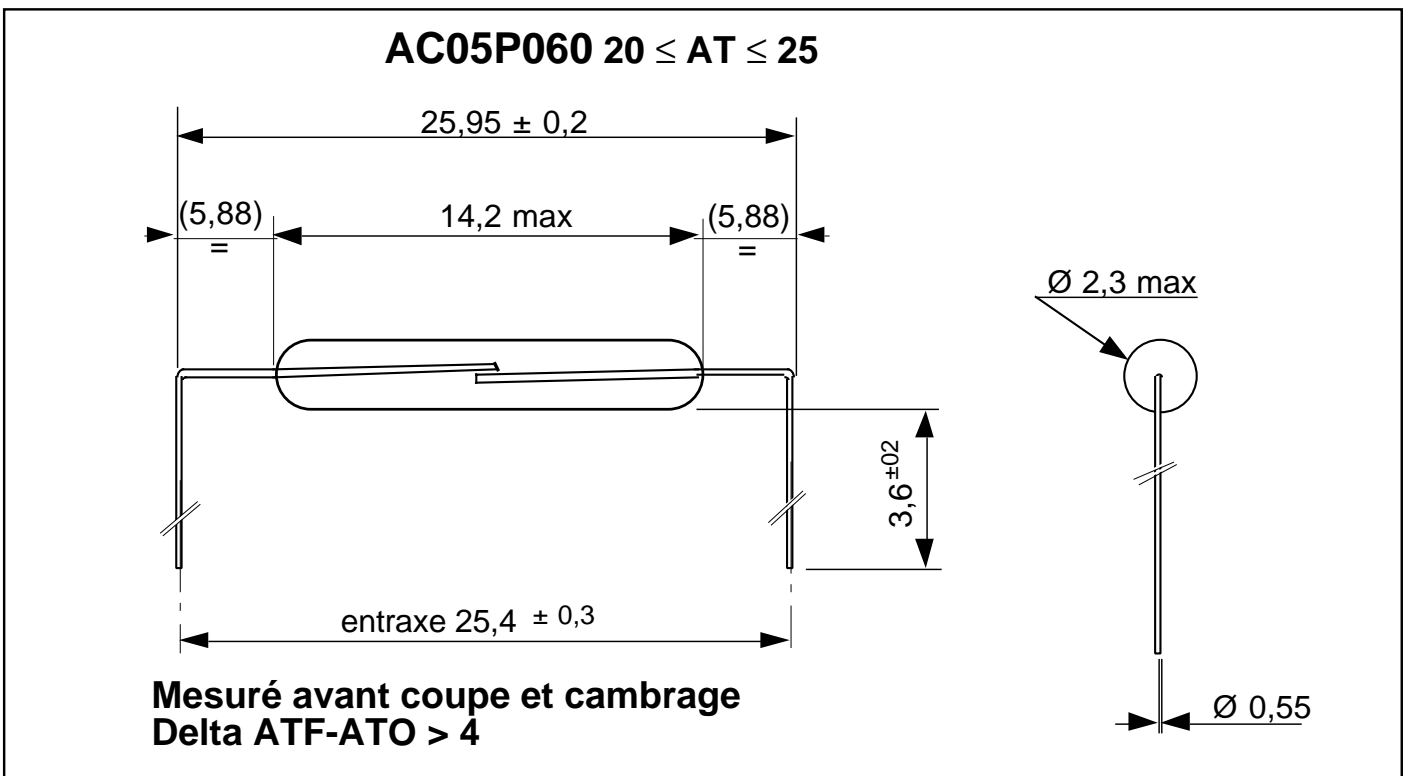
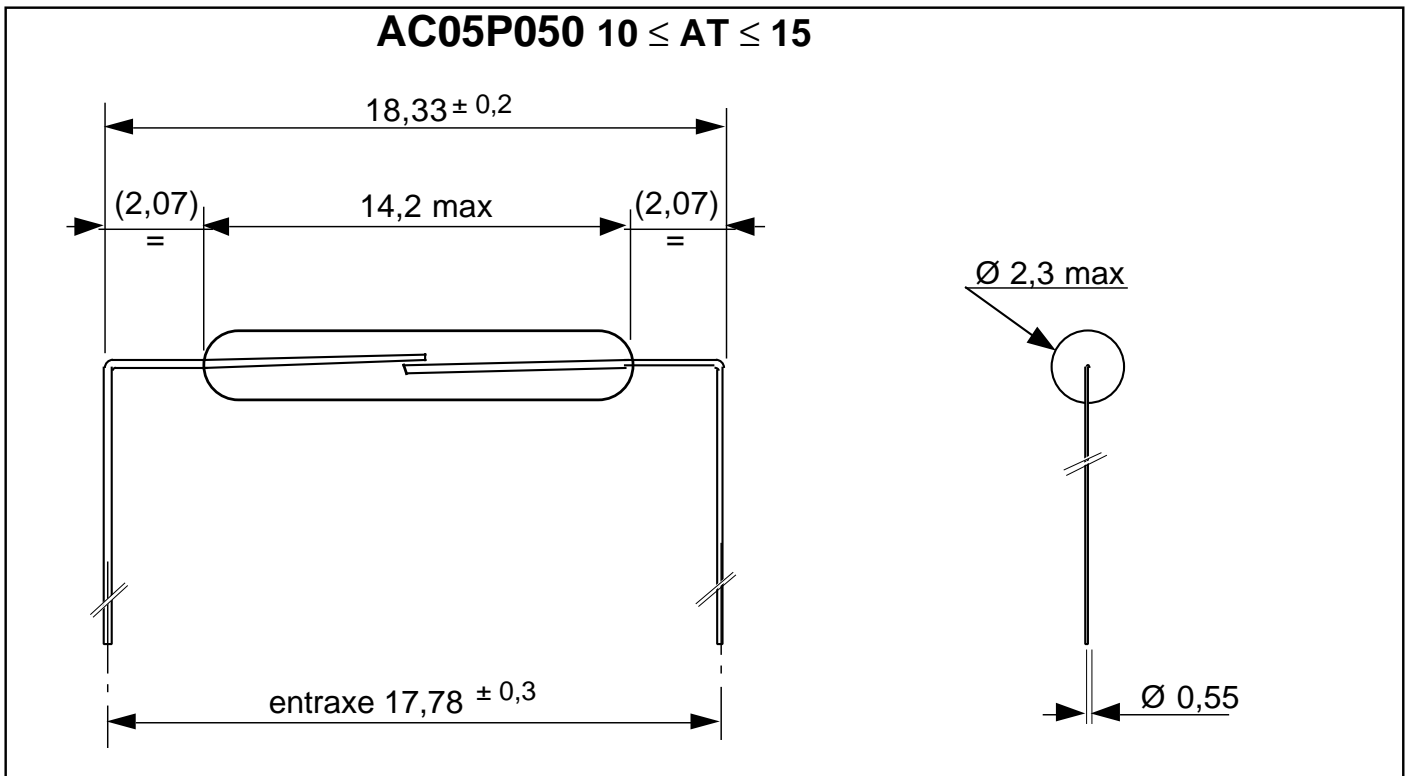
AC05P030 $20 \leq AT \leq 25$



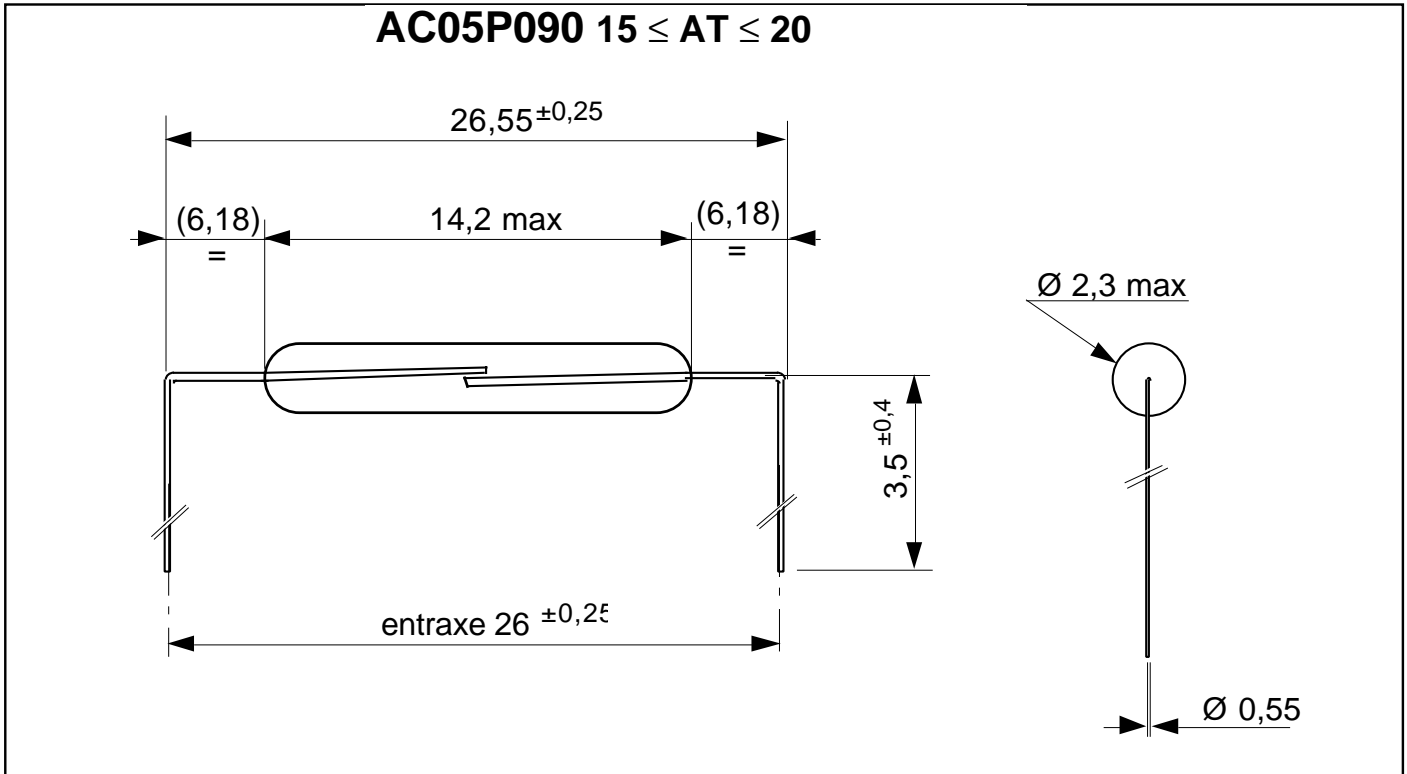
AC05P040 $10 \leq AT \leq 25$



CAMBRAGE SPECIAUX / SPECIFIC BENDING



CAMBRAGE SPECIAUX / SPECIFIC BENDING



ISO 9001
N° 1993/1106a

celduc[®]
r e l a i s

www.celduc.com

Rue Ampère B.P. 4 42290 SORBIERS - FRANCE E-Mail : celduc-relais@celduc.com
 Fax +33 (0) 4 77 53 85 51 Service Commercial France Tél. : +33 (0) 4 77 53 90 20
 Sales Dept.For Europe Tel. : +33 (0) 4 77 53 90 21 Sales Dept. Asia : Tél. +33 (0) 4 77 53 90 19