

Packaged MAGNETRON for use as pulsed oscillator at a fixed frequency in the 8.6 mm band between the 34512 and 35208 Mc/s limits. It is capable of delivering a peak output power of more than 60 kW at a peak anode current of 17.5 A. The magnetron is designed for very short pulse operation and is especially suited for use in high definition short range radar systems.

MAGNÉTRON avec aimant incorporé, pour l'utilisation comme oscillateur d'impulsions à une fréquence fixe dans la bande de 8,6 mm entre les fréquences de 34512 et 35208 MHz. Le tube est capable de fournir une puissance de sortie de crête de 60 kW au minimum à un courant anodique de crête de 17,5 A.

Le magnétron est conçu pour fonctionnement à une durée d'impulsions très courte et est qualifié spécialement pour les systèmes radar à courte distance et à haute discrimination.

MAGNETRON zur Verwendung als Impuls-Oszillator auf einer festen Frequenz im 8,6 mm-Band zwischen den Frequenzen von 34512 und 35208 MHz. Die Röhre kann eine Impulsspitzenleistung von mindestens 60 kW bei einem Anodenspitzenstrom von 17,5 A liefern. Das Magnetron ist geeignet zur Verwendung mit sehr kurzen Impulsen, speziell in Kurzbereich-Radarsystemen mit grossem Auflösungsvermögen.

Heating	: indirect	$V_{fo}$	= 5 V $\pm$ 10 %
Chauffage	: indirect		- 5 %
Heizung	: indirekt	$I_f$ ( $V_f = 5$ V)	= 3,9 $\pm$ 0,7 A
Cathode	: dispenser type	$T_w$	= min. 4 min.
Cathode	: cathode à réserve	$R_f$ { cold } { froid } { kalt }	= min. 0,16 $\Omega$
Katode	: Nachfüllkatode		

Under some conditions of operation it is necessary to reduce the heater voltage immediately after applying the anode power. See under "Operating characteristics" and page B.

Sous certaines conditions de fonctionnement il est nécessaire de réduire la tension de chauffage immédiatement après l'application de la puissance anodique. Voir sous "Caractéristiques d'utilisation" et page B.

Unter bestimmten Betriebsbedingungen ist es erforderlich die Heizspannung sofort nach Anlegen der Anodenleistung zu reduzieren. Siehe unter "Betriebsdaten" und Seite B.

4) Page 6; Seite 6

Diode current suppressed by a voltage of about + 300 V on the cathode with respect to the anode. See "Circuit notes" page 8.

Le courant de diode est supprimé par une tension d'environ + 300 V à la cathode par rapport à l'anode. Voir "Remarques sur le circuit" page 10.

Der Diodenstrom wird unterdrückt mittels einer Spannung von etwa +300 V an der Katode in bezug auf die Anode

Packaged MAGNETRON for use as pulsed oscillator at a fixed frequency in the 8.6 mm band between the 34512 and 35208 Mc/s limits. It is capable of delivering a peak output power of more than 60 kW at a peak anode current of 17.5 A. The magnetron has been designed for very short pulse operation and is especially suited for use in high definition short range radar systems.

MAGNÉTRON avec aimant incorporé, pour l'utilisation comme oscillateur d'impulsions à une fréquence fixe dans la bande de 8,6 mm entre les fréquences de 34512 et 35208 MHz. Le tube est capable de fournir une puissance de sortie de crête de 60 kW au minimum à un courant anodique de crête de 17,5 A.

Le magnétron est conçu pour fonctionnement à une durée d'impulsions très courte et est qualifié spécialement pour les systèmes radar à courte distance et à haute discrimination.

MAGNETRON zur Verwendung als Impuls-Oszillator auf einer festen Frequenz im 8,6 mm-Band zwischen den Frequenzen von 34512 und 35208 MHz. Die Röhre kann eine Impulsspitzenleistung von mindestens 60 kW bei einem Anodenspitzenstrom von 17,5 A liefern. Das Magnetron ist geeignet zur Verwendung mit sehr kurzen Impulsen, speziell in Kurzbereich-Radarsystemen mit grossem Auflösungsvermögen.

Heating : indirect	$V_{f0}$	= 5 V $\pm$ 10 %
Chauffage: indirect		5 %
Heizung : indirekt	$I_f$ ( $V_f = 5$ V)	= 3,9 $\pm$ 0,7 A
Cathode : dispenser type	$T_w$	= min. 4 min.
Cathode : cathode à réserve	$R_f$ { cold froid kalt }	= min. 0,16 $\Omega$
Katode : Nachfüllkatode		

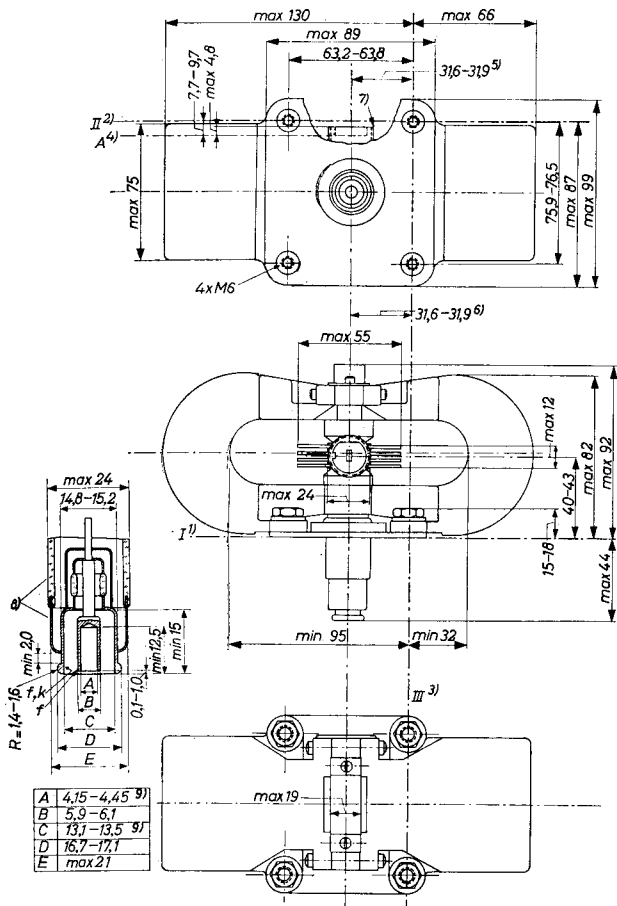
Remark: Under some conditions of operation it is necessary to reduce the heater voltage immediately after applying the anode voltage when the magnetron starts oscillating. See under "Operating characteristics" and page B.

Observation: Sous certaines conditions de fonctionnement il est nécessaire de réduire la tension de chauffage immédiatement après l'application de la tension anodique, quand le magnétron commence à osciller. Voir sous "Caractéristiques d'utilisation" et page B.

Bemerkung: Unter bestimmten Betriebsbedingungen ist es erforderlich die Heizspannung sofort nach Anlegen der Anodenspannung, wenn das Magnetron zu Schwingen anfängt, zu reduzieren. Siehe unter "Betriebsdaten" und Seite B.

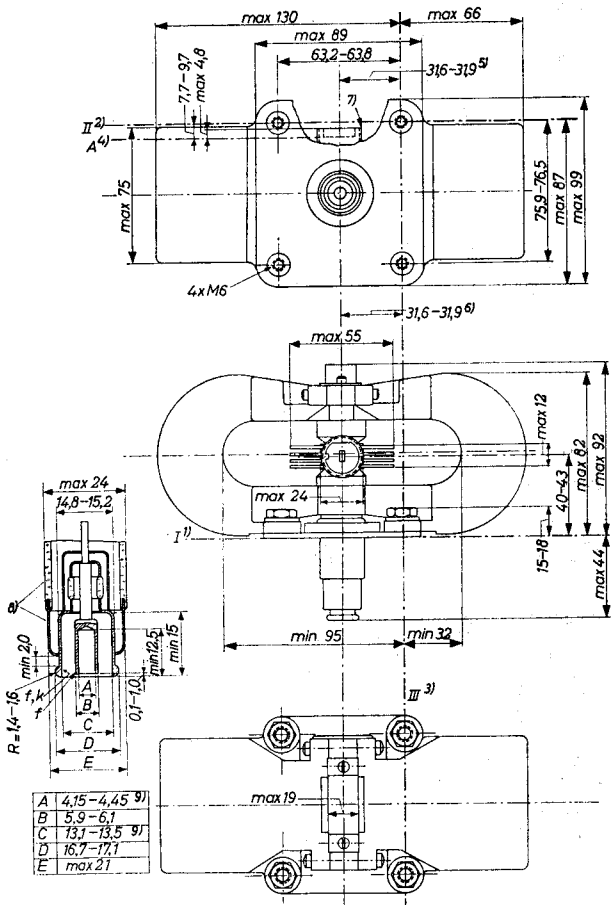
**55008****PHILIPS**

Dimensions in mm; dimensions en mm; Abmessungen in mm.



**55008****PHILIPS**

Dimensions in mm; dimensions en mm; Abmessungen in mm.



- 1) Reference plane I  
Plan de référence I  
Bezugsebene I
- 2) Reference plane II  
Plan de référence II  
Bezugsebene II
- 3) Reference plane III  
Plan de référence III  
Bezugsebene III
- 4) Reference plane A for electrical measurements  
Plan de référence A pour mesures électriques  
Bezugsebene A für elektrische Messungen
- 5) The axis of the cathode terminal is located within a radius of 1.5 mm of the specified position  
L'axe de la douille cathodique est logé au-dedans d'un rayon de 1,5 mm autour de la position spécifiée  
Die Achse der Katodenbuchse ist innerhalb eines Radius von 1,5 mm von der angegebenen Stelle gelegen
- 6) Distance of the centre of the wave-guide to reference plane III  
Distance entre le centre du guide d'ondes et le plan de référence III  
Entfernung des Mittelpunktes des Hohlleiters von der Bezugsebene III
- 7) To be connected to wave-guide RG-96/U  
Raccorder au guide d'ondes RG-96/U  
Zur Befestigung an Hohlleiter RG-96/U
- 8) No clamping means to bear on this surface  
Cete surface ne doit pas être serrée  
Diese Fläche soll nicht eingeklemmt werden
- 9) The eccentricity of the axis of the inner cylinder of the heater terminal (determined by dimension A) with respect to the axis of the inner cylinder of the cathode-heater terminal (determined by dimension C) is max. 0.125 mm  
L'excentricité de l'axe du cylindre intérieur de la douille du filament (déterminé par la dimension A) par rapport à l'axe du cylindre intérieur de la douille cathode-filament (déterminé par la dimension C) est de 0,125 mm au max.  
Die Exzentrizität der Achse des Innenzylinders des Heizfadenanschlusses (bestimmt von der Abmessung A) in bezug auf die Achse des Innenzylinders des Katoden-Heizfadenanschlusses (bestimmt von der Abmessung C) ist max. 0,125 mm

- 1) Reference plane I  
Plan de référence I  
Bezugsebene I
- 2) Reference plane II  
Plan de référence II  
Bezugsebene II
- 3) Reference plane III  
Plan de référence III  
Bezugsebene III
- 4) Reference plane A for electrical measurements  
Plan de référence A pour mesures électriques  
Bezugsebene A für elektrische Messungen
- 5) The axis of the cathode terminal is located within a radius of 1.5 mm of the specified position  
L'axe de la douille cathodique est logé au-dedans d'un rayon de 1,5 mm autour de la position spécifiée  
Die Achse der Katodenbuchse ist innerhalb eines Radius von 1,5 mm von der angegebenen Stelle gelegen
- 6) Distance of the centre of the wave-guide to reference plane III  
Distance entre le centre du guide d'ondes et le plan de référence III  
Entfernung des Mittelpunktes des Hohlleiters von der Bezugsebene III
- 7) To be connected to wave-guide RG-96/U  
Raccorder au guide d'ondes RG-96/U  
Zur Befestigung an Hohlleiter RG-96/U
- 8) No clamping means to bear on this surface  
Cette surface ne doit pas être serrée  
Diese Fläche soll nicht eingeklemmt werden
- 9) The eccentricity of the axis of the inner cylinder of the heater terminal (determined by dimension A) with respect to the axis of the inner cylinder of the cathode-heater terminal (determined by dimension C) is max. 0.125 mm  
L'excentricité de l'axe du cylindre intérieur de la douille du filament (déterminé par la dimension A) par rapport à l'axe du cylindre intérieur de la douille cathode-filament (déterminé par la dimension C) est de 0,125 mm au max.  
Die Exzentrizität der Achse des Innenzylinders des Heizfadenanschlusses (bestimmt von der Abmessung A) in bezug auf die Achse des Innenzylinders des Katoden-Heizfadenanschlusses (bestimmt von der Abmessung C) ist max. 0,125 mm

**55008****PHILIPS**

Mounting position: any  
 Montage : à volonté  
 Einbau : beliebig

Net weight Shipping weight  
 Poids net 4 kg Poids brut 7,2 kg  
 Nettogewicht Bruttogewicht

Wave-guide output system  
 Système de sortie à guide d'ondes RG-96/U  
 Hohlleiterausgangssystem

Wave-guide coupling system  
 Système de couplage du guide d'ondes Z830016 <sup>1)</sup>  
 Hohlleiterkupplungssystem

Cathode connector  
 Connecteur de la cathode 55356  
 Katodenanschluss

Typical characteristics  
 Caractéristiques types  
 Kenndaten

$V_{ap}$  = 15-17 kV  
 $-\frac{\Delta f}{\Delta t}$  = max. 1 Mc/s °C  
 $\Delta f_p$  (V.S.W.R.=1,5) = 35 < 50 Mc/s  
 $d$  <sup>2)</sup> = 0,40-0,25  $\lambda_g$   
 = 2,6- 4,4 mm  
 $C_{ak}$  = 6 pF  
 Stable range  
 Gamme stable  $I_{ap}$  = 6-20 A  
 Stabiler Bereich

<sup>1)</sup> American reference drawing number AS-2092. To facilitate the coupling components Z830017 and Z830019 have been fixed permanently to the tube.

Numéro de référence du dessin américain AS-2092. Pour faciliter le couplage les pièces Z830017 et Z830019 ont été fixées à demeure au tube.

Referenznummer der amerikanischen Skizze AS-2092. Zur Erleichterung der Kupplung sind die Teile Z830017 und Z830019 fest mit der Röhre verbunden

<sup>2)</sup> The phase of sink of the tube is between 0.4 and 0.25  $\lambda_g$  (2.6 and 4.4 mm) outside the tube with respect to reference plane A (see page 2).

Le tube fonctionne d'une manière instable si le minimum d'ondes stationnaires se trouve en dehors du tube à une distance de 0,4 - 0,25  $\lambda_g$  (2,6 - 4,4 mm) du plan de référence A (voir page 2).

Die Röhre arbeitet nicht stabil wenn das Stehwellenminimum sich ausserhalb der Röhre in einem Abstand von 0,4 - 0,25  $\lambda_g$  (2,6 - 4,4 mm) der Bezugsebene A befindet (siehe Seite 2).

**55008****PHILIPS**

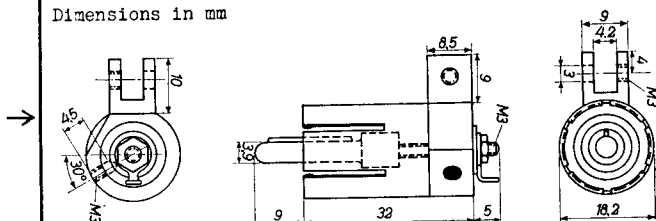
Mounting position: any  
 Montage : à volonté  
 Einbau : beliebig

Net weight Shipping weight  
 Poids net 4 kg Poids brut 7,2 kg  
 Nettogewicht Bruttogewicht

Wave-guide output system  
 Système de sortie à guide d'ondes RG-96/U  
 Hohlleiterausgangssystem

Wave-guide coupling system  
 Système de couplage du guide d'ondes Z830016 <sup>1)</sup>  
 Hohlleiterkupplungssystem

Dimensions in mm



Cathode connector  
 Connecteur de la cathode 55356  
 Katodenanschluss

<sup>1)</sup> American reference drawing number AS-2092. To facilitate the coupling components Z830017 and Z830019 have been fixed permanently to the tube.

Numéro de référence du dessin américain AS-2092. Pour faciliter le couplage les pièces Z830017 et Z830019 ont été fixées à demeure au tube.

Referenznummer der amerikanischen Skizze AS-2092. Zur Erleichterung der Kupplung sind die Teile Z830017 und Z830019 fest mit der Röhre verbunden



Limiting values (Absolute limits)  
 Caractéristiques limites (Limites absolues)  
 Grenzdaten (Absolutwerte)

$T_{imp}$	= max.	0,5 $\mu$ sec
$\delta$	= max.	0,0005
$V_{fo}$	= max.	5,5 V
$I_{fsurge}$	= max.	8 A
$I_{ap}$	= max.	20 A
$W_{1a}$	= max.	85 W
$\frac{\Delta V}{\Delta T_{rv}}$ ( $T_{imp} = 0,5; 0,3; 0,1 \mu$ sec)	= min.	200 kV/ $\mu$ sec
	= max.	300 kV/ $\mu$ sec
$\frac{\Delta V}{\Delta T_{rv}}$ ( $T_{imp} = 0,02 \mu$ sec)	= max.	600 kV/ $\mu$ sec
V.S.W.R.	= max.	1,5
$t_a$	= max.	150 °C <sup>2)</sup>
Cathode and heater seal temperature Température des scellements de la cathode et du filament	= max.	150 °C
Temperatur der Katoden- und Heiz- fadeneinschmelzungen		
	$p$ = max.	3,1 kg/cm <sup>2</sup> <sup>3)</sup> (45 lbs/□")

<sup>1)</sup> The figures apply to the use of a hard tube modulator circuit. See also under "Pulse definitions" page 8. Ces données s'appliquent à l'utilisation d'un circuit modulateur à tube dur. Voir aussi sous "Définitions des impulsions" page 11. Diese Daten beziehen sich auf die Verwendung einer Modulatorschaltung mit harter Röhre. Siehe auch unter "Impulsdefinitionen" Seite 14

<sup>2)</sup> Measured on the anode block between the second and third cooling fin. Mesuré sur l'anode entre la deuxième et la troisième ailette de refroidissement. Gemessen an der Anode zwischen der zweiten und der dritten Kühlrippe

<sup>3)</sup> Absolute pressure within the mounting flange and the wave-guide output system. Pression absolue au-dedans de la bride de montage et du système de sortie à guide d'ondes. Absoluter Druck innerhalb des Montageflansches und des Hohlleiter-Ausgangssystems.

Typical characteristics  
Caractéristiques types  
Kenndaten

$V_{ap}$	=	15-17 kV
$-\frac{\Delta f}{\Delta T}$	= max.	1 Mc/s °C
$\Delta f_p$ (V.S.W.R. = 1,5)	=	35 < 50 Mc/s
$d$ <sup>1)</sup>	=	0,40 - 0,25 $\lambda_g$ = 2,6 - 4,4 mm
$C_{ak}$	=	6 pF
Stable range Gamme stable Stabiler Bereich	$I_{ap}$ =	6-20 A

<sup>1)</sup> The phase of sink of the tube is between 0.4 and 0.25  $\lambda_g$  (2.6 and 4.4 mm) outside the tube with respect to reference plane A (see page 2).

Le tube fonctionne d'une manière instable si le minimum d'ondes stationnaires se trouve en dehors du tube à une distance de 0,4 - 0,25  $\lambda_g$  (2,6 - 4,4 mm) du plan de référence A (voir page 2).

Die Röhre arbeitet nicht stabil wenn das Stehwellenminimum sich ausserhalb der Röhre in einem Abstand von 0,4 - 0,25  $\lambda_g$  (2,6 - 4,4 mm) der Bezugsebene A befindet (siehe Seite 2).

4) Page 7; Seite 7

Diode current suppressed by a voltage of about + 300 V on the cathode with respect to the anode. See "Circuit notes" page 9.

Le courant de diode est supprimé par une tension d'environ + 300 V à la cathode par rapport à l'anode. Voir "Remarques sur le circuit" page 12.

Der Diodenstrom wird unterdrückt mittels einer Spannung von etwa +300 V an der Katode in bezug auf die Anode. Siehe "Schaltungshinweise" Seite 15.

Operating characteristics  
 Caractéristiques d'utilisation  
 Betriebsdaten

$V_f$ <sup>1)</sup>	=	2,5 <sup>2)</sup>	3,5 <sup>2)</sup>	3,5 <sup>2)</sup>	4,5 <sup>2)</sup>	V
$T_{imp}$	=	0,5	0,3	0,1	0,02	$\mu\text{sec}$
$\bar{s}$	=	$3,33 \times 10^{-4}$	$2 \times 10^{-4}$	$2 \times 10^{-4}$	$10^{-4}$	
$f_{imp}$	=	666	666	2000	2000	c/s
$V_{ap}$	=	15-17	15-17	15-17	15-17	kV
$\frac{\Delta V}{\Delta T_{rv}}$ <sup>3)</sup>	=	250	250	250	600	kV/ $\mu\text{sec}$
$I_a$ <sup>4)</sup>	=	5	3,5	3,5	2	mA
$I_{ap}$	=	15	17,5	16,5	12,5	A
$W_o$	=	23	16	15	6	W
$W_{op}$	=	70	80	75	60	kW

The manufacturer should be consulted whenever it is considered to operate the magnetron at conditions substantially different from those given above

Il faut toujours consulter le fabricant si on veut utiliser le magnétron sous des conditions notamment différentes de celles indiquées ci-dessus

Es soll immer den Hersteller zu Rate gezogen werden wenn man das Magnetron unter wesentlich abweichenden Bedingungen zu verwenden beabsichtigt

<sup>1)</sup> Tolerances of  $V_f$  are +10% and -5% of the indicated values.

Les tolérances de  $V_f$  sont de +10% et de -5% des valeurs indiquées.

Die Toleranzen von  $V_f$  sind +10% und -5% der angegebenen Werte.

<sup>2)</sup> See page B; voir page B; siehe Seite B.

<sup>3)</sup> See note <sup>1)</sup> page 5; voir la note <sup>1)</sup> page 5; siehe Fussnote <sup>1)</sup> Seite 5

<sup>4)</sup> See page 1; voir page 1; siehe Seite 1

Limiting values (Absolute limits)  
 Caractéristiques limites (Limites absolues)  
 Grenzdaten (Absolutwerte)

$T_{imp}$	= max.	0,5 $\mu$ sec
$\delta$	= max.	0,0005
$V_{fo}$	= max.	5,5 V
$I_{fsurge}$	= max.	8 A
$I_{ap}$	= max.	20 A
$W_{ia}$	= max.	85 W
$\frac{\Delta V^1}{\Delta T_{rv}}$ ( $T_{imp} = 0,5; 0,3; 0,1 \mu$ sec)	= min.	200 kV/ $\mu$ sec
	= max.	300 kV/ $\mu$ sec
$\frac{\Delta V^1}{\Delta T_{rv}}$ ( $T_{imp} = 0,02 \mu$ sec)	= max.	600 kV/ $\mu$ sec
V.S.W.R.	= max.	1,5
$t_a$	= max.	150 °C <sup>2)</sup>
Cathode and heater seal temperature Température des scelllements de la cathode et du filament	= max.	150 °C
Temperatur der Katoden- und Heiz- fadeneinschmelzungen		
	p = max.	3,1 kg/cm <sup>2</sup> <sup>3)</sup> (45 lbs/in <sup>2</sup> )

<sup>1)</sup> The figures apply to the use of a hard tube modulator circuit. See also under "Pulse definitions" page 9.  
 Ces données s'appliquent à l'utilisation d'un circuit modulateur à tube dur. Voir aussi sous "Définitions des impulsions" page 12.

Diese Daten beziehen sich auf die Verwendung einer Modulatorschaltung mit harter Röhre. Siehe auch unter "Impulsdefinitionen" Seite 15.

<sup>2)</sup> Measured on the anode block between the second and third cooling fin.

Mesuré sur l'anode entre la deuxième et la troisième ailette de refroidissement

Gemessen an der Anode zwischen der zweiten und der dritten Kühlrippe

<sup>3)</sup> Absolute pressure within the mounting flange and the wave-guide output system.

Pression absolue au-dedans de la bride de montage et du système de sortie à guide d'ondes

Absoluter Druck innerhalb des Montageflansches und des Hohlleiter-Ausgangssystems.

Pages 7-9 in english  
Pages 10-12 en français  
Seiten 13-15 auf deutsch

## COOLING

Under normal operating conditions cooling by a low velocity air flow is sufficient. When the anode temperature is kept below 150 °C no additional cooling will be required for the input terminals.

## PRESSURIZING

The wave-guide output system must always be pressurized. An absolute pressure of 2.5 kg/cm<sup>2</sup> (35 lbs/□") is sufficient in the case of the published operating characteristics.

The input system must not be operated at a pressure lower than 600 mm Hg. At very short pulse durations, however, pressurizing of the input system up to at least normal atmospheric pressure is recommendable.

## LIFE

Magnetron life depends on the operating conditions and is expected to be longer at shorter pulse lengths.

## MOUNTING

Mounting of the magnetron should be accomplished by means of its mounting flange. The tube should in no case be supported by the coupling to the waveguide output flange alone.

It is required to use non-magnetic tools during installation.

The opening in the output flange should be kept closed by the dust cover until the tube is mounted into the equipment.

Before putting the magnetron into operation, the user should make sure that the output waveguide is entirely clean and free from dust and moisture.

## STARTING A NEW MAGNETRON

The magnetron is provided with a getter. Owing to this ageing of a new magnetron or of a magnetron that has been idle or stored for a period of time, will not be necessary in many cases. If, however, the magnetron is taken into operation and some sparking and instability occur incidentally it is recommended to raise gradually the anode voltage -starting at low values- and to operate the magnetron with reduced input during 15 to 30 minutes. After this period sparking usually ceases.

Operating characteristics  
 Caractéristiques d'utilisation  
 Betriebsdaten

$V_f$ <sup>1)</sup>	=	2,5 <sup>2)</sup>	3,5 <sup>2)</sup>	3,5 <sup>2)</sup>	4,5 <sup>2)</sup>	V
$T_{imp}$	=	0,5	0,3	0,1	0,02	$\mu\text{sec}$
$\delta$	=	$3,33 \times 10^{-4}$	$2 \times 10^{-4}$	$2 \times 10^{-4}$	$10^{-4}$	
$f_{imp}$	=	666	666	2000	5000	c/s
$V_{ap}$	=	15-17	15-17	15-17	15-17	kV
$\frac{\Delta V}{\Delta T_{rv}}$ <sup>3)</sup>	=	250	250	250	600	kV/ $\mu\text{sec}$
$I_a$ <sup>4)</sup>	=	5	3,5	3,5	2	mA
$I_{ap}$	=	15	17,5	16,5	12,5	A
$W_o$	=	23	16	15	6	W
$W_{op}$	=	70	80	75	60	kW

The manufacturer should be consulted whenever it is considered to operate the magnetron at conditions substantially different from those given above

Il faut toujours consulter le fabricant si on veut utiliser le magnétron sous des conditions notamment différentes de celles indiquées ci-dessus

Es soll immer den Hersteller zu Rate gezogen werden wenn man das Magnetron unter wesentlich abweichenden Bedingungen zu verwenden beabsichtigt

1) Tolerances of  $V_f$  are +10% and -5% of the indicated values; see page B

Les tolérances de  $V_f$  sont de +10% et de -5% des valeurs indiquées; voir page B

Die Toleranzen von  $V_f$  sind +10% und -5% der angegebenen Werte; siehe Seite B

2) See remark, page 1

Voir observation, page 1

Siehe Bemerkung auf Seite 1

3) The figures apply to the use of a hard tube modulator circuit. See also under "Pulse definitions" page 9. Ces données s'appliquent à l'utilisation d'un circuit modulateur à tube dur. Voir aussi sous "Définitions des impulsions" page 12

Diese Daten beziehen sich auf die Verwendung einer Modulatorschaltung mit harter Röhre. Siehe auch unter "Impulsdefinitionen" Seite 15

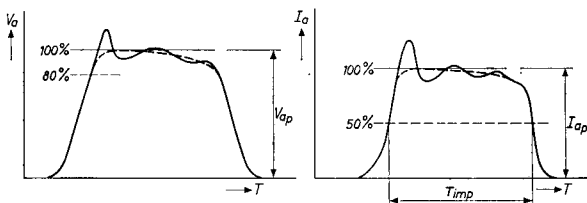
4) See page 5; voir page 5; siehe Seite 5

## CIRCUIT NOTES

- The negative high voltage pulse should be applied to the common cathode-heater terminal.
- If no load isolator is inserted between the magnetron and the transmission line, the latter should be as short as possible to prevent long-line effects. Under no circumstances should the magnetron be operated with a voltage standing wave ratio of the load exceeding 1.5. A ratio kept near unity will benefit tube life and reliability.
- The modulator must be so designed that, if arcing occurs, the energy per pulse delivered to the magnetron does not considerably exceed the normal energy per pulse.
- In order to prevent diode current from flowing during the interval between two pulses and to minimize unwanted noise during the region of the voltage pulse where the anode voltage has dropped below the value required to sustain oscillation, the trailing edge of the voltage pulse should be as steep as possible and the anode voltage should be prevented from becoming positive at any time in the interval between two pulses.
- It is required to bypass the magnetron heater with a 1000 V rated capacitor of minimum 4000 pF directly across the heater terminals.

## PULSE CHARACTERISTICS AND DEFINITIONS

The smooth peak value (100 %) of a pulse is the maximum value of a smooth curve through the average of the fluctuation over the top portion of the pulse as shown below



The rate of rise of anode voltage ( $\frac{\Delta V}{\Delta T_{rv}}$ ) is defined by the steepest tangent to the leading edge of the voltage pulse above 80 % of the smooth peak value. Any capacitance used in a removable viewing system shall not exceed 6 pF. For calculation of the rate of rise of anode voltage the smooth peak value must be taken as 16 kV.

The pulse duration ( $T_{imp}$ ) is defined as the time interval between the two points on the current pulse at which the current is 50 % of the smooth peak current.

Pages 8-10 in english  
Pages 11-13 en français  
Seiten 14-16 auf deutsch

#### COOLING

Under normal operating conditions cooling by a low velocity air flow is sufficient. When the anode temperature is kept below 150 °C no additional cooling will be required for the input terminals.

#### PRESSURIZING

The wave-guide output system must always be pressurized. An absolute pressure of 2.5 kg/cm<sup>2</sup> (35 lbs/□") is sufficient in the case of the published operating characteristics.

The input system must not be operated at a pressure lower than 600 mm Hg. At very short pulse durations, however, pressurizing of the input system up to at least normal atmospheric pressure is recommendable.

#### LIFE

Magnetron life depends on the operating conditions and is expected to be longer at shorter pulse lengths.

#### MOUNTING

Mounting of the magnetron should be accomplished by means of its mounting flange. The tube should in no case be supported by the coupling to the waveguide output flange alone.

It is required to use non-magnetic tools during installation.

The opening in the output flange should be kept closed by the dust cover until the tube is mounted into the equipment.

Before putting the magnetron into operation, the user should make sure that the output waveguide is entirely clean and free from dust and moisture.

#### STARTING A NEW MAGNETRON

The magnetron is provided with a getter. Owing to this ageing of a new magnetron or of a magnetron that has been idle or stored for a period of time, will not be necessary in many cases. If, however, the magnetron is taken into operation and some sparking and instability occur incidentally it is recommended to raise gradually the anode voltage -starting at low values- and to operate the magnetron with reduced input during 15 to 30 minutes. After this period sparking usually ceases.



## PULSE CHARACTERISTICS (continued)

The current pulse must be sensibly square and the ripple over the top portion of the current pulse must be as small as possible to avoid unwanted frequency modulation due to pushing effects

The spike on the top portion of the pulse must be small to avoid excessive peak pulse current. The leading edge of the pulse must be free from irregularities.

## STORAGE, HANDLING

In handling the magnetron, it should never be held by the cathode assembly. Rough treatment of the metal envelope and of the cooling fins may impair the electrical characteristics or may result in loss of vacuum

In storage a minimum distance of 15 cm (6 inches) should be maintained between the packaged magnetrons to prevent the decrease of field strength of the magnetron magnet due to the interaction with adjacent magnets. If the magnetrons are stored in their original wooden box, no special precautions need to be taken with regard to the proper distance between magnets.

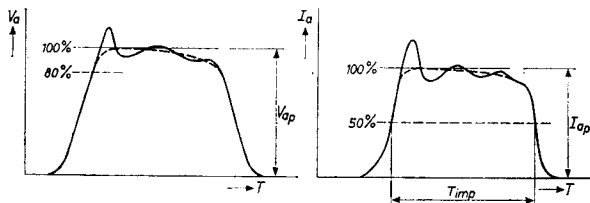
Magnetic materials should be kept away from the magnet a distance of at least 5 cm (2 inches) to avoid sharp mechanical shocks to the magnet.

## CIRCUIT NOTES

- The negative high voltage pulse should be applied to the common cathode-heater terminal.
- If no load isolator is inserted between the magnetron and the transmission line, the latter should be as short as possible to prevent long-line effects. Under no circumstances should the magnetron be operated with a voltage standing wave ratio of the load exceeding 1.5. A ratio kept near unity will benefit tube life and reliability.
- The modulator must be so designed that, if arcing occurs, the energy per pulse delivered to the magnetron does not considerably exceed the normal energy per pulse.
- In order to prevent diode current from flowing during the interval between two pulses and to minimize unwanted noise during the region of the voltage pulse where the anode voltage has dropped below the value required to sustain oscillation, the trailing edge of the voltage pulse should be as steep as possible and the anode voltage should be prevented from becoming positive at any time in the interval between two pulses.
- It is required to bypass the magnetron heater with a 1000 V rated capacitor of minimum 4000 pF directly across the heater terminals.

## PULSE CHARACTERISTICS AND DEFINITIONS

The smooth peak value (100 %) of a pulse is the maximum value of a smooth curve through the average of the fluctuation over the top portion of the pulse as shown below



The rate of rise of anode voltage ( $\frac{\Delta V}{\Delta T_{rv}}$ ) is defined by the steepest tangent to the leading edge of the voltage pulse above 80 % of the smooth peak value. Any capacitance used in a removable viewing system shall not exceed 6 pF. For calculation of the rate of rise of anode voltage the smooth peak value must be taken as 16 kV.

The pulse duration ( $T_{imp}$ ) is defined as the time interval between the two points on the current pulse at which the current is 50 % of the smooth peak current.

**55008****PHILIPS****REFROIDISSEMENT**

Sous des conditions de fonctionnement normales refroidissement par un léger courant d'air suffit. Si la température de l'anode est maintenue au-dessous de 150 °C un refroidissement additionnel des bornes d'entrée n'est pas nécessaire.

**PRESSION**

Le système de guide d'ondes de sortie doit être mis sous pression.

Une pression absolue de 2,5 kg/cm<sup>2</sup> suffit dans le cas des caractéristiques d'utilisation publiées.

Le système d'entrée ne doit pas être utilisé à une pression au-dessous de 600 mm de Hg. Toutefois il est conseillé de mettre le système d'entrée sous la pression atmosphérique au min. si la durée des impulsions est très courte.

**DURÉE DE VIE**

La durée de vie du magnétron dépend des conditions de fonctionnement. En général, la durée de vie sera plus longue pour des durées d'impulsion plus courtes.

**MONTAGE**

Le magnétron doit être monté au moyen de sa bride de montage. En aucun cas le tube ne doit être supporté seulement par le couplage avec la bride de sortie du guide d'ondes.

Il est nécessaire d'utiliser des outils non-magnétiques pendant l'installation.

L'ouverture dans la bride de sortie doit être protégée par son couvercle jusqu'à ce que le tube est monté dans l'équipement.

Avant de mettre en service le magnétron l'opérateur doit s'assurer que la fenêtre de sortie est entièrement exempte de poussière et d'humidité.

**MISE EN SERVICE D'UN MAGNÉTRON NEUF**

Le magnétron contient un getter. Grâce à ceci, le vieillissement d'un magnétron neuf ou d'un magnétron qui est resté inactif ou en magasin pendant un certain temps, sera inutile dans la plupart des cas. Si cependant, le magnétron est mis en service et qu'il se produit des arcs et de l'instabilité, il est recommandé d'augmenter graduellement la tension anodique -commençant à des valeurs basses- et de faire fonctionner le magnétron avec une puissance d'entrée réduite pendant 15 à 30 minutes. Après cette période le magnétron fonctionnera stable généralement.

## PULSE CHARACTERISTICS (continued)

The current pulse must be sensibly square and the ripple over the top portion of the current pulse must be as small as possible to avoid unwanted frequency modulation due to pushing effects

The spike on the top portion of the pulse must be small to avoid excessive peak pulse current. The leading edge of the pulse must be free from irregularities.

## STORAGE, HANDLING

In handling the magnetron, it should never be held by the cathode assembly. Rough treatment of the metal envelope and of the cooling fins may impair the electrical characteristics or may result in loss of vacuum

In storage a minimum distance of 15 cm (6 inches) should be maintained between the packaged magnetrons to prevent the decrease of field strength of the magnetron magnet due to the interaction with adjacent magnets. If the magnetrons are stored in their original wooden box, no special precautions need to be taken with regard to the proper distance between magnets.

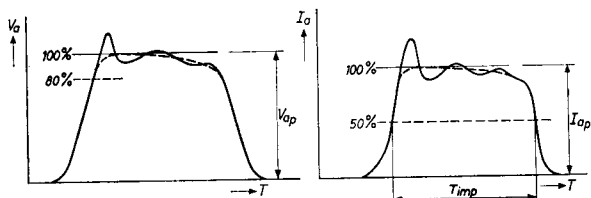
Magnetic materials should be kept away from the magnet a distance of at least 5 cm (2 inches) to avoid mechanical shocks to the magnet.

## REMARQUES SUR LE CIRCUIT

- L'impulsion H.T. négative doit être appliquée sur la borne commune cathode-filament
- Si aucun guide unidirectionnel (load isolator) n'est introduit entre le magnétron et la ligne de transmission, cette dernière doit être aussi courte que possible pour éviter les effets de lignes-longues. En aucun cas on ne doit faire fonctionner le magnétron avec un taux d'ondes stationnaires de la charge dépassant 1,5. Un taux voisin de l'unité sera favorable à la vie du tube et à sa sécurité
- Le modulateur doit être conçu de telle manière que, si un arc se produit, l'énergie par impulsion fournie au magnétron ne dépasse pas considérablement l'énergie normale par impulsion
- Pour prévenir un courant de diode pendant l'intervalle entre deux impulsions, et pour réduire le bruit indésirable pendant la partie de l'impulsion de tension où la tension anodique a décliné au-dessous de la valeur nécessaire pour entretenir l'oscillation, l'affaiblissement de l'impulsion de tension doit être aussi rapide que possible et la tension anodique ne doit pas devenir positive à quelque instant pendant l'intervalle entre deux impulsions
- Le filament du magnétron doit être shunté par un condensateur de 4000 pF au min. (1000 V) directement aux bornes du filament.

## CARACTÉRISTIQUES ET DÉFINITIONS DES IMPULSIONS

La valeur de crête régulière (100 %) d'une impulsion est la valeur maximum d'une courbe régulière passant par la moyenne de la fluctuation à la partie supérieure de l'impulsion comme indiqué ci-dessous



## REFROIDISSEMENT

Sous des conditions de fonctionnement normales refroidissement par un léger courant d'air suffit. Si la température de l'anode est maintenue au-dessous de 150 °C un refroidissement additionnel des bornes d'entrée n'est pas nécessaire.

## PRESSION

Le système de guide d'ondes de sortie doit être mis sous pression.

Une pression absolue de 2,5 kg/cm<sup>2</sup> suffit dans le cas des caractéristiques d'utilisation publiées.

Le système d'entrée ne doit pas être utilisé à une pression au-dessous de 600 mm de Hg. Toutefois il est conseillé de mettre le système d'entrée sous la pression atmosphérique au min. si la durée des impulsions est très courte.

## DURÉE DE VIE

La durée de vie du magnétron dépend des conditions de fonctionnement. En général, la durée de vie sera plus longue pour des durées d'impulsion plus courtes.

## MONTAGE

Le magnétron doit être monté au moyen de sa bride de montage. En aucun cas le tube ne doit être supporté seulement par le couplage avec la bride de sortie du guide d'ondes.

Il est nécessaire d'utiliser des outils non-magnétiques pendant l'installation.

L'ouverture dans la bride de sortie doit être protégée par son couvercle jusqu'à ce que le tube est monté dans l'équipement.

Avant de mettre en service le magnétron l'opérateur doit s'assurer que la fenêtre de sortie est entièrement exempte de poussière et d'humidité.

## MISE EN SERVICE D'UN MAGNÉTRON NEUF

Le magnétron contient un getter. Grâce à ceci, le vieillissement d'un magnétron neuf ou d'un magnétron qui est resté inactif ou en magasin pendant un certain temps, sera inutile dans la plupart des cas. Si cependant, le magnétron est mis en service et qu'il se produit des arcs et de l'instabilité, il est recommandé d'augmenter graduellement la tension anodique - commençant à des valeurs basses - et de faire fonctionner le magnétron avec une puissance d'entrée réduite pendant 15 à 30 minutes. Après cette période le magnétron fonctionnera stable généralement.

## CARACTERISTIQUES DES IMPULSIONS (Suite)

Le taux d'accroissement de la tension anodique  $\frac{\Delta V}{\Delta T_{rv}}$  est déterminé à partir de la tangente la plus raide de l'impulsion de tension au dessus de 80 % de la valeur de crête régulière. Chaque capacité utilisée dans un système amovible de vision, ne doit pas dépasser 6 pF. Pour le calcul du taux d'accroissement de la tension anodique, il faut admettre que la valeur de crête régulière est de 16 kV.

La durée d'impulsion ( $T_{imp}$ ) est définie comme l'intervalle de temps entre les deux points sur l'impulsion de courant auxquels le courant est de 50 % de la valeur maximum de la courbe régulière.

L'impulsion de courant doit être sensiblement carrée et l'ondulation à la partie supérieure de l'impulsion doit être aussi faible que possible pour empêcher la modulation de fréquence. La pointe sur la partie supérieure de l'impulsion doit être petite pour éviter un grand courant de crête de l'impulsion. Le bord avant de l'impulsion doit être exempté d'irrégularités.

## MAGASINAGE, MANIPULATION

Pour manipuler le magnétron, on ne doit jamais le tenir par l'ensemble de la cathode. Un mauvais traitement de l'enveloppe métallique et des ailettes de refroidissement peut gêner les caractéristiques électriques ou déterminer une perte de vide. Pour le magasinage, on doit maintenir une distance minimum de 15 cm entre les magnétrons pour éviter la diminution du champ de l'aimant du magnétron. Si les magnétrons sont emmagasinés dans leurs boîtes de bois originelles, il ne faut pas prendre des précautions spéciales au regard de la distance convenable entre les aimants.

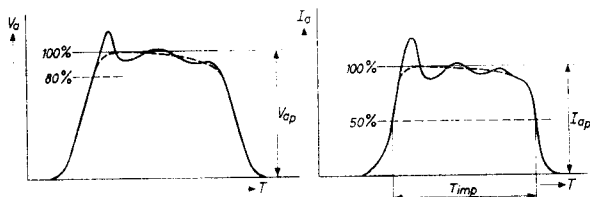
Les matériaux magnétiques doivent être éloignés de l'aimant d'une distance d'au moins 5 cm pour éviter des chocs mécaniques sur l'aimant.

## REMARQUES SUR LE CIRCUIT

- L'impulsion H.T. négative doit être appliquée sur la borne commune cathode-filament
- Si aucun guide unidirectionnel (load isolator) n'est introduit entre le magnétron et la ligne de transmission, cette dernière doit être aussi courte que possible pour éviter les effets de lignes-longues. En aucun cas on ne doit faire fonctionner le magnétron avec un taux d'ondes stationnaires de la charge dépassant 1,5. Un taux voisin de l'unité sera favorable à la vie du tube et à sa sécurité
- Le modulateur doit être conçu de telle manière que, si un arc se produit, l'énergie par impulsion fournie au magnétron ne dépasse pas considérablement l'énergie normale par impulsion
- Pour prévenir un courant de diode pendant l'intervalle entre deux impulsions, et pour réduire le bruit indésirable pendant la partie de l'impulsion de tension où la tension anodique a décliné au-dessous de la valeur nécessaire pour entretenir l'oscillation, l'affaiblissement de l'impulsion de tension doit être aussi rapide que possible et la tension anodique ne doit pas devenir positive à quelque instant pendant l'intervalle entre deux impulsions
- Le filament du magnétron doit être shunté par un condensateur de 4000 pF au min. (1000 V) directement aux bornes du filament.

## CARACTÉRISTIQUES ET DÉFINITIONS DES IMPULSIONS

La valeur de crête régulière (100 %) d'une impulsion est la valeur maximum d'une courbe régulière passant par la moyenne de la fluctuation à la partie supérieure de l'impulsion comme indiqué ci-dessous





## KÜHLUNG

Unter normalen Betriebsbedingungen genügt die Kühlung von einem schwachen Luftstrom. Wenn die Anodentemperatur niedriger als 150 °C gehalten wird, ist eine zusätzliche Kühlung der Eingangsanschlüsse nicht erforderlich.

## DRUCK

Das Hohlleiterausgangssystem muss immer mit Druckgasfüllung verwendet werden. Ein absoluter Druck von 2,5 kg/cm<sup>2</sup> genügt für die veröffentlichten Betriebsdaten.

Das Eingangssystem soll nicht bei einem Druck niedriger als 600 mm Hg verwendet werden. Bei sehr kurzer Impulsdauer wird aber empfohlen das Eingangssystem nicht bei einem Druck niedriger als der atmosphärische zu verwenden.

## LEBENSDAUER

Die Lebensdauer des Magnetrons hängt von den Betriebsbedingungen ab; es ist zu erwarten dass sie bei kürzerer Impulsdauer länger ist.

## EINBAU

Das Magnetron soll mittels des Montageflansches befestigt werden. Unter keiner Bedingung soll die Röhre nur von der Kupplung mit dem Hohlleiterausgangsflansch getragen werden.

Bei der Montage sollen nur nicht-magnetische Werkzeuge verwendet werden.

Die Öffnung des Ausgangsflansches soll staubdicht verschlossen bleiben bis das Magnetron eingebaut wird. Ehe man das Magnetron in Betrieb setzt, soll man sich davon überzeugen dass der Hohlleiterausgang sauber und frei von Staub und Feuchtigkeit ist.

## ERSTMALIGES STARTEN

Das Magnetron ist mit einem Getter versehen. Dadurch erübrigt sich in vielen Fällen das Altern neuer bzw. solcher Magnetrons, die eine Zeitlang unbenutzt lagerten. Zeigen sich jedoch nach Inbetriebnahme des Magnetrons gelegentlich Überschläge und Instabilität, so empfiehlt es sich, die Anodenspannung - beginnend bei niedrigen Werten - allmählich zu steigern und etwa 15 bis 30 Minuten mit verminderter Eingangsleistung zu arbeiten. Nach dieser Einbrennperiode verschwinden die Überschläge gewöhnlich.

## CARACTERISTIQUES DES IMPULSIONS (Suite)

Le taux d'accroissement de la tension anodique  $\frac{\Delta V}{\Delta T_{rv}}$  est déterminé à partir de la tangente la plus raide de l'impulsion de tension au dessus de 80 % de la valeur de crête régulière. Chaque capacité utilisée dans un système amovible de vision, ne doit pas dépasser 6 pF. Pour le calcul du taux d'accroissement de la tension anodique, il faut admettre que la valeur de crête régulière est de 16 kV.

La durée d'impulsion ( $T_{imp}$ ) est définie comme l'intervalle de temps entre les deux points sur l'impulsion de courant auxquels le courant est de 50 % de la valeur maximum de la courbe régulière.

L'impulsion de courant doit être sensiblement carrée et l'ondulation à la partie supérieure de l'impulsion doit être aussi faible que possible pour empêcher la modulation de fréquence. La pointe sur la partie supérieure de l'impulsion doit être petite pour éviter un grand courant de crête de l'impulsion. Le bord avant de l'impulsion doit être exempté d'irrégularités.

## MAGASINAGE, MANIPULATION

Pour manipuler le magnétron, on ne doit jamais le tenir par l'ensemble de la cathode. Un mauvais traitement de l'enveloppe métallique et des ailettes de refroidissement peut gêner les caractéristiques électriques ou déterminer une perte de vide. Pour le magasinage, on doit maintenir une distance minimum de 15 cm entre les magnétrons pour éviter la diminution du champ de l'aimant du magnétron. Si les magnétrons sont emmagasinés dans leurs boîtes de bois originelles, il ne faut pas prendre des précautions spéciales au regard de la distance convenable entre les aimants.

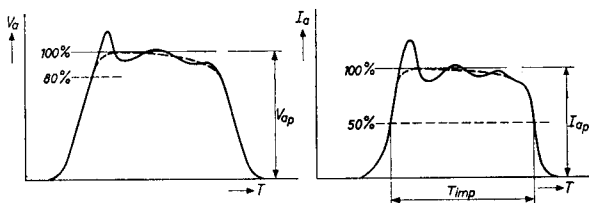
Les matériaux magnétiques doivent être éloignés de l'aimant d'une distance d'au moins 5 cm pour éviter des chocs mécaniques sur l'aimant.

## SCHALTUNGSHINWEISE

- Der negative Hochspannungsimpuls ist an den gemeinsamen Katoden/Fadenanschluss anzulegen
- Wird kein Einrichtungsleiter (load isolator) zwischen Magnetron und Übertragungsleitung eingefügt, so ist letztere zur Vermeidung von "Langleitungseffekten" möglichst kurz zu halten. Auf keinen Fall darf das Magnetron mit einem Stehwellenverhältnis der Belastung von mehr als 1,5 betrieben werden. Ein dem Wert 1 möglichst weit angenähertes Stehwellenverhältnis ist in Bezug auf Lebensdauer und Zuverlässigkeit der Röhre günstig
- Der Modulator ist so zu konstruieren, dass bei Überschlüssen die pro Impuls zugeführte Energie die normale Impulsenergie nicht wesentlich übersteigt
- Zur Vermeidung von Dielenstrom in der Zeitspanne zwischen zwei Impulsen, und zur Verringerung unerwünschter Rauschen im Gebiet des Spannungsimpulses wo die Anodenspannung unter den zur Unterhaltung der Schwingungen erforderlichen Wert herabgesunken ist, soll die Rückflanke des Spannungsimpulses möglichst steil sein, und muss vermieden werden dass die Anodenspannung in der Zeit zwischen zwei Impulsen positiv wird
- Der Heizfaden des Magnetrons soll unmittelbar an die Anschlüsse mit einem 1000 V - Kondensator von mindestens 4000 pF überbrückt werden.

## IMPULSDATEN UND DEFINITIONEN

Der geglättete Wert (100 %) eines Impulses ist der Maximalwert einer Kurve gezogen durch das Mittel der Kopflinienwelligkeit wie unten angegeben



## KÜHLUNG

Unter normalen Betriebsbedingungen genügt die Kühlung von einem schwachen Luftstrom. Wenn die Anodentemperatur niedriger als  $150^{\circ}\text{C}$  gehalten wird, ist eine zusätzliche Kühlung der Eingangsanschlüsse nicht erforderlich.

## DRUCK

Das Hohlleiterausgangssystem muss immer mit Druckgasfüllung verwendet werden. Ein absoluter Druck von  $2,5\text{ kg/cm}^2$  genügt für die veröffentlichten Betriebsdaten.

Das Eingangssystem soll nicht bei einem Druck niedriger als  $600\text{ mm Hg}$  verwendet werden. Bei sehr kurzer Impulsdauer wird aber empfohlen das Eingangssystem nicht bei einem Druck niedriger als der atmosphärische zu verwenden.

## LEBENSDAUER

Die Lebensdauer des Magnetrons hängt von den Betriebsbedingungen ab; es ist zu erwarten dass sie bei kürzerer Impulsdauer länger ist.

## EINBAU

Das Magnetron soll mittels des Montageflansches befestigt werden. Unter keiner Bedingung soll die Röhre nur von der Kupplung mit dem Hohlleiterausgangsflansch getragen werden.

Bei der Montage sollen nur nicht-magnetische Werkzeuge verwendet werden.

Die Öffnung des Ausgangsflansches soll staubdicht verschlossen bleiben bis das Magnetron eingebaut wird. Ehe man das Magnetron in Betrieb setzt, soll man sich davon überzeugen dass der Hohlleiterausgang sauber und frei von Staub und Feuchtigkeit ist.

## ERSTMALIGES STARTEN

Das Magnetron ist mit einem Getter versehen. Dadurch erübrigt sich in vielen Fällen das Altern neuer bzw. solcher Magnetrons, die eine Zeitlang unbenutzt lagerten. Zeigen sich jedoch nach Inbetriebnahme des Magnetrons gelegentlich Überschläge und Instabilität, so empfiehlt es sich, die Anodenspannung - beginnend bei niedrigen Werten - allmählich zu steigern und etwa 15 bis 30 Minuten mit verminderter Eingangsleistung zu arbeiten. Nach dieser Einbrennperiode verschwinden die Überschläge gewöhnlich.

## IMPULSDATEN UND DEFINITIONEN (Fortsetzung)

Die Stirnsteilheit der Anodenspannung  $\frac{\Delta V}{\Delta T_{rv}}$  ist mittels der steilsten Tangente an der Vorderflanke des Spannungsimpulses oberhalb 80 % der geglätteten Kurve bestimmt. Jede in einem abnehmbaren Messsystem verwendete Kapazität soll den Wert von 6 pF nicht überschreiten. Zur Berechnung der Stirnsteilheit der Anodenspannung soll für den geglätteten Wert 16 kV angenommen werden.

Die Impulsdauer ( $T_{imp}$ ) ist definiert als das Zeitintervall zwischen den beiden Punkten (Vorder- und Rückflanke) vom Stromimpuls, wo der Strom 50 % des max. Wertes der geglätteten Kurve beträgt.

Der Stromimpuls muss möglichst Rechteckform haben und die Welligkeit des Stromimpulses muss möglichst klein gehalten werden zur Vermeidung unerwünschter Frequenzmodulation. Die Überschwingungsspitze in der Kopflinie des Impulses soll klein sein zur Vermeidung extremer Impulsspitzenströme. Die Vorderflanke des Impulses muss keine Unregelmäßigkeiten haben.

## LAGERUNG. BEHANDLUNG

Das Magnetron darf nicht an der Katodeneinheit gehalten werden. Rauhe Behandlung des metallenen Körpers und der Kühlrippen kann zu Beeinträchtigung der elektrischen Eigenschaften oder zu Vakuumverlust führen. Damit keine Feldstärkeverminderung infolge Influenzwirkung auftritt, dürfen die Magnetrons nur in einem gegenseitigen Abstand von mindestens 15 cm gelagert werden. Wenn die Magnetrons in der Originalholzverpackung gelagert werden, brauchen keine speziellen Massnahmen mit Hinsicht auf die gegenseitige Entfernung getroffen zu werden.

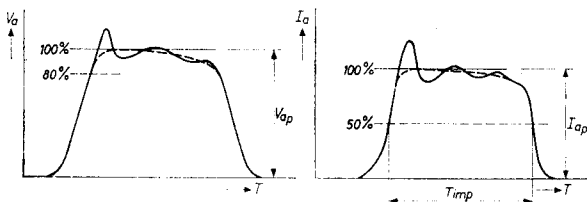
Magnetische Werkstoffe müssen mindestens 5 cm vom Magnet entfernt bleiben, um die durch etwaiges Anziehen solcher Körper verursachte Erschütterung des Magneten zu vermeiden

## SCHALTUNGSHINWEISE

- Der negative Hochspannungsimpuls ist an den gemeinsamen Katoden/Fadenanschluss anzulegen
- Wird kein Einrichtungsleiter (load isolator) zwischen Magnetron und Übertragungsleitung eingefügt, so ist letztere zur Vermeidung von "Langleitungseffekten" möglichst kurz zu halten. Auf keinen Fall darf das Magnetron mit einem Stehwellenverhältnis der Belastung von mehr als 1,5 betrieben werden. Ein dem Wert 1 möglichst weit angenähertes Stehwellenverhältnis ist in Bezug auf Lebensdauer und Zuverlässigkeit der Röhre günstig
- Der Modulator ist so zu konstruieren, dass bei Überschlägen die pro Impuls zugeführte Energie die normale Impulsenergie nicht wesentlich übersteigt
- Zur Vermeidung von Diolenstrom in der Zeitspanne zwischen zwei Impulsen, und zur Verringerung unerwünschtes Rauschen im Gebiet des Spannungsimpulses wo die Anodenspannung unter den zur Unterhaltung der Schwingungen erforderlichen Wert herabgesunken ist, soll die Rückflanke des Spannungsimpulses möglichst steil sein, und muss vermieden werden dass die Anodenspannung in der Zeit zwischen zwei Impulsen positiv wird
- Der Heizfaden des Magnetrons soll unmittelbar an die Anschlüsse mit einem 1000 V - Kondensator von mindestens 4000 pF überbrückt werden.

## IMPULSDATEN UND DEFINITIONEN

Der geglättete Wert (100 %) eines Impulses ist der Maximalwert einer Kurve gezogen durch das Mittel der Kopflinienwelligkeit wie unten angegeben



## IMPULSDATEN UND DEFINITIONEN (Fortsetzung)

Die Stirnsteilheit der Anodenspannung  $\frac{\Delta V}{\Delta T_{rv}}$  ist mittels der steilsten Tangente an der Vorderflanke des Spannungsimpulses oberhalb 80 % der geglätteten Kurve bestimmt. Jede in einem abnehmbaren Messsystem verwendete Kapazität soll den Wert von 6 pF nicht überschreiten. Zur Berechnung der Stirnsteilheit der Anodenspannung soll für den geglätteten Wert 16 kV angenommen werden.

Die Impulsdauer ( $T_{imp}$ ) ist definiert als das Zeitintervall zwischen den beiden Punkten (Vorder- und Rückflanke) vom Stromimpuls, wo der Strom 50 % des max. Wertes der geglätteten Kurve beträgt.

Der Stromimpuls muss möglichst Rechteckform haben und die Welligkeit des Stromimpulses muss möglichst klein gehalten werden zur Vermeidung unerwünschter Frequenzmodulation. Die Überschwingspitze in der Kopflinie des Impulses soll klein sein zur Vermeidung extremer Impulsspitzenströme. Die Vorderflanke des Impulses muss keine Unregelmässigkeiten haben.

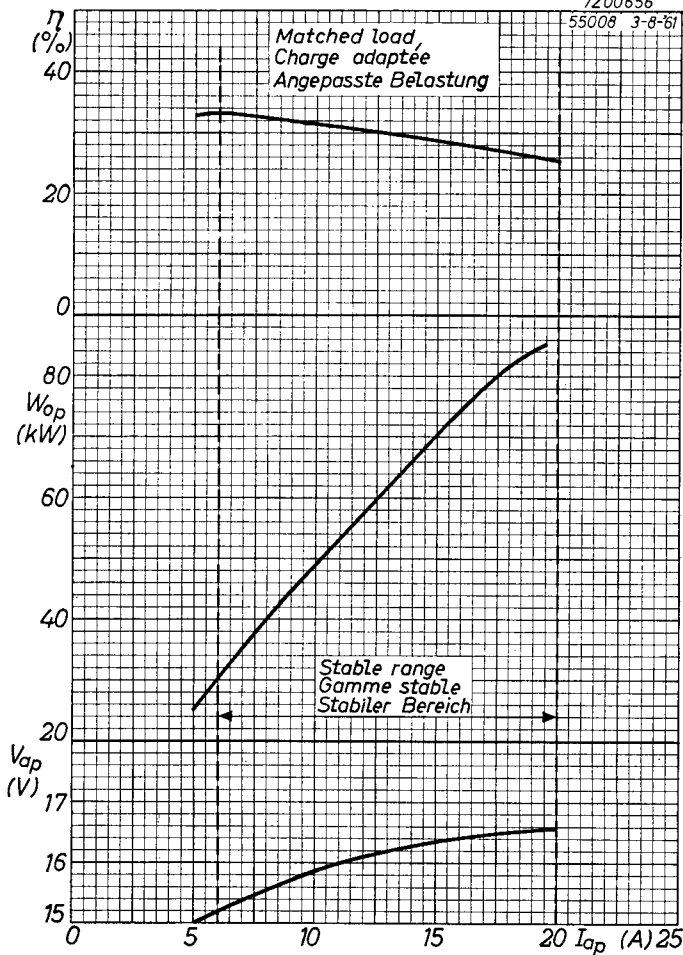
## LAGERUNG. BEHANDLUNG

Das Magnetron darf nicht an der Katodeneinheit gehalten werden. Rauhe Behandlung des metallenen Körpers und der Kühlrippen kann zu Beeinträchtigung der elektrischen Eigenschaften oder zu Vakuumverlust führen. Damit keine Feldstärkeverminderung infolge Influenzwirkung auftritt, dürfen die Magnetrons nur in einem gegenseitigen Abstand von mindestens 15 cm gelagert werden. Wenn die Magnetrons in der Originalholzverpackung gelagert werden, brauchen keine speziellen Massnahmen mit Hinsicht auf die gegenseitige Entfernung getroffen zu werden.

Magnetische Werkstoffe müssen mindestens 5 cm vom Magnet entfernt bleiben, um die durch etwaiges Anziehen solcher Körper verursachte Erschütterung des Magneten zu vermeiden

7200656

55008 3-8-61

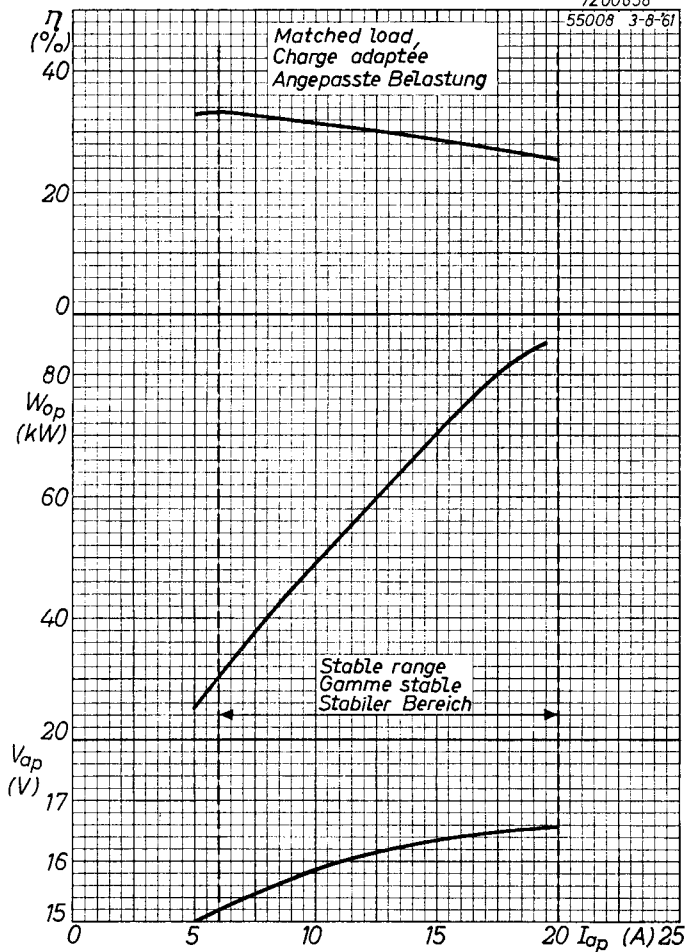




7200656

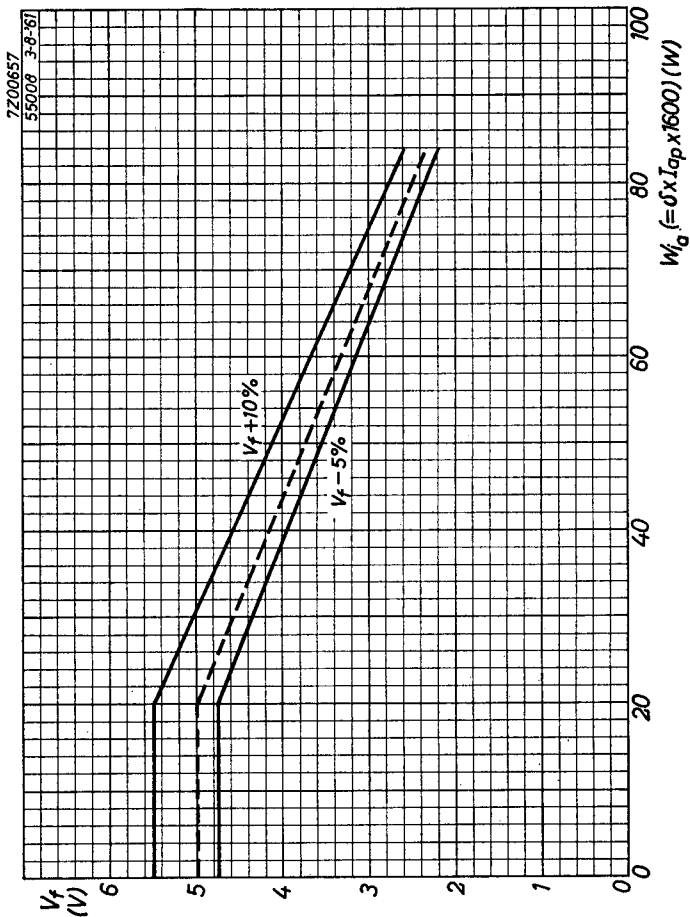
55008 3-8-61

Matched load,  
Charge adaptée  
Angepasste Belastung



55008

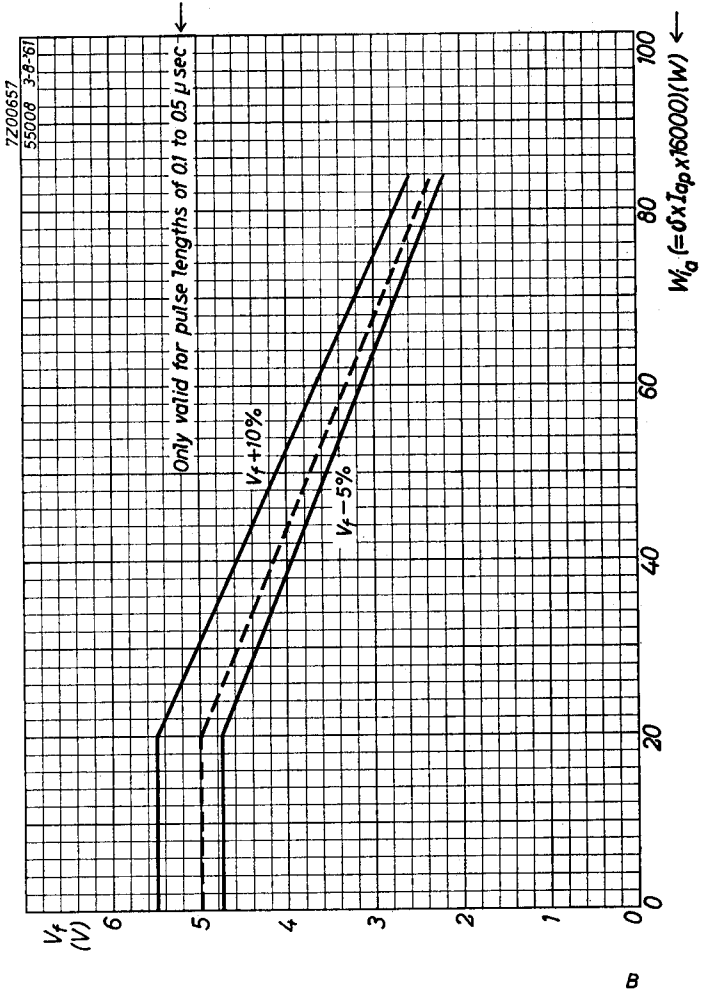
PHILIPS



B

55008

PHILIPS



**PHILIPS**

*Electronic  
Tube*

**HANDBOOK**

<b>page</b>	<b>55008 sheet</b>	<b>date</b>
1	1	1961.10.10
2	1	1962.10.10
3	2	1961.10.10
4	2	1962.10.10
5	3	1961.10.10
6	3	1962.10.10
7	4	1961.10.10
8	4	1962.10.10
9	5	1961.10.10
10	5	1962.10.10
11	6	1961.10.10
12	6	1962.10.10
13	7	1961.10.10
14	7	1962.10.10
15	8	1961.10.10
16	8	1962.10.10
17	9	1961.10.10
18	9	1962.10.10
19	10	1961.10.10

20	10	1962.10.10
21	11	1961.10.10
22	11	1962.10.10
23	12	1961.10.10
24	12	1962.10.10
25	13	1961.10.10
26	13	1962.10.10
27	14	1961.10.10
28	14	1962.10.10
29	15	1961.10.10
30	15	1962.10.10
31	16	1962.10.10
32	A	1961.10.10
33	A	1962.10.10
34	B	1961.10.10
35	B	1962.10.10
36, 37	FP	1999.12.29