



2チャンネル・インクリメンタル 光学式エンコーダ・モジュール (リニアタイプ)

HEDS-9200 シリーズ

特 長

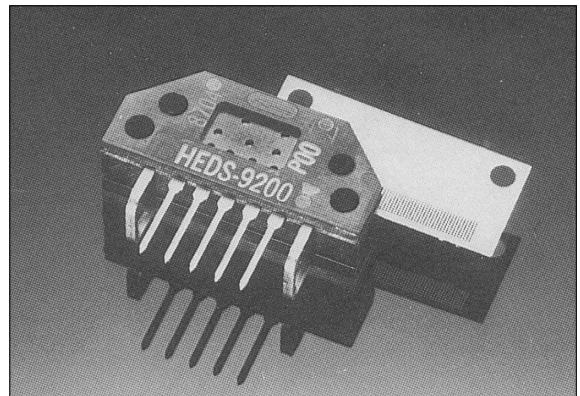
- 高性能 (応答周波数 100kHz)
- 分解能 (180LPI*)
- (300, 360LPI は高分解能シリーズをご覧ください。)
- マウント容易 (1分以内)
- 位相調整不要 (常に 90° 位相差)
- 小型パッケージ
- 動作温度範囲 - 40° C ~ 100° C
- A相, B相 2チャンネルデジタル出力
- TTL コンパチブル
- 供給電源 5V 単一

*LPI: リニアタイプの分解能を表す。1インチ (25.4mm) 当たりのパルス出力数。Lines Per Inch の略

応 用

HEDS-9200 は低価格でしかも高精度な位置検出が行えるため、特に大量にエンコーダを使用する場合に大幅なコストダウンが見込まれます。応用例としては、

- プリンタ
- コピー
- プロッタ
- テープドライブ
- ロボット
- 光ファイル
- ハードディスク

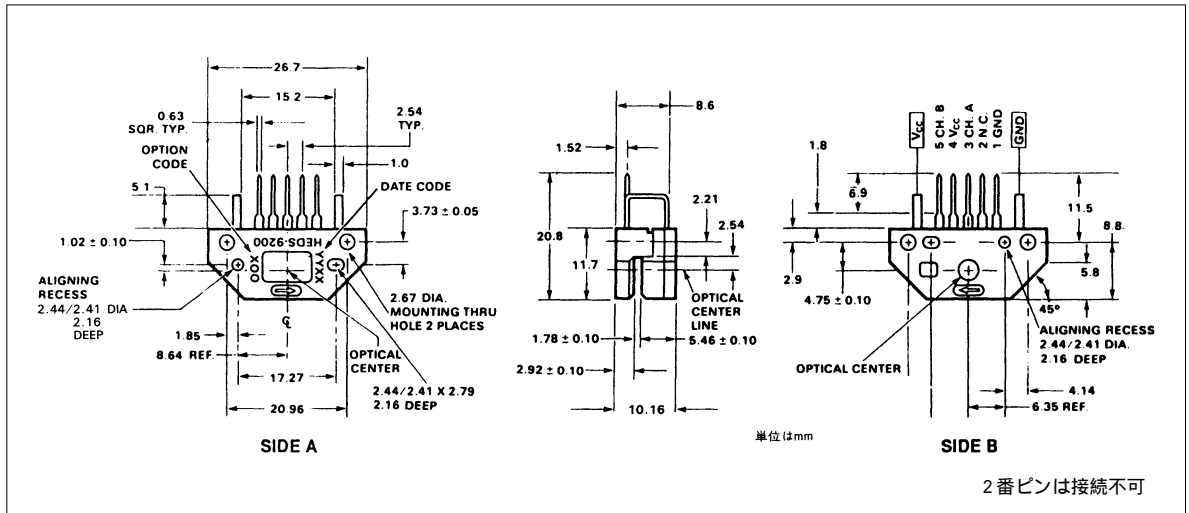


概 説

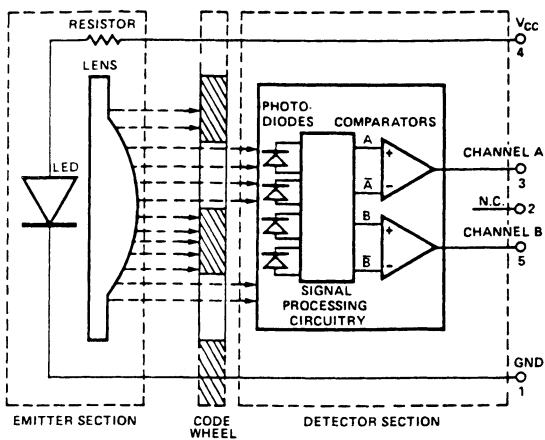
HEDS-9200シリーズは、高性能、低価格、光学式インクリメンタルエンコーダモジュールです。リニアスケールと組み合わせることにより、リニアエンコーダとしての機能するものです。エンコーダモジュールは発光部の発光ダイオード、レンズ、受光部の受光ICにより構成され、これらを小型、プラスチックパッケージにマウントしたものです。発光ダイオード光の高精度な平行化と受光フォトダイオードの特殊な配列によって、取り付けを容易にしています。

注：静電気及び逆接続には十分注意して下さい。

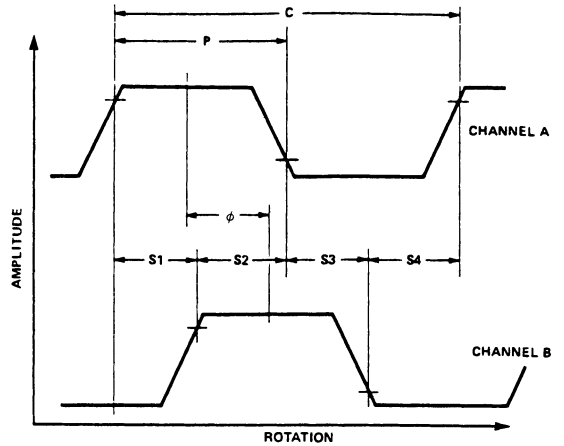
パッケージ寸法図



ブロック図



出力波形 (1パルス分)
(360°e)



7

動作原理

ブロック図に見られるように、エンコーダモジュールは発光側に光源として、1個の発光ダイオードを持っています。その光は1個のレンズによって平行光線になります。受光側は受光ICで構成されます。このICはフォトダイオードアレイとデジタル波形を発生させるための信号処理回路より構成されます。発光側と受光側の間をリニアスケールが移動、そのウィンドー、バーのパターンによって光線が通過したりさえぎられたりします。この明暗を検出するためにリニアスケールの分解能に見合うフォトダイオードアレイを採用しています。フォトダイオードアレイの出力は信号処理回路を通過し信号A、 \bar{A} 、B、 \bar{B} を得ます。2つのコンパレータはこれらの信号を受け、90度の位相差を持ったデジタル波形チャンネルA、チャンネルBを発生します。

用語の解説

- カウント数(N) : リニアスケール内の単位距離あたりのウィンドー / バー組数
- ピッチ (I/D) : カウントあたりの距離
- 1 サイクル : 360 電気角 ($^{\circ}$ e)
- パルス幅 (P) : 出力パルスがHIGHの電気角 (理想的なパルス幅 180° e)
- パルス幅エラー (ΔP) : 180 電気角の理想的なパルス幅からのずれ。
- ロジック幅 ($S_1 \sim S_4$) : チャンネルAパルスの立ち上がり / 立ち下がり、チャンネルBパルスの立ち上がり / 立ち下がりとの位相差。(理想的なロジック幅 90° e)
- ロジック幅エラー (ΔP) : 90電気角の理想的なパルス幅からのずれ。
- 位相 () : チャンネルAパルスの中心とチャンネルBパルスの中心の位相差。
- 位相エラー (Δ) : 90 電気角の理想的なパルス幅からのずれ。
- 移動方向 : リニアスケールがHEDS-9200のサイドAの矢印方向に移動する時、チャンネルAがチャンネルBに対し90度位相が進み、逆方向に移動する時、チャンネルBがチャンネルAに対し90度位相が進みます。

推奨リニアスケール特性

取り付けサイド A と B で仕様が異なります。

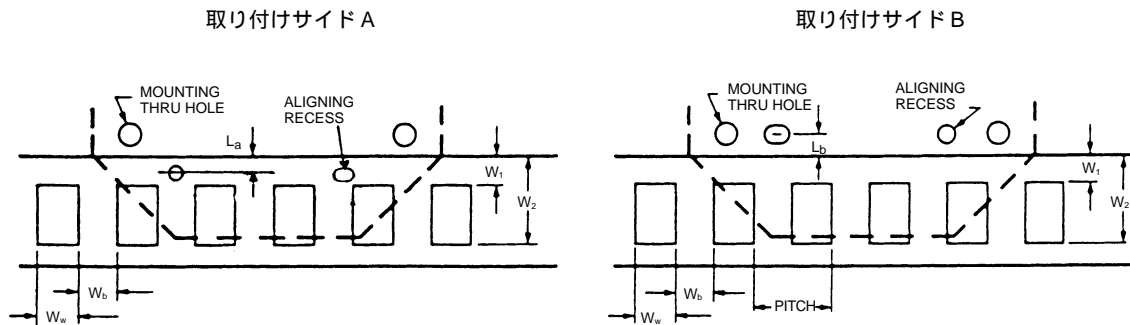
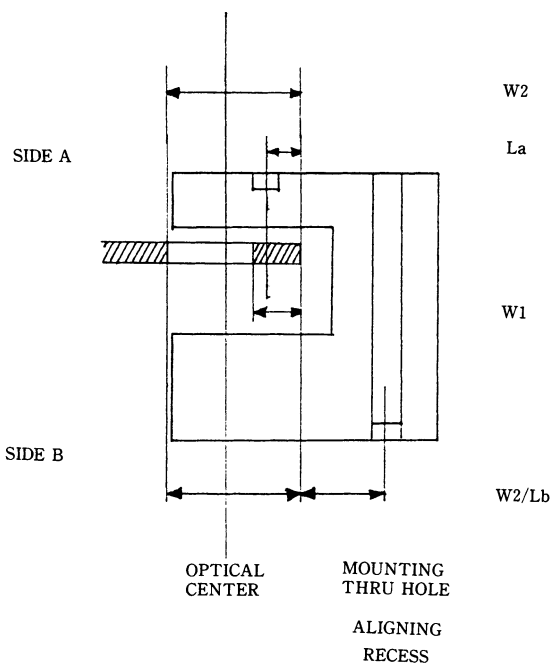


図 1. リニアスケール設計仕様

項目	シンボル	サイド A	サイド B	単位
ウィンドー / バー比率	W_w / W_b	0.7MIN , 1.4MAX	0.7MIN , 1.4MAX	
取り付け距離	L	L_a 0.51	L_b 3.23	mm
リニアスケールのふち幅	W_1	W_1 0.53+ L_a	W_1 4.27 - L_b	mm
リニアスケールのふち幅 + ウィンドーサイズ	W_2	W_2 1.50+ L_a	W_2 5.23 - L_b	mm

注：これらの仕様はリニアスケール全域で満足すること。

横から見た位置関係



絶対最大定格

項目	記号	Min.	Max.	単位	注
保存温度	T_s	- 40	100		
動作温度	T_A	- 40	100		
供給電圧	V_{CC}	- 0.5	7	V	
出力電圧	V_O	- 0.5	V_{CC}	V	
出力電流 / チャンネル	I_O	- 1.0	5	mA	

推奨動作条件 (特に指定のない限りプルアップ抵抗必要 3.2k Ω)

項目	記号	Min.	Max.	単位	注
温度範囲	T	- 40	100		
供給電圧	V_{CC}	4.5	5.5	Volts	リップル < 100mV _{P-P}
負荷容量	C_L		100	pF	3.2k Ω pull-up resistor
最大応答周波数	f		100	kHz	Velocity x D

注：このエンコーダモジュールの応答周波数は100kHzまで保証していますが、それ以上でも動作可能。

エンコーダ特性

エンコーダ特性は推奨動作範囲取り付け許容誤差での値。及び、リニアスケールのスポーク不良がない場合

項目	記号	Typ.	Max.	単位
パルス幅エラー	ΔP	7	35	elec.deg.
ロジック幅エラー	ΔS	5	35	elec.deg.
位相エラー	$\Delta \Phi$	2	13	elec.deg.

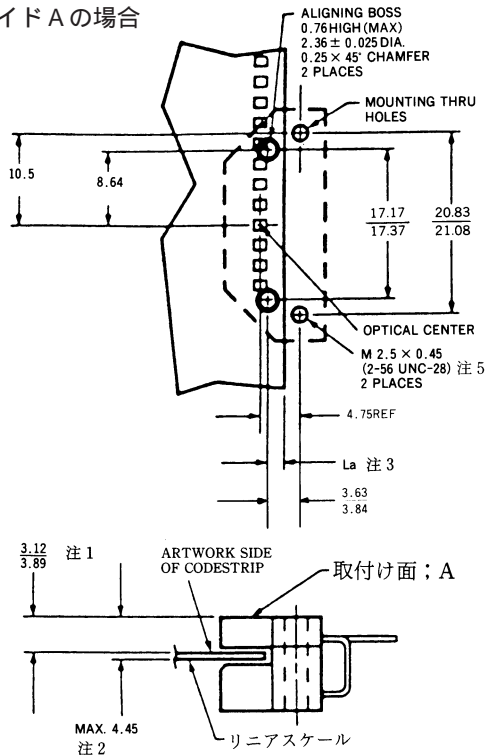
電気的特性

電気的特性は推奨動作範囲内，TYP 値は $T_A=25$

項目	記号	Min.	Typ.	Max.	単位	注
供給電流	I_{CC}		17	40	mA	
出力電圧 “ハイ”	V_{OH}	2.4			V	$I_{OH}=-40\mu A$ Max.
出力電圧 “ロー”	V_{OL}			0.4	V	$I_{OL}=3.2mA$
立ち上がり時間	t_r		200		ns	$C_L=25pF$
立ち下がり時間	t_f		50		ns	$R_L=11k\Omega$ pull-up

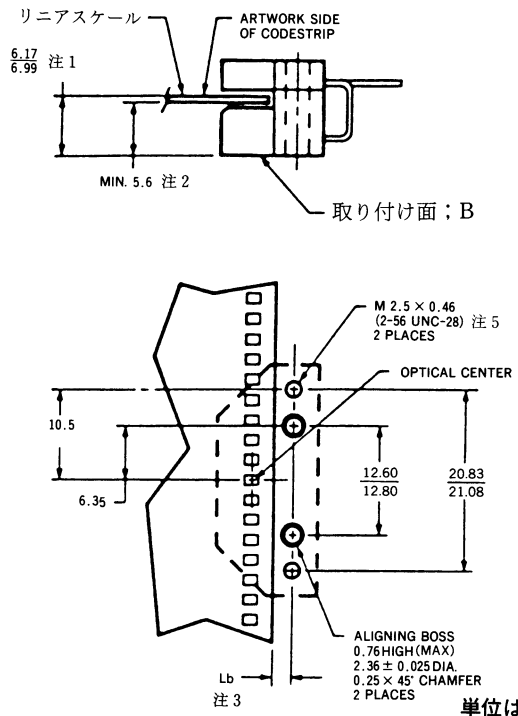
取り付け寸法図（取り付け時にコードストリップが本体に触れないよう御注意下さい）

取り付け面が
サイド A の場合



- 注1 推奨リニアスケール位置
- 注2 リニアスケールはゆがみを含めてこれを越えないこと
- 注3 La と Lb はリニアスケール特性を参照
- 注4 Min 値
Max 値

取り付け面が
サイド B の場合



- 注5 マウンティング・スクリーの推奨最大トルクは 4kg・cm。
- 注6 取付け時にモジュールとコードストリップは触れないこと

単位は mm

コネクタ

メーカー	型名	取り付け面
アジレントテクノロジー	HEDS-8902	Side B

御注文方法

HEDS-9200 Option

分解能 Counts per mm (inch)	ピッチ mm (inch) per count
Q - 7.09 (180)	0.141 (0.0056)

その他の分解能は、お問い合わせ下さい。
300, 360LPI は高分解能シリーズをご覧下さい。
足曲げタイプもございます。お問い合わせ下さい。

洗浄剤について

本製品は光学部品です。洗浄剤等を使用されますとレンズ表面を汚濁させ、動作不良を引き起こす恐れがあります。洗浄剤による洗浄は行わないで下さい。

接着剤について

有色系の接着剤、白濁する接着剤、例えばシアノアクリレート系瞬間接着剤等がレンズ部に付着すると動作不良を引き起こす恐れがあります。これらの接着剤は使用しないで下さい。

当社半導体部品のご使用にあたって

仕様及び仕様書に関して

- ・本仕様は製品改善および技術改良等により予告なく変更する場合があります。ご使用の際には最新の仕様を問い合わせの上、用途のご確認をお願いいたします。
- ・本仕様記載内容を無断で転載または複写することは禁じられております。
- ・本仕様内でご紹介している応用例(アプリケーション)は当社製品がご使用できる代表的なものです。ご使用において第三者の知的財産権などの保証または実施権の許諾に対して問題が発生した場合、当社はその責任を負いかねます。
- ・仕様書はメーカーとユーザ間で交わされる製品に関する使用条件や誤使用防止事項を言及するものです。仕様書の条件外で保存、使用された場合に動作不良、機械不良が発生しても当社は責任を負いかねます。ただし、当社は納品後1年以内に当社の責任に帰すべき理由で、不良或いは故障が発生した場合、無償で製品を交換いたします。
- ・仕様書の製品が製造上および政策上の理由で満足できない場合には変更の権利を当社が有し、その交渉は当社の要求によりすみやかに行われることとさせていただきます。なお、基本的に変更は3ヶ月前、廃止は1年前にご連絡致しますが、例外もございますので予めご了承ください。

ご使用用途に関して

- ・当社の製品は、一般的な電子機器(コンピュータ、OA機器、通信機器、AV機器、家電製品、アミューズメント機器、計測機器、一般産業機器など)の一部に組み込まれて使用されるものです。極めて高い信頼性と安全性が要求される用途(輸送機器、航空・宇宙機器、海底中継器、原子力制御システム、生命維持のための医療機器などの財産・環境もしくは生命に悪影響を及ぼす可能性を持つ用途)を意図し、設計も製造もされているものではありません。それゆえ、本製品の安全性、品質および性能に関しては、仕様書(又は、カタログ)に記載してあること以外は明示的にも黙示的にも一切の保証をするものではありません。

回路設計上のお願い

- ・当社は品質、信頼性の向上に努力しておりますが、一般的に半導体製品の誤動作や、故障の発生は避けられません。本製品の使用に附随し、或いはこれに関連する誤動作、故障、寿命により、他人の生命又は財産に被害や悪影響を及ぼし、或いは本製品を取り付けまたは使用した設備、施設または機械器具に故障が生じ一般公衆に被害を起こしても、当社はその内容、程度を問わず、一切の責任を負いかねます。
お客様の責任において、装置の安全設計をお願いいたします。