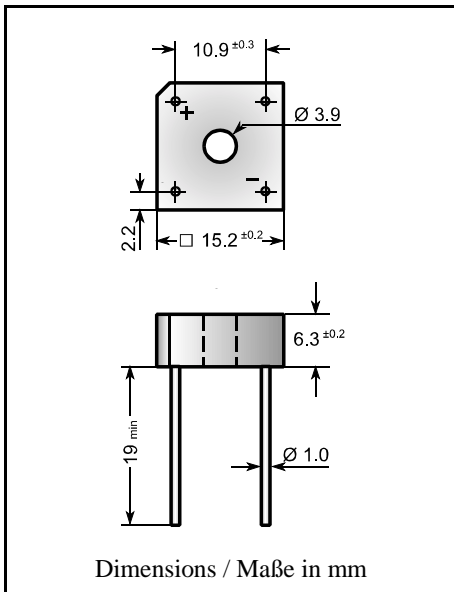


Silicon-Bridge Rectifiers

Silizium-Brückengleichrichter



Nominal current Nennstrom	6 A
Alternating input voltage Eingangswchselspannung	35...700 V
Plastic case Kunststoffgehäuse	15.2 x 15.2 x 6.3 [mm]
Weight approx. Gewicht ca.	3.5 g
Plastic material has UL classification 94V-0 Gehäusematerial UL94V-0 klassifiziert	
Standard packaging bulk Standard Lieferform lose im Karton	

Maximum ratings

Grenzwerte

Type Typ	Alternating input voltage Eingangswchselspannung V_{VRMS} [V]	Repetitive peak reverse voltage Period. Spitzensperrspannung V_{RRM} [V] ¹⁾	Surge peak reverse voltage Stoßspitzensperrspannung V_{RSM} [V] ¹⁾
KBPC 600	35	50	80
KBPC 601	70	100	130
KBPC 602	140	200	250
KBPC 604	280	400	450
KBPC 606	420	600	700
KBPC 608	560	800	1000
KBPC 610	700	1000	1200

Repetitive peak fwd. current – Period. Spitzenstrom	$f > 15$ Hz	I_{FRM}	30 A ²⁾
Peak forward surge current, 60 Hz half sine-wave Stoßstrom für eine 60 Hz Sinus-Halbwellen	$T_A = 25^\circ\text{C}$	I_{FSM}	125 A
Rating for fusing – Grenzlastintegral, $t < 10$ ms	$T_A = 25^\circ\text{C}$	i^2t	64 A ² s
Operating junction temperature – Sperrschichttemperatur		T_j	- 50...+150°C
Storage temperature – Lagerungstemperatur		T_s	- 50...+150°C

¹⁾ Valid for one branch – Gültig für einen Brückenweig

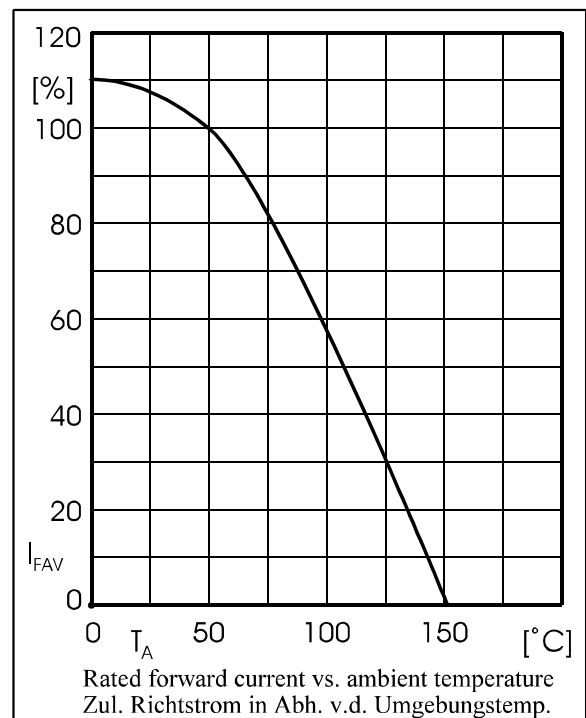
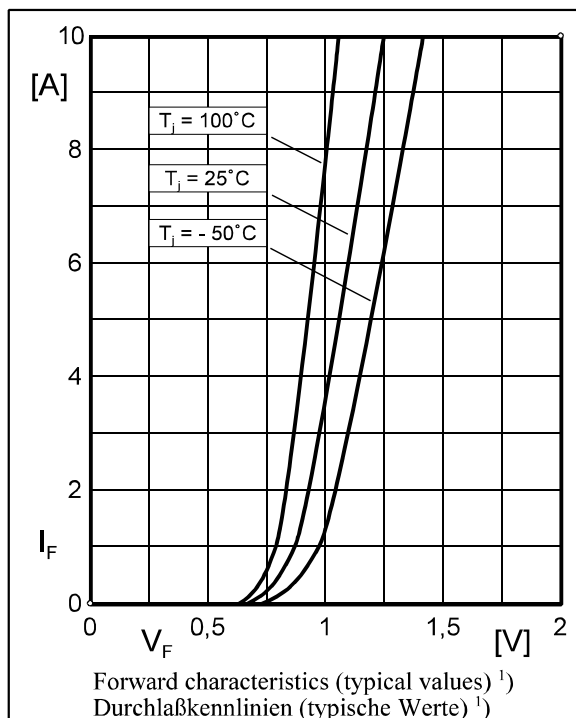
²⁾ Valid, if leads are kept at ambient temperature at a distance of 10 mm from case

Gültig, wenn die Anschlußdrähte in 10 mm Abstand vom Gehäuse auf Umgebungstemperatur gehalten werden

Characteristics

Kennwerte

Max. fwd. current without cooling fin Dauergrenzstrom ohne Kühlblech	$T_A = 50^\circ\text{C}$	R-load C-load	I_{FAV} I_{FAV}	3.8 A 3.0 A
Max. current with cooling fin 300 cm ² Dauergrenzstrom mit Kühlblech 300 cm ²	$T_A = 50^\circ\text{C}$	R-load C-load	I_{FAV} I_{FAV}	6.0 A 4.8 A
Forward voltage – Durchlaßspannung	$T_j = 25^\circ\text{C}$	$I_F = 3\text{ A}$	V_F	< 1.2 V ¹⁾
Leakage current – Sperrstrom	$T_j = 25^\circ\text{C}$	$V_R = V_{\text{RRM}}$	I_R	< 10 μA
Thermal resistance junction to case Wärmewiderstand Sperrschicht – Gehäuse			R_{thC}	< 3.3 K/W
Admissible torque for mounting Zulässiges Anzugsdrehmoment		M 4		9 ± 10% lb.in. 1 ± 10% Nm



¹⁾ Valid for one branch – Gültig für einen Brückenweig