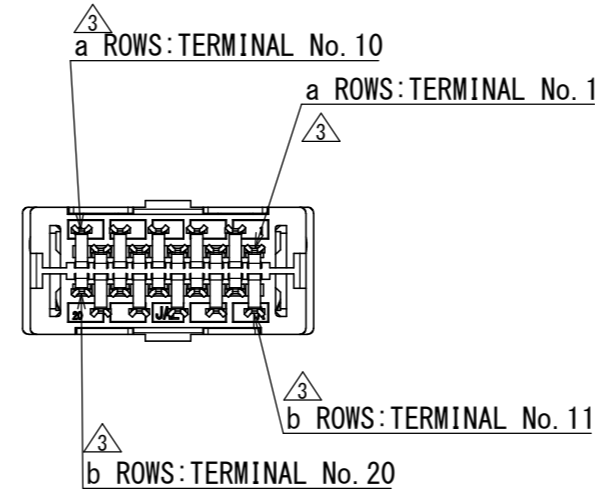
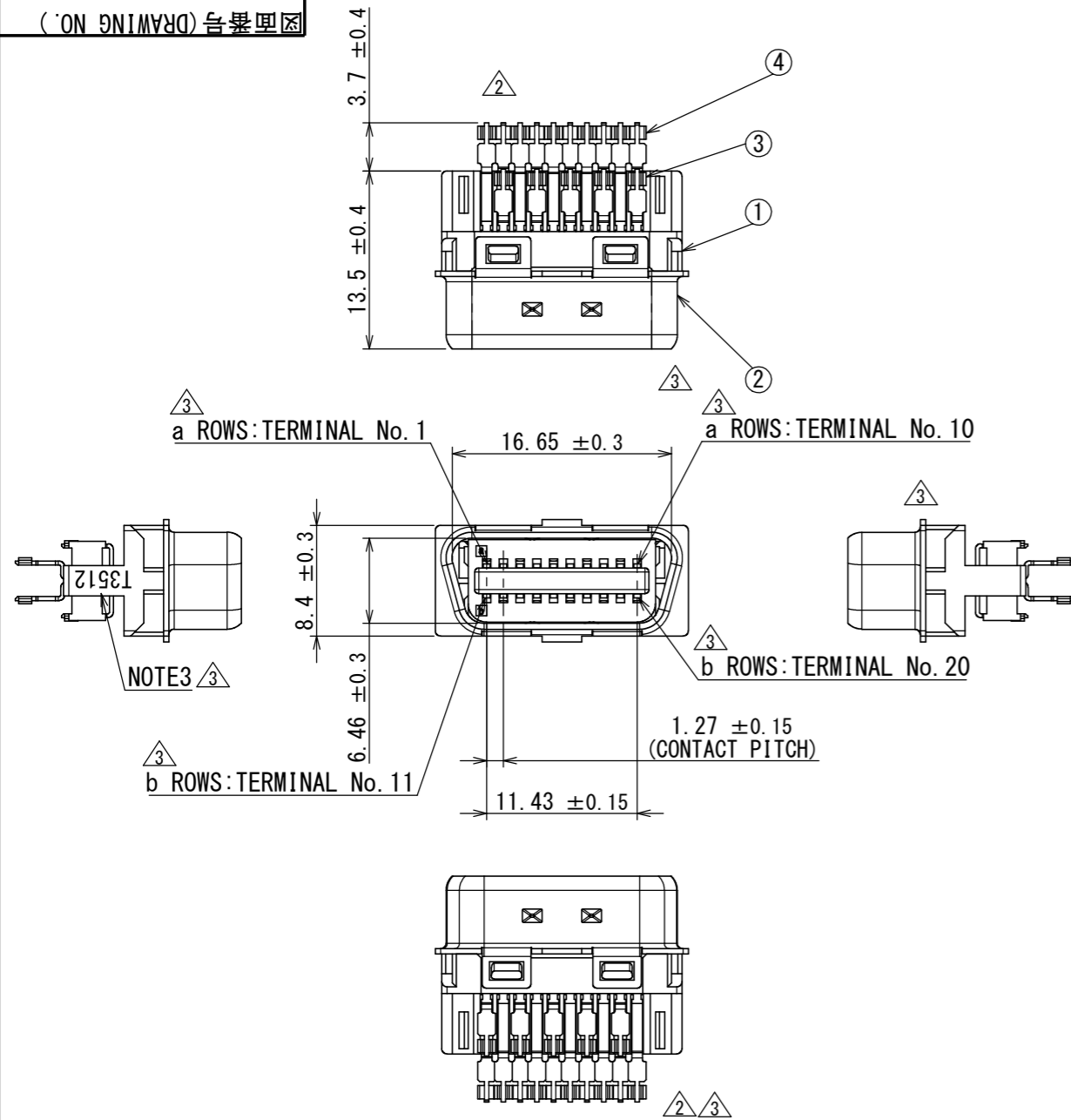


SJ114741
(ON (DRAWING NO.))

版数 VER.	年月日 DATE	CN NO.	変更内容 DESCRIPTION	製図 DR.	担当 CHK.	査閲 APPD.	承認 APPD.
2	31/JUL/2015	014072	REVISED FORM		T. SHIINA	O. TAKAGI	T. MIYASHITA
3	03/FEB/2016	016180	REVISED FORM		T. SHIINA	O. TAKAGI	T. MIYASHITA



Lot NO. (Ex.)
 ロット NO. (例.)
 I 3 5 12

Manufacture day.
 製造日

Manufacture month. (JAN. TO SEP.: 1~9, OCT.: 0, NOV.: X, DEC.: Y)
 製造月 (1月~9月: 1~9, 10月: 0, 11月: X, 12月: Y)

Manufacture year. (It is shown at A.D. 1 digit.)
 製造年 (西暦の下1桁で表示する。)

Identification code (T: JAE Taiwan, Ltd)
 組立部門識別 (T: JAE Taiwan, Ltd)

命名法

DF 02 P 020 F 22 A 1

Modification number
 モディファイ番号

Plating
 めっき仕様

Applicable wire (22: AWG22 to 30, 28: AWG28, 30: AWG30)
 適合電線 (22: AWG22~30, 28: AWG28, 30: AWG30)

Termination (G: Insulation displacement connection, F: Solder heat)

結線方法 (G: 圧接結線、F: 半田結線)

No. of contacts
 芯数

Form (P: PLUG)
 形態 (P: プラグ)

Development No.
 開発No.

Series
 シリーズ

③ NOTE 1. SEE JAHL-30303 OR JAHL-30303-3 FOR APPLICABLE HOODS.

NOTE 2. APPLICABLE WIRE: AWG22 TO 24 OR EQUIVALENT (OUTER DIAMETER OF INSULATED WIRE: φ1.1max.)

NOTE 3. PRODUCTION LOT NUMBER IS SHOWN AS INDICATED.

③ NOTE 4. SEE JAHL-30303 OR JAHL-30303-3 FOR OPERATION OF THE CONECTOR.

③ 注1. 適用フードについては、JAHL-30303又はJAHL-30303-3参照。

注2. 適用電線: AWG22~30相当 (電線被覆仕上外径: φ1.1以下)

注3. 図示の位置にロットNo. を表示する。

③ 注4. コネクタの取扱いについてはJAHL-30303又はJAHL-30303-3参照。

符号 NO.	名称 DESCRIPTION	個数 QTY.	材料 MATERIAL	仕上 FINISH	備考 REMARKS
4	CONTACT#2	10	COPPER ALLOY	CONTACT AREA: GOLD PLATING OVER NICKEL TERMINAL AREA: GOLD FLASH PLATING OVER NICKEL	—
3	CONTACT#1	10	COPPER ALLOY	CONTACT AREA: GOLD PLATING OVER NICKEL TERMINAL AREA: GOLD FLASH PLATING OVER NICKEL	—
2	SHELL	1	STEEL	NICKEL PLATING	—
1	INSULATOR	1	GLASS FILLED 6-6 NYLON	—	—

仕様書 (SPECIFICATION) JACS-30303 JAHL-30303, JAHL-30303-3		第1版 (ORIGINAL DATE) 22/NOV/2013		尺度 (SCALE) 2:1		シリーズ (SERIES) DF02		日本航空電子工業株式会社	
一般公差 (GENERAL TOLERANCE)		製図 DR.		名称 (TITLE) DF02P020F22A1		JAE		JAPAN AVIATION ELECTRONICS INDUSTRY, LTD.	
寸法 (DIMENSION)		担当 CHK. T. SHIINA		査閲 APPD. O. TAKAGI		承認 APPD. T. MIYASHITA		図面番号 (DRAWING NO.) SJ114741	
角度 (ANGLES)		質量 (MASS)		単位 (UNIT): mm		品質 (MASS)		版数 (VER.) 3	

DCF-G-212H(12.08)



S/W

WISDOM承認 2016/02/25