

パワー transistor モジュール

POWER TRANSISTOR MODULE

■特長: Features

- 高耐圧 High Voltage
- フリーホイーリングダイオード内蔵 Including Free Wheeling Diode
- ASOが広い Excellent Safe Operating Area
- 絶縁形 Insulated Type

■用途: Applications

- 大電力スイッチング Power Switching
- AC モータ制御 A.C Motor Controls
- DC モータ制御 D.C Motor Controls
- 無停電電源装置 Uninterruptible Power Supply

■定格と特性: Maximum Ratings and Characteristics

- 絶対最大定格: Absolute Maximum Ratings

Items	Symbols	Ratings	Units
コレクタ・ベース間電圧	V _{CB0}	1000	V
コレクタ・エミッタ間電圧	V _{CE0}	1000	V
コレクタ・エミッタ間電圧	V _{CE0(SUS)}	—	V
エミッタ・ベース間電圧	V _{EB0}	10	V
コレクタ電流	DC	I _c	75 A
	1ms	I _{cP}	150 A
	DC	-I _c	75 A
ベース電流	DC	I _b	4 A
	1ms	I _{bP}	8 A
コレクタ損失	one Transistor	P _c	500 W
	two Transistors	P _c	1000 W
接合部温度	T _j	+150	°C
保存温度	T _{stg}	-40 ~ +125	°C
重量	m	230	g
絶縁耐圧	AC. 1min	Viso	2500 V
締付けトルク	Mounting *1	35	kg·cm
	Terminals *2	35	kg·cm

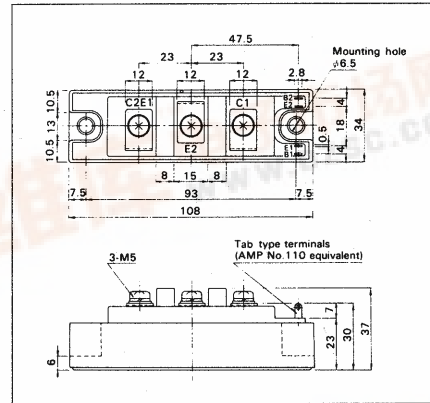
●電気的特性: Electrical Characteristics (T_j=25°C)

Items	Symbols	Test Conditions	Min	Typ	Max	Units
コレクタ・ベース間電圧	V _{CB0}	I _{cB0} = 1mA	1000			V
コレクタ・エミッタ間電圧	V _{CE0}	I _c = 1mA	1000			V
コレクタ・エミッタ間電圧	V _{CE0(SUS)}		—			V
	V _{CEX(SUS)}	V _{BE} = -3V	1000			V
エミッタ・ベース間電圧	V _{EB0}	I _{EB0} = 200mA	10			V
コレクタしゃ断電流	I _{CB0}	V _{CB0} = 1000V			1.0	mA
エミッタしゃ断電流	I _{EB0}	V _{EB0} = 10V			200	mA
コレクタ・エミッタ間電圧	-V _{CE}	-I _c = 75A			1.8	V
直流電流増幅率	h _{FE}	I _c = 75A, V _{CE} = 5V	100			
		I _c = 75A, V _{CE} = 2.5V, T _j = 125°C	75			
コレクタ・エミッタ飽和電圧	V _{CE(Sat)}	I _c = 75, I _b = 1.0A			2.8	V
ベース・エミッタ飽和電圧	V _{BE(Sat)}				3.5	V
スイッチング時間	t _{on}	I _c = 75A			2.5	μs
	t _{stg}	I _{b1} = +1.0A			12.0	μs
	t _f	I _{b2} = -1.5A			2.0	μs
逆回復時間	t _{rr}	-I _c = 75A, V _B = -6V, -di/dt = 75A/μs			0.7	μs

●熱的特性: Thermal Characteristics

Items	Symbols	Test Conditions	Min	Typ	Max	Units
熱抵抗	R _{th(j-c)}	Transistor			0.25	°C/W
熱抵抗	R _{th(j-c)}	Recovery Diode			1.2	°C/W
熱抵抗	R _{th(c-a)}	With Thermal Compound		0.06		°C/W

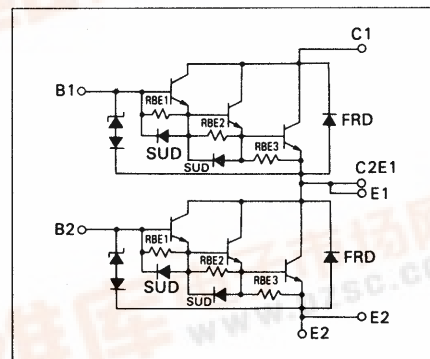
■外形寸法: Outline Drawings



CASE	M209
UL	E82988(M)

■等価回路

Equivalent Circuit Schematic



Note:

*1: 推奨値 Recommendable Value; 25~30 kg·cm (M5 or M6)

*2: 推奨値 Recommendable Value; 25~30 kg·cm (M5)



For more information, contact:

Collmer Semiconductor, Inc.

P.O. Box 702708

Dallas, TX 75370

972-233-1589

972-233-0481 Fax

<http://www.collmer.com>