

2SA100, 2SA101, 2SA102, 2SA103, 2SA104

2SA100, 2SA101, 2SA102, 2SA103, 2SA104

ゲルマニウム PNP ドリフト型/Ge PNP Drift

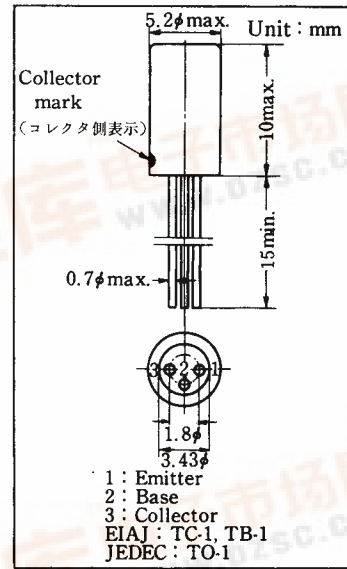
高周波増幅用/RF Amplifier
中間周波増幅用/IF Amplifier

特 徴/Features

- シャ断周波数 f_{ab} が高い。/High f_{ab}

最大定格/Absolute Maximum Ratings (Ta=25°C)

Item	Symbol	Value	Unit
コレクタ・ベース電圧	$-V_{CBO}$	40	V
エミッタ・ベース電圧	$-V_{EBO}$	0.7	V
コレクタ電流	$-I_C$	10	mA
コレクタ損失	P_C	60	mW
接合部温度	T_j	75	°C
保存温度	T_{stg}	-55~+85	°C



電気的特性/Electrical Characteristics (Ta=25°C)

Item	Symbol	Condition	min.	typ.	max.	Unit
コレクタシャ断電流	$-I_{CBO}$	$-V_{CB}=10V, I_E=0$		3	16	μA
コレクタ電流	$-I_C$	$-V_{CE}=6V, -I_B=10\mu A$	0.13		2.92	mA
小信号電流増幅率	2SA102*1 2SA103*1	$-V_{CB}=6V, I_E=1mA, f=1kHz$	80		300	MHz
	2SA100*2		12	40	250	
	2SA102		25	50	250	
	2SA103		30	100	250	
シャ断周波数	2SA100	$-V_{CB}=6V, I_E=1mA$	10			MHz
	2SA102		20	25	40	
	2SA103		30	35		
	2SA104		40	50		
電力利得	PG	$-V_{CC}=6V, I_E=1mA, f=455kHz$	21	24	29	dB
雑音指数	NF	$-V_{CB}=6V, I_E=1mA, f=1kHz$			16	dB
コレクタ出力容量	C_{ob}	$-V_{CB}=6V, I_E=1mA, f=1MHz$		2.3	5	pF
ベース抵抗	2SA100	$-V_{CB}=6V, I_E=1mA, f=500kHz$			180	Ω
	2SA102			13	30	
	2SA103			15	30	
	2SA104			20	30	

2SA100, 2SA101, 2SA102, 2SA103, 2SA104

ランク分類/Classifications

*1 I_C : 2SA102, 2SA103

I_C (mA)		0.13~0.43	0.27~0.88	0.54~1.76	1.08~2.92
分 類	2SA102	AA	BA	CA	DA
	2SA103	AA	BA	CA	DA

*2 h_{fe} : 2SA100

h_{fe}	80~180	130~300
分 類	B	C

*3 PG: 2SA101

PG (dB)	21~26	24~29
分 類	Y	X

