

# 2SC1789

シリコン NPN エピタキシャルプレーナ形 / Si NPN Epitaxial Planar

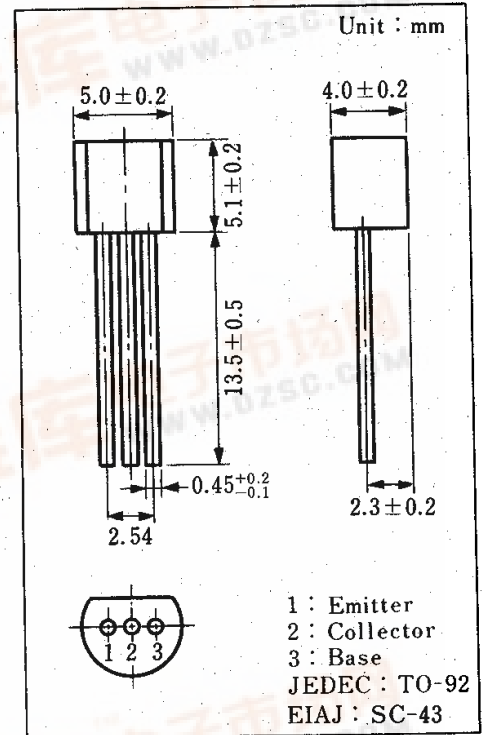
高周波発振用 / RF Oscillator

## ■ 特徴 / Features

- トランジション周波数  $f_T$  が高い。 / High  $f_T$
- 帰還容量  $C_{re}$  が小さい。 / Low  $C_{re}$

## ■ 絶対最大定格 / Absolute Maximum Ratings (Ta=25 °C)

Item	Symbol	Value	Unit
コレクタ・ベース電圧	$V_{CBO}$	25	V
コレクタ・エミッタ電圧	$V_{CEO}$	18	V
エミッタ・ベース電圧	$V_{EBO}$	3	V
コレクタ電流	$I_C$	50	mA
コレクタ損失	$P_C$	400	mW
接合部温度	$T_j$	150	°C
保存温度	$T_{stg}$	-55 ~ +150	°C



## ■ 電気的特性 / Electrical Characteristics (Ta=25 °C)

Item	Symbol	Condition	min.	typ.	max.	Unit
コレクタ・ベース電圧	$V_{CBO}$	$I_C = 100 \mu A, I_E = 0$	25			V
エミッタ・ベース電圧	$V_{EBO}$	$I_E = 10 \mu A, I_C = 0$	3			V
直流電流増幅率	$h_{FE}^*$	$V_{CE} = 10 V, I_C = 2 mA$	50		200	
トランジション周波数	$f_{T1}$	$V_{CB} = 10 V, I_E = -10 mA$	600		1600	MHz
	$f_{T2}$	$V_{CB} = 2 V, I_E = -15 mA$	600			MHz
電力利得	PG	$V_{CB} = 10 V, I_E = -1 mA, f = 200 MHz$		15		dB
帰還容量	$C_{re}$	$V_{CE} = 10 V, I_C = 1 mA, f = 10.7 MHz$		1	1.5	pF

## \* $h_{FE}$ ランク分類 / $h_{FE}$ Classifications

Class	A	B
$h_{FE}$	50 ~ 200	50 ~ 100