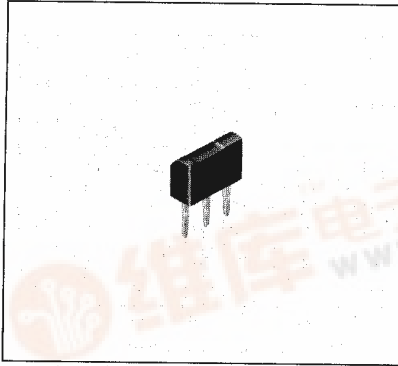


エピタキシャルプレーナ形 NPNシリコントランジスタ

2SD1225M



●外形寸法図

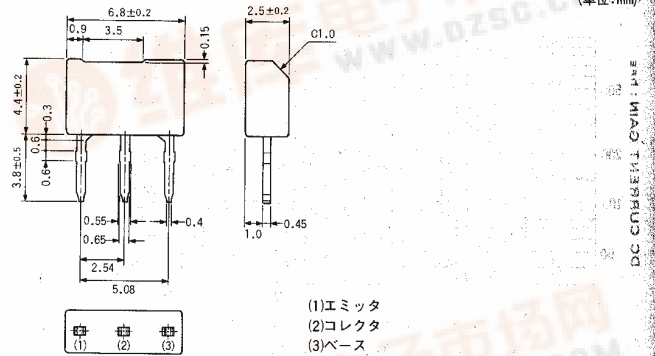


図1 ATR

●特長

- 1) 小型のATRパッケージにて $P_c=1W$ である。
- 2) $V_{CE(sat)} = 150mV$ (at 500mA) と低い。
- 3) 2SB909Mとコンプリである。

●用途

1~2W出力用
各種ドライバー

●絶対最大定格 ($T_a=25^\circ C$)

項目	記号	最大定格	単位
コレクタ・ベース間電圧	V_{CBO}	40	V
コレクタ・エミッタ間電圧	V_{CEO}	32	V
エミッタ・ベース間電圧	V_{EBO}	5	V
コレクタ電流	I_c	1	A dc
コレクタ損失	P_c	1	W
接合部温度	T_j	135	$^\circ C$
保存温度	T_{stg}	-55~135	$^\circ C$

●電気的特性 ($T_a=25^\circ C$)

項目	記号	Min.	Typ.	Max.	単位	条件
コレクタ・エミッタ降伏電圧	BV_{CEO}	32	—	—	V	$I_c=1mA$
コレクタ・ベース降伏電圧	BV_{CBO}	40	—	—	V	$I_c=50\mu A$
エミッタ・ベース降伏電圧	BV_{EBO}	5	—	—	V	$I_E=50\mu A$
コレクタシャ断電流	I_{CBO}	—	—	0.5	μA	$V_{CB}=20V$
エミッタシャ断電流	I_{EBO}	—	—	0.5	μA	$V_{EB}=4V$
コレクタ・エミッタ飽和電圧	$V_{CE(sat)}$	—	—	0.4	V	$I_c/I_E=500mA/50mA$
直流電流増幅率	h_{FE}	82	—	390	—	$V_{CE}/I_c=3V/100mA$
利得帯域幅積(トランジション周波数)	f_r	50	150	—	MHz	$V_{CE}=5V, I_E=-50mA$
出力容量	C_{ob}	—	15	30	pF	$V_{CB}=10V, I_E=0, f=1MHz$

h_{FE} の値により下表のように分類します。

アイテム	P	Q	R
h_{FE}	82~180	120~270	180~390

●電気的特性曲線

