

# SONY

## 2SC633SP 2SC634SP

(1) 構造 NPN シリコン エピタキシアル プレーナ形 トランジスタ

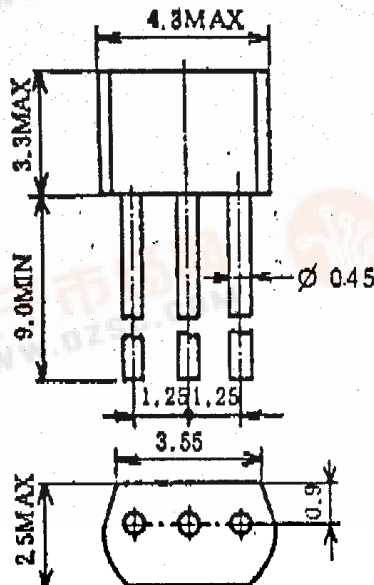
(2) 用途 低周波増幅, 高周波増幅, 発振, スイッチング, 低雑音増幅

(3) 絶対最大定格 (Ta = 25°C)

	2SC633SP	2SC634SP
コレクタ・ベース間電圧	V <sub>CO</sub> 26 V	52 V
コレクタ・エミッタ間電圧	V <sub>CEO</sub> 26 V	52 V
エミッタ・ベース間電圧	V <sub>EB0</sub> 6 V	
コレクタ電流	I <sub>C</sub> 200 mA	
ベース電流	I <sub>B</sub> 50 mA	
コレクタ損失	P <sub>O</sub> 300 mW	
ジャンクション温度	T <sub>j</sub> +125°C	
保存温度	T <sub>stg</sub> -55°C ~ +125°C	
熱抵抗	θ <sub>j-c</sub> 300 °C/W	

(4) 外形

Dimension in mm



Terminal Connection

- ① : Emmitter
- ② : Collector
- ③ : Base

(7) 電気的特性 (Ta = 25°C)

項目	記号	検査条件	最小値	標準値	最大値	単位
コレクタ・エミッタ間電圧	V <sub>CE0</sub>	I <sub>C</sub> = 2 mA	2SC633SP	26		V
			2SC634SP	52		
コレクタ遮断電流	I <sub>CBO</sub>	V <sub>CE</sub> = 25 V, I <sub>E</sub> = 0			0.15	μA
エミッタ遮断電流	I <sub>EBO</sub>	V <sub>EB</sub> = 6 V, I <sub>C</sub> = 0			0.8	μA
直流電流増巾率	h <sub>FE1</sub>	V <sub>CE</sub> = 3 V, I <sub>C</sub> = 1 mA	2SC633SP	216	660	
			2SC634SP	87	660	
"	h <sub>FE2</sub>	V <sub>CE</sub> = 1 V, I <sub>C</sub> = 200 mA	45			
コレクタ・エミッタ間飽和電圧	V <sub>CE(SAT)</sub>	I <sub>C</sub> = 50 mA, I <sub>E</sub> = 10 mA			0.2	V
エミッタ・ベース間飽和電圧	V <sub>BE(SAT)</sub>	I <sub>C</sub> = 50 mA, I <sub>E</sub> = 10 mA			1.2	V
トランジション周波数	f <sub>T</sub>	V <sub>CE</sub> = 6 V, I <sub>E</sub> = -2 mA	112			MHz
コレクタ出力容量	C <sub>ob</sub>	V <sub>CE</sub> = 6 V, I <sub>E</sub> = 0, f = 1 MHz			7.0	pF
C <sub>c, rbb</sub>	C <sub>c, rbb</sub>	V <sub>CE</sub> = 6 V, I <sub>E</sub> = -2 mA, f = 318 MHz			600	pS

規格細分 (Ta = 25°C)

ランク	h <sub>FE1</sub> (I <sub>C</sub> = 1 mA, V <sub>CE</sub> = 3 V)	
	最小値	最大値
5	87	167
6	137	264
7	216	422
8	346	660

マーク標示

